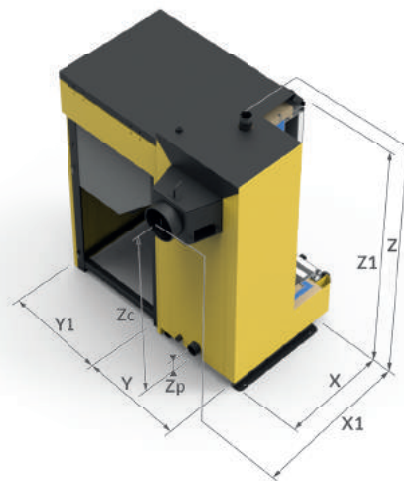
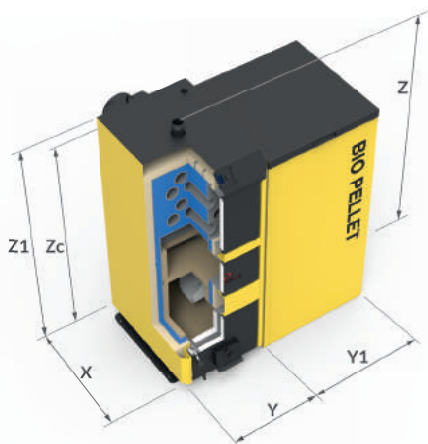
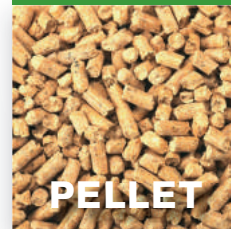


WYSZCZEGÓLNIENIE	j.m	BIO 16KW	BIO 20KW	BIO 25KW	BIO 35KW	BIO 50KW
Zakres mocy kotła	kW	4,8-16	6,0-20	7,5-25	10,5-35	15-50
Powierzchnia grzewcza kotła	m ²	1,2	1,5	2,0	3,0	4,0
Masa kotła bez wody	kg	358	404	440	510	630
Pojemność wodna	dm ³	49	55	61	75	105
Powierzchnia ogrzewanych pomieszczeń (zapotrzebowanie 100 W/m ²)	m ²	do 160	do 200	do 250	do 350	do 500
Klasa efektywności kotła	-	A+	A+	A+	A+	A+
Pojemność zasobnika	dm ³	220	220	220		

WYMIARY KOTŁA		j.m.	BIO 16	BIO 20	BIO 25	BIO 35	BIO 50
Długość	X	mm	685	685	785	785	885
Długość kotła z czopuchem	X1	mm	920	920	1020	1020	1120
Szerokość kotła	Y	mm	480	520	520	610	690
Szerokość zasobnika	Y1	mm	680	680	680	680	680
Wysokość kotła	Z1	mm	1310	1380	1380	1460	1490
Wysokość całkowita	Z	mm	1376	1446	1446	1526	1526
Wysokość do osi czopucha	Zc	mm	1085	1140	1140	1215	1200
Wysokość do powrotu	Zp	mm	148	148	148	148	148
Króćce		cal	R 1_1/4	R2	R2	R2	R2
Wymiary czopucha		ø [mm]	160	160	180	195	220



PALIWO



PŁOMIENICE RUROWE
(liczba płomieni zależy od mocy kotła)



KOCIOŁ WYŁOŻONY CERAMIKĄ



PALNIK STANDARD MINI



PALNIK OBROTOWY



R.CONTROL



R.CONTROL TOUCH



MK-2006 KEY



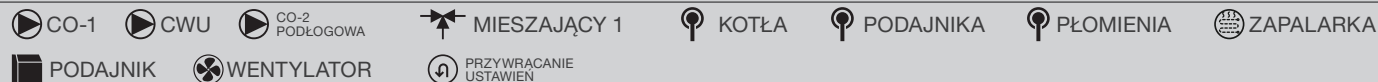
**PALNIK SAMOCZYSZĄCY
(STEROWNIK KEY)**



STEROWANIE

R.CONTROL

W CENIE KOTŁA



R.CONTROL TOUCH

DOPLATA 250 ZŁ BRUTTO



MK-2006 Key

W CENIE KOTŁA Z PALNIKIEM SAMOCZYSZCZĄCYM



CENA KATALOGOWA

	BIO 16	BIO 20	BIO 25	BIO 35	BIO 50
Cena netto	10 561 zł	11 179 zł	12 187 zł	15 439 zł	19 431 zł
Cena brutto	12 990 zł	13 750 zł	14 990 zł	18 990 zł	23 900 zł

PALNIKI

CENA BRUTTO

Palnik standard MINI	W CENIE KOTŁA
Palnika obrotowy przy mocy do 20kW	Dopłata 1500 zł
Palnika obrotowy przy mocy 25-35kW	Dopłata 1800 zł
Palnika samoczyszczący	Dopłata 1100 zł

OPCJE DODATKOWE

CENA BRUTTO

Podłoga wodna kotła	500 zł
Czujnik temperatury dodatkowy	60 zł
Regulator pokojowy ecoSter	300 zł
Regulator pokojowy ecoSterTOUCH (kolorowy, dotykowy)	550 zł
Moduł internetowy ecoNet	680 zł
Moduł B (2x zawór mieszający + bufor)	680 zł
Moduł C (2x zawór mieszający + pompa cyrkulacyjna)	680 zł

