



Kocioł przeznaczony do spalania biomasy niedrzewnej nie podlega Rozporządzeniu Ministra Rozwoju i Finansów z dnia 1 sierpnia 2017 r. w sprawie wymagań dla kotłów na paliwo stałe.

- Tylny wylot spalin
- Wielopunktowe natlenienie paleniska
- Wygodny zasyp
- System mechanicznego odpocielenia rusztu
- Elektroniczny sterownik
- Łatwość czyszczenia

WYSZCZEGÓLNIENIE	j.m	SKG 10kW	SKG 12kW	SKG 15kW	SKG 18kW	SKG 24kW	SKG 29kW	SKG 36kW
Zakres mocy kotła	kW	3-10	3,6-12	4,5-15	5,4-18	7,2-24	8,7-29	10,8-36
Powierzchnia grzewcza kotła	m <sup>2</sup>	0,8	1,0	1,2	1,5	2,0	2,5	3,0
Masa kotła bez wody	kg	203	214	250	271	286	307	348
Pojemność wodna	dm <sup>3</sup>	39	41	52	57	60	65	76
Klasa efektywności kotła	-	D	D	D	D	D	D	D

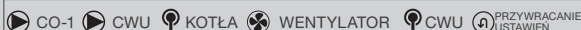
CENA KATALOGOWA		SKG 10kW	SKG 12kW	SKG 15kW	SKG 18kW	SKG 24kW	SKG 29kW	SKG 36kW
Cena brutto - bez sterowania		3 150 zł	3 350 zł	3 570 zł	3 830 zł	4 150 zł	4 450 zł	5 150 zł
Cena brutto - ze sterowaniem		3 700 zł	3 900 zł	4 120 zł	4 380 zł	4 700 zł	5 000 zł	5 700 zł



## STEROWANIE

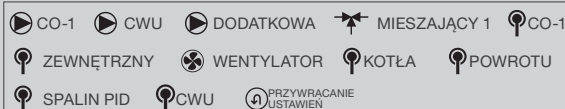
### ST-32

W CENIE KOTŁA



### ST-880 z PID

DOPEŁATA 300 ZŁ KOTŁA



## OPCJE DODATKOWE

Regulator pokojowy ST-290 v3	160 zł
Regulator pokojowy bezprzewodowy ST-290 v2	335 zł
Miarkownik ciągu	100 zł
Wentylator	250 zł
Sterownik	350 zł

## PALIWO

Brykiet z biomasy niedrzewnej (słoma, mискant, pestki, itp)



GWARANCJA



5 lat gwarancji na szczelność wymiennika ciepła, 2 lata na pozostałe elementy i sprawne działanie kotła

SPRAWNOŚĆ



wysoka sprawność cieplna sięgająca 86% dzięki zwiększonemu odzyskowi ciepła ze spalin

ATESTOWANA



Wymiennik ciepła wykonany z atestowanej wysokogatunkowej stali kotłowej o grubości 6 mm

ELEKTRONICZNY



Praca kotła z automatycznym sterowaniem

WODNY

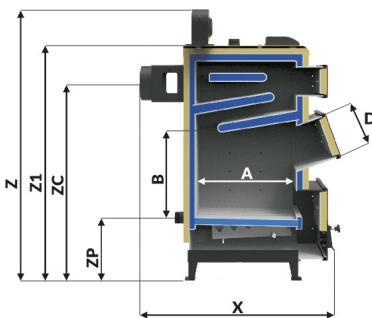


Wodny ruszt

IZOLACJA



Izolacja cieplna



WYMIARY KOTŁA		j.m	SKG 10kW	SKG 12kW	SKG 15kW	SKG 18kW	SKG 24kW	SKG 29kW	SKG 36kW
Długość	X	mm	970	970	1070	1070	1070	1070	1070
Szerokość	Y	mm	470	500	500	540	580	620	660
Wysokość całkowita	Z	mm	1295	1295	1345	1345	1345	1345	1485
Wysokość kotła	Z1	mm	1105	1105	1155	1155	1155	1155	1295
Wysokość do osi czopucha	ZC	mm	923	923	973	966	966	966	1098
Głębokość paleniska	A	mm	400	400	500	500	500	500	500
Wysokość paleniska	B	mm	397	397	430	430	430	430	430
Szerokość zasypu	C	mm	250	280	280	320	360	400	400
Wysokość zasypu	D	mm	220	220	220	220	220	220	220
Wysokość do osi powrotu	ZP	mm	266	266	266	273	273	273	273
Króćce		cal	R 1_1/4	R 1_1/4	R 1_1/4	R 2	R 2	R 2	R 2
Wymiary czopucha	fi	[mm]	160	160	160	180	180	180	195