

# SKG MAX AGRO

ZAKRES MOCY: 12-29kW



Kocioł przeznaczony do spalania biomasy niedrzewnej nie podlega Rozporządzeniu Ministra Rozwoju i Finansów z dnia 1 sierpnia 2017 r. w sprawie wymagań dla kotłów na paliwo stałe.

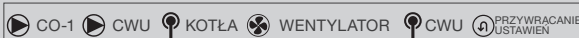
- Duże drzwiczki i powiększona komora spalania
- Wielopunktowe natlenienie paleniska
- System mechanicznego odpopielenia rusztu
- Elektroniczny sterownik
- Łatwość czyszczenia

WYSZCZEGÓLNIENIE	j.m	MAX 12kW	MAX 15kW	MAX 18kW	MAX 24kW	MAX 29kW
Zakres mocy kotła	kW	3,6-12	4,5-15	5,4-18	7,2-24	8,7-29
Powierzchnia grzewcza kotła	m <sup>2</sup>	1,0	1,2	1,5	2,0	2,5
Masa kotła bez wody	kg	235	255	275	291	300
Pojemność wodna	dm <sup>3</sup>	47	52	57	60	64
Klasa efektywności kotła	-	A+	A+	A+	A+	A+

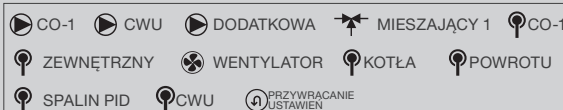
CENA KATALOGOWA						
Cena brutto - bez sterowania		3 250 zł	3 400 zł	3 700 zł	3 900 zł	4 200 zł
Cena brutto - ze sterowaniem		3 800 zł	3 950 zł	4 250 zł	4 450 zł	4 750 zł

## STEROWANIE

**ST-32** W CENIE KOTŁA



**ST-880 z PID** DOPLĄTA 300 ZŁ KOTŁA



## OPCJE DODATKOWE

Regulator pokojowy ST-290 v3	160 zł
Regulator pokojowy bezprzewodowy ST-290 v2	335 zł
Miarkownik ciągu	100 zł
Wentylator	250 zł
Sterownik	350 zł

## PALIWO

Brykiet z biomasy niedrzewnej (słoma, mискant, pestki, itp)



GWARANCJA

**5**  
LAT

5 lat gwarancji na szczelność wymiennika ciepła, 2 lata na pozostałe elementy i sprawne działanie kotła

SPRAWNOŚĆ

**86%**  
CIEPLNA

wysoka sprawność cieplna sięgająca 86% dzięki zwiększonemu odzyskowi ciepła ze spalin

ATESTOWANA

6mm  
GRUBOŚĆ  
BLACHA  
KOTŁOWA

Wymiennik ciepła wykonany z atestowanej wysokogatunkowej stali kotłowej o grubości 6 mm

ELEKTRONICZNY

ZADANA  
C.O. 65°  
MINI  
LED

STEROWNIK

Praca kotła z automatycznym sterowaniem

WODNY

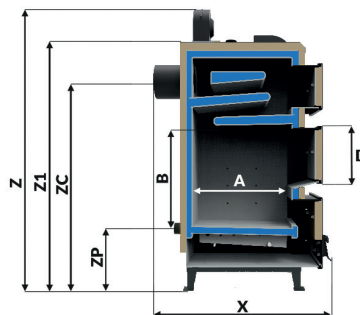
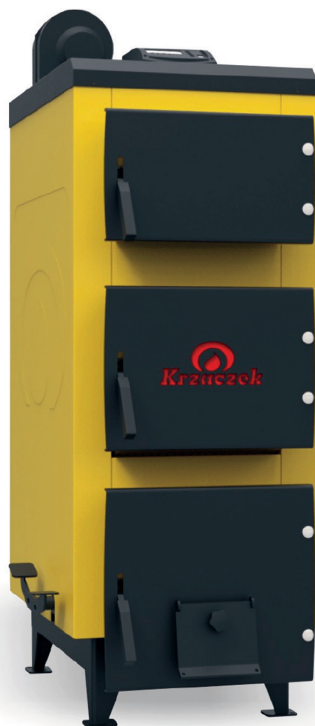
RUSZT

Wodny ruszt

IZOLACJA

GRUBOŚĆ  
40 mm  
CIEPLNA

Izolacja cieplna



WYSZCZEGÓLNIENIE	j.m	MAX 12kW	MAX 15kW	MAX 18kW	MAX 24kW	MAX 29kW
Długość	X mm	970	1070	1070	1070	1070
Szerokość	Y mm	500	500	540	580	620
Wysokość całkowita	Z mm	1370	1420	1420	1420	1420
Wysokość kotła	Z1 mm	1180	1230	1230	1230	1230
Wysokość do osi czopucha	ZC mm	1005	1055	1055	1055	1055
Głębokość paleniska	A mm	400	500	500	500	500
Wysokość paleniska	B mm	460	510	510	510	510
Szerokość zasypu	C mm	280	280	320	360	400
Wysokość zasypu	D mm	250	280	280	280	280
Wysokość do osi powrotu	ZP mm	226	266	273	273	273
Króćce	cal	R 1_1/4	R 1_1/4	R 2	R 2	R 2
Wymiary czopucha	fi [mm]	160	180	180	180	180