



- Automatyczne rozpalanie
- Montaż w układzie zamkniętym
- Wbudowane naczynie przeponowe
- Wentylator wyciągowy spalin
- Wbudowany zasobnik paliwa
- Brak możliwości montażu rusztu zastępczego
- Kompaktowa budowa kotła
- Nowoczesny design



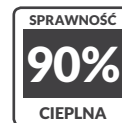
PŁOMIENICE RUROWE



PODŁOGA WODNA



4 lat gwarancji na szczelność wymiennika ciepła, 2 lata na pozostałe elementy i sprawne działanie kotła



wysoka sprawność cieplna sięgająca 90% dzięki zwiększonemu odzyskowi ciepła ze spalin



Wymiennik ciepła wykonany z atestowanej wysokogatunkowej stali kotłowej o grubości 5 mm



Wentylator wyciągowy eliminujący problem z ciągiem kominowym i stabilizujący pracę



Praca kotła z automatycznym sterowaniem



Izolacja cieplna



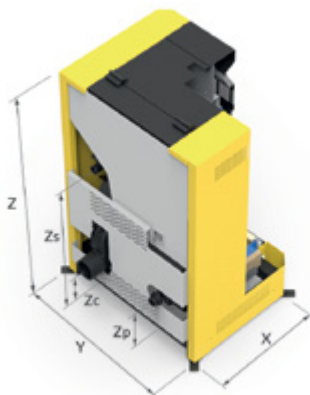
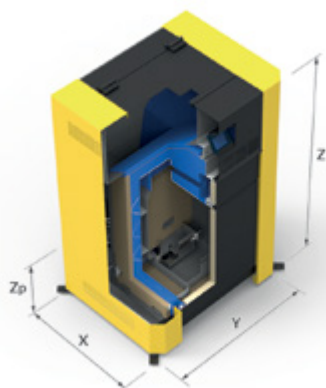
Układ samoczynnego zapłonu paliwa



WYSZCZEGÓLNIENIE	j.m	BIO COMPACT 12kW	BIO COMPACT 15kW	BIO COMPACT 18kW
Zakres mocy kotła	kW	3,6-12	4,5-15	5,4-18
Powierzchnia grzewcza kotła	m ²	2,0	2,0	2,0
Masa kotła bez wody	kg	270	270	270
Pojemność wodna	dm ³	55	55	55
Powierzchnia ogrzewanych pomieszczeń (przy zapotrzebowaniu 100W/m ²)	m ²	do 120	do 150	do 180
Klasa efektywności kotła	-	A+	A+	A+
Pojemność zasobnika	dm ³	125	125	125

WYMIARY KOTŁA		j.m.	BIO COMPACT 12KW	BIO COMPACT 15KW	BIO COMPACT 18KW
Długość	X	mm	740	740	740
Szerokość kotła	Y	mm	810	810	810
Wysokość całkowita	Z	mm	1400	1400	1400
Wysokość do osi czopucha	Zc	mm	270	270	270
Wysokość do osi zasilania	Zs	mm	907	907	907
Wysokość do osi powrotu	Zp	mm	152	152	152
Króćce		cal	G1'	G1'	G1'
Wymiary czopucha		ø [mm]	100	100	100

CENA KATALOGOWA	BIO COMPACT 12KW	BIO COMPACT 15KW	BIO COMPACT 18KW
Cena netto	8 122 zł	8 447 zł	8 935 zł
Cena brutto	9 990 zł	10 390 zł	10 990 zł



STEROWANIE

ST-9711 zPID

W CENIE KOTŁA



MODUŁY DODATKOWE

cena brutto

Regulator pokojowy przewodowy ST-290 v3	160 zł
Regulator pokojowy bezprzewodowy ST-290 v2	300 zł