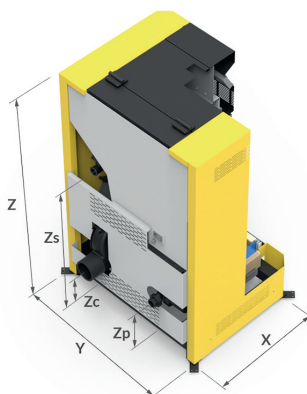
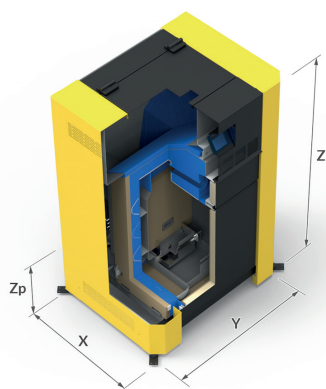


WYSZCZEGÓLNIENIE	j.m	BIO COMPACT 12kW	BIO COMPACT 15kW	BIO COMPACT 18kW
Zakres mocy kotła	kW	3,6-12	4,5-15	5,4-18
Powierzchnia grzewcza kotła	m <sup>2</sup>	2,0	2,0	2,0
Masa kotła bez wody	kg	270	270	270
Pojemność wodna	dm <sup>3</sup>	55	55	55
Powierzchnia ogrzewanych pomieszczeń (przy zapotrzebowaniu 100W/m <sup>2</sup> )	m <sup>2</sup>	do 120	do 150	do 180
Klasa efektywności kotła	-	A+	A+	A+
Pojemność zasobnika	dm <sup>3</sup>	125	125	125

WYMIARY KOTŁA		j.m.	BIO COMPACT 12KW	BIO COMPACT 15KW	BIO COMPACT 18KW
Długość	X	mm	740	740	740
Szerokość kotła	Y	mm	810	810	810
Wysokość całkowita	Z	mm	1400	1400	1400
Wysokość do osi czopucha	Zc	mm	270	270	270
Wysokość do osi zasilania	Zs	mm	907	907	907
Wysokość do osi powrotu	Zp	mm	152	152	152
Króćce		cal	G1'	G1'	G1'
Wymiary czopucha		ø [mm]	100	100	100

CENA KATALOGOWA	BIO COMPACT 12KW	BIO COMPACT 15KW	BIO COMPACT 18KW
Cena netto	8 122 zł	8 447 zł	8 935 zł
Cena brutto	9 990 zł	10 390 zł	10 990 zł



### STEROWANIE

#### ST-9711 zPID

#### W CENIE KOTŁA



### MODUŁY DODATKOWE

#### cena brutto

Regulator pokojowy przewodowy ST-290 v3	160 zł
Regulator pokojowy bezprzewodowy ST-290 v2	300 zł