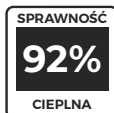




- Kocioł zasypowy przeznaczony do pracy z buforem ciepła
- Automatyczny proces spalania
- Wentylator wyciągowy spalin z elektronicznym sterownikiem
- Drzwiczki regulowane i otwierane w prawą lub lewą stronę



5 lat gwarancji na szczelność wymiennika ciepła, 2 lata na pozostałe elementy i sprawne działanie kotła



wysoka sprawność cieplna sięgająca 92% dzięki zwiększonemu odzyskowi ciepła ze spalin



izolacja cieplna



Wybór kierunku otwierania drzwiczek



Praca kotła z automatycznym sterowaniem

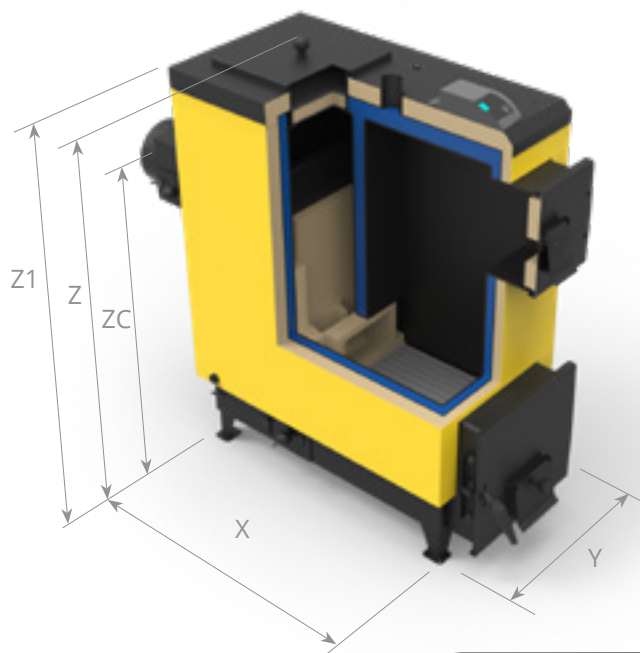


Wymiennik ciepła wykonany z atestowanej wysokogatunkowej stali kotłowej P265GH

Wyszczególnienie	j.m.	SKD 12kW	SKD 16kW	SKD 20kW	SKD 24kW
Zakres mocy kotła	kW	4,0-12	4,8-16	6,0-20	7,2-24
Powierzchnia grzewcza kotła	m ²	1,0	1,2	1,6	2,0
Masa kotła bez wody	kg	250	265	275	300
Pojemność wodna	dm ³	45	45	65	65
Orientacyjna powierzchnia ogrzewanych pomieszczeń	m ²	do 120	do 160	do 200	do 240
Klasa efektywności energetycznej		C	C	C	C

Wymiary kotła	j.m.	SKD 12kW	SKD 16kW	SKD 20kW	SKD 24kW
Długość	X mm	1185	1200	1185	1235
Szerokość	Y mm	386	466	466	466
Wysokość całkowita	Z mm	1083	1083	1154	1154
Wysokość kotła	Z1 mm	1003	1003	1100	1100
Wysokość do osi czopucha	ZC mm	830	830	930	930
Głębokość paleniska	A mm	365	365	365	365
Wysokość paleniska	B mm	614	614	714	714
Szerokość zasypu	C mm	220	280	280	280
Wysokość zasypu	D mm	250	280	320	320
Króćce	cal	R 1 1/4	R2	R2	R2
Wymiary czopucha	mm	ø180	ø180	ø180	ø180

Cena katalogowa	SKD 12kW	SKD 16kW	SKD 20kW	SKD 24kW
Cena netto	5 489 zł	5 732 zł	5 976 zł	6 301 zł
Cena brutto	6 750 zł	7 050 zł	7 350 zł	7 750 zł



Paliwo: WĘGIEL

