


Krzaczek
od 1987r.



PONAD 35 LAT
DOŚWIADCZENIA



Kotły mocne w ogrzewaniu
KATALOG PRODUKTÓW **2024**



Od początku swojego istnienia, czyli od 1987 roku firma ZPH Krzaczek Sp. z o. o. zajmuje się produkcją kotłów grzewczych. Wykorzystując długoletnie doświadczenie i czerpiąc z najnowszych osiągnięć, stara się zaspokoić wymagania swoich klientów, zarówno pod względem funkcjonalności oraz estetyki. Naszym klientom oferujemy produkty najwyższej jakości, które znalazły uznanie zarówno w Polsce jak i w Europie, wielokrotnie nagradzane za innowacje, ekologię i jakość.

Do produkcji wykorzystywane są wysokiej jakości materiały oraz zaawansowane procesy technologiczne. Wszystkie nasze kotły zostały przebadane pod względem bezpieczeństwa i efektywności energetycznej. Wychodząc naprzeciw oczekiwaniom klientów wszelkie uwagi użytkowników są szczegółowo analizowane przez dział konstrukcyjny co wymusza na naszej firmie wiele wdrożeń i udoskonaleń.

Szeroki zakres mocy oraz różnorodność typów produkowanych kotłów sprawia, że znajdują one zastosowanie nie tylko do ogrzewania mieszkań w domach jednorodzinnych, ale również innych większych obiektów tj: pawilony handlowe, usługowe, hale przemysłowe oraz budynki użyteczności publicznej.

Przedstawiając nową linię kotłów, firma ZPH Krzaczek Sp. z o. o. sukcesywnie wprowadza zmiany w wykonaniu kotłów, takie jak NTP Nowa Technologia Produkcji oraz wiele innych rozwiązań podnoszących estetykę, jakość i funkcjonalność swoich wyrobów.



WYPALANIE

Proces produkcji kotłów rozpoczynamy od wypalania elementów na wycinarce laserowej CO2 firmy AMADA charakteryzującej się dużą dokładnością i precyzją cięcia do dziesiętych części milimetra.



GIĘCIE

Następnie wypalone elementy kotła są zaginane na prasie krawędziowej o nacisku 200T, co zmniejsza ilość połączeń spawanych, wpływając na dłuższą żywotność kotła.



SPAWANIA

Kolejnym etapem produkcji jest składanie wymienników kotłów z wcześniej przygotowanych elementów oraz spawanie ich półautomatami spawalniczymi metodą MAG i TIG. Proces spawania wykonywany jest przez wysoce wykwalifikowaną kadrę fachowców oraz roboty spawalnicze firmy CLOSS. Po zakończeniu spawania każdy kocioł trafia do działu kontroli jakości, gdzie przechodzi próby ciśnieniowe oraz badana jest jakość połączeń spawanych.



IZOLACJA

Ostatnim etapem produkcji jest ocieplenie wełną mineralną o wysokich parametrach izolacji termicznej. Po tym procesie zakładana jest obudowa kotła przygotowana wcześniej na wykrawarce sterowanej numerycznie, a następnie malowana proszkowo. Zastosowanie maszyn CNC w procesie produkcji pozwoliło na zwiększenie dokładności wymiarowej wyrobu, co znacząco podnosi jakość, estetykę oraz sprawność cieplną kotłów KRZACZEK.

5 KLASA I ECODESIGN



Kotły spełniające wymagania 5-klasy wg normy PN-EN 303-5:2021 to urządzenia o najwyższym standardzie. Gwarantują one wysoką sprawność, a co za tym idzie mniejsze zużycie paliwa, najniższą emisję CO₂ i substancji szkodliwych do atmosfery.

Ogólne zasady ustalania wymogów dotyczących ekoprojektowania produktów związanych z energią ustanawia Dyrektywa Parlamentu Europejskiego 2009/125/WE określana pojęciem Ecodesign. Dyrektywa ta w porównaniu do wymogów 5 klasy wymaga weryfikacji sezonowej efektywności energetycznej, która w skrócie jest sprawnością urządzenia pomniejszoną o zużycie energii elektrycznej. Poza tym określa maksymalne wartości emisji tlenków azotu jak i cząstek stałych (PM).

Wszystkie nasze kotły na paliwa odnawialne tj. pellet, drewno, są kotłami o podwyższonym standardzie (emisyjność cząstek stałych mniejsza lub równa 20 mg/m³) i są objęte programem dofinansowań w ramach projektu CZYSTE POWIETRZE. Certyfikaty potwierdzające spełnienie 5 klasy czy Ecodesign wydawane są przez akredytowane laboratoria badawcze.

INFORMACJE DLA UŻYTKOWNIKÓW

W przypadku kotłów na paliwa stałe należy pamiętać, że nie są to urządzenia bezobsługowe i w zależności od stosowanego paliwa należy je co jakiś czas dokładnie czyścić. Dla prawidłowej pracy kotła czyszczenia powinno się dokonywać nie rzadziej niż raz na miesiąc w sezonie grzewczym pod rygorem utraty gwarancji. W celu przedłużenia żywotności kotła i dla jego prawidłowej pracy zalecamy również zastosowanie w instalacji c.o. zaworu mieszającego. Rozwiązanie to pozwala na utrzymanie wysokiej temperatury paleniska i zapobiega powrotowi do kotła zimnej wody z instalacji c.o., a przez to ogranicza możliwości powstawania ognisk korozji.



- Wymiennik oparty na płomieniówkach
- Montaż palnika i zasobnika po prawej lub lewej stronie kotła
- Możliwość montażu palnika we frontowych dolnych drzwiczkach
- Możliwość umieszczenia zasobnika pelletu do 2 m od kotła
- Automatyczny proces spalania

- Automatische Zündung
- Koferra des Brennens ausgelegt mit Keramik
- Kofel hat eine wasserführende Unterlage
- Die Türen sind einstellbar und öffnen sich nach rechts oder links



Palnik samoczyszczący
(ruchoma podłoga)



Palnik obrotowy



5 lat gwarancji na szczelność wymiennika ciepła, 2 lata na pozostałe elementy i sprawne działanie kotła



wysoka sprawność cieplna sięgająca 92% dzięki zwiększonemu odzyskowi ciepła ze spalin



Wymiennik ciepła wykonany z atestowanej wysokogatunkowej stali kotłowej P265GH



Praca kotła z automatycznym sterowaniem



Izolacja cieplna



Układ samoczynnego zapłonu paliwa



Wybór kierunku otwierania drzwiczek

DANE TECHNICZNE

WYSZCZEGÓLNIENIE	j.m.	BIO 10kW	BIO 16kW	BIO 20kW	BIO 25kW	BIO 35kW	BIO 50kW
Zakres mocy kotła	kW	3 ÷ 10	4,8 ÷ 16	6,0 ÷ 20	7,5 ÷ 25	10,5 ÷ 35	15 ÷ 50
Powierzchnia grzewcza kotła	m ²	1,0	1,2	1,5	2,0	3,0	4,0
Masa kotła bez wody	kg	310	358	404	440	510	630
Pojemność wodna	dm ³	41	49	55	61	75	105
Pow. ogrzewanych pomieszczeń (zapotrzebowanie. 100 W/m ²)	m ²	do 100	do 160	do 200	do 250	do 350	do 500
Klasa efektywności kotła	-	A+	A+	A+	A+	A+	A+
Pojemność zasobnika	dm ³	220	220	220	220	220	220

WYMIARY KOTŁA	j.m.	BIO 10kW	BIO 16kW	BIO 20kW	BIO 25kW	BIO 35kW	BIO 50kW
Długość	X mm	605	605	605	705	785	885
Długość kotła z czopuchem	X1 mm	800	800	800	900	1020	1120
Szerokość kotła	Y mm	480	480	520	520	610	690
Szerokość zasobnika	Y1 mm	680	680	680	680	680	680
Wysokość kotła	Z1 mm	1310	1310	1380	1380	1460	1490
Wysokość całkowita	Z mm	1376	1376	1446	1446	1526	1526
Wysokość do osi czopucha	Zc mm	1090	1090	1140	1140	1215	1200
Wysokość do powrotu	Zp mm	148	148	148	148	148	148
Króćce	cal	R 1¼	R 1¼	R2	R2	R2	R2
Wymiary czopucha	ø [mm]	160	160	180	180	195	220

Sterowniki

cena brutto

EcoMax 920

w cenie kotła

Palniki

cena brutto

Palnik samoczyszczący

w cenie kotła

Palnik obrotowy

dopłata

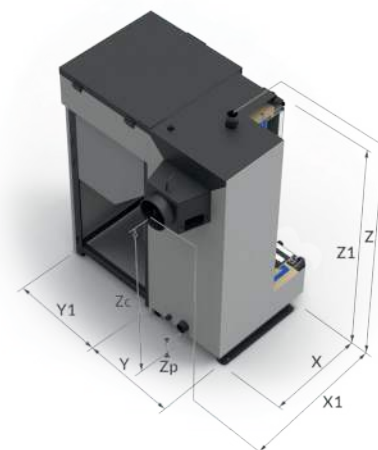
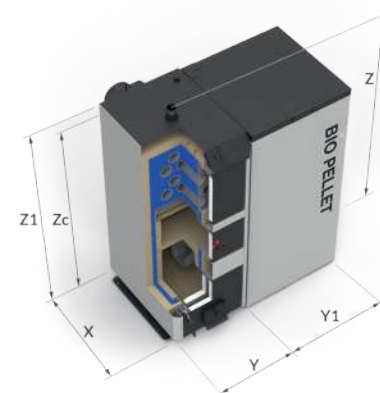
Opcje dodatkowe za dopłatą

Czujnik temperatury dodatkowy

Regulator pokojowy bezprzewodowy

Moduł internetowy

Moduł B (2x zawór mieszający + bufor)



Paliwo: PELLET





- Wymiennik oparty na płomieniówkach rurowych i półkowych
- Montaż palnika i zasobnika po prawej lub lewej stronie kotła
- Możliwość montażu palnika we frontowych dolnych drzwiczkach
- Możliwość umieszczenia zasobnika pelletu do 2 m od kotła
- Automatyczny proces spalania
- Automatyczne rozpalanie

- Komora spalania wyłożona ceramiką
- Powiększona komora spalania
- **Wylot spalin do tyłu lub do góry**
- Drzwiczki regulowane i otwierane w prawą lub lewą stronę



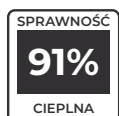
Palnik samoczyszczący
(ruchoma podłoga)



Palnik obrotowy



5 lat gwarancji na szczelność wymiennika ciepła, 2 lata na pozostałe elementy i sprawne działanie kotła



wysoka sprawność cieplna sięgająca 91% dzięki zwiększonemu odzyskowi ciepła ze spalin



Wymiennik ciepła wykonany z atestowanej wysokogatunkowej stali kotłowej P265GH



Praca kotła z automatycznym sterowaniem



Izolacja cieplna



Układ samoczynnego zapłonu paliwa



Wybór kierunku otwierania drzwiczek

DANE TECHNICZNE

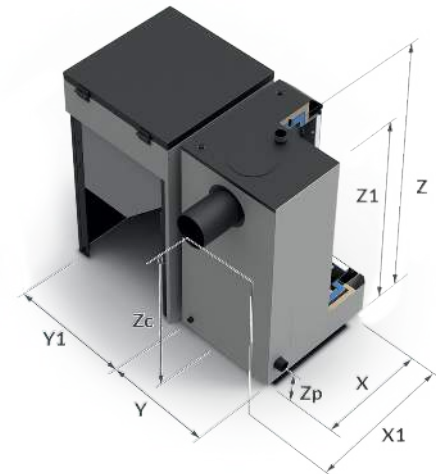
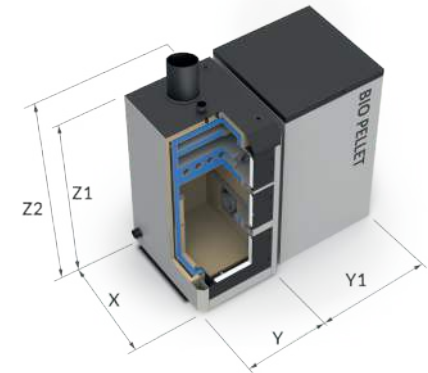
Wyszczególnienie	j.m.	MAX 12 kW	MAX 16 kW	MAX 20 kW	MAX 25 kW	MAX 35 kW
Zakres mocy kotła	kW	3,6-12	4,8-16	6-20	7,5-25	10,5-35
Powierzchnia grzewcza kotła	m ²	1,2	1,8	1,8	2,5	3,5
Masa kotła bez wody	kg	393	415	415	440	455
Pojemność wodna	dm ³	65	75	75	80	85
Powierzchnia ogrzewanych pomieszczeń (przy zapotrzebowaniu 100W/m ²)	m ²	do 120	do 160	do 200	do 250	do 350
Klasa efektywności kotła	-	A+	A+	A+	A+	A+
Pojemność zasobnika	dm ³	220	220	220	220	220

Wymiary kotła		j.m.	MAX 12 kW	MAX 16 kW	MAX 20 kW	MAX 25 kW	MAX 35 kW
Długość	X	mm	600	700	700	710	710
Długość kotła z czopuchem z tyłu	X1	mm	825	925	925	925	925
Szerokość kotła	Y	mm	500	540	540	590	640
Szerokość zasobnika	Y1	mm	680	680	680	680	680
Wysokość kotła	Z1	mm	1410	1460	1460	1460	1460
Wysokość całkowita	Z	mm	1450	1500	1500	1515	1515
Wysokość kotła z czopuchem do góry	Z2	mm	1530	1580	1580	1660	1660
Wysokość do osi czopucha	Zc	mm	1140	1190	1190	1190	1190
Wysokość do powrotu	Zp	mm	155	155	155	155	155
Króćce	cal		R1 1/4	R2	R2	R2	R2
Wymiary czopucha	fi [mm]		180	180	180	180	180

Sterowniki	cena brutto
EcoMax 920	w cenie kotła

Palniki	cena brutto
Palnik samoczyszczący	w cenie kotła
Palnik obrotowy	dopłata

Opcje dodatkowe za dopłatą
Czujnik temperatury dodatkowy
Regulator pokojowy bezprzewodowy
Moduł internetowy
Moduł B (2x zawór mieszający + bufor)



SKP PELLELEPHANT

ZAKRES MOCY: 10-20 kW



- Wymiennik oparty na płomieniówkach
- Automatische rozpalanie
- Zasobnik umieszczony na kotle lub wolnostojący
- Wyjście czopucha do góry
- Montaż palnika we frontowych dolnych drzwiczkach



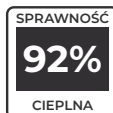
Palnik samoczyszczący
(ruchoma podłoga)



Palnik obrotowy



5 lat gwarancji na szczelność wymiennika ciepła, 2 lata na pozostałe elementy i sprawne działanie kotła



wysoka sprawność cieplna sięgająca 92% dzięki zwiększonemu odzyskowi ciepła ze spalin



Wymiennik ciepła wykonany z atestowanej wysokogatunkowej stali kotłowej P265GH



Izolacja cieplna



Układ samoczynnego zapłonu paliwa



Praca kotła z automatycznym sterowaniem



Paliwo: PELLET



Wyszczególnienie	j.m	SKP PELL. 10 kW	SKP PELL. 15 kW	SKP PELL. 20 kW
Zakres mocy kotła	kW	3 ÷ 10	4,5 ÷ 15	6 ÷ 20
Powierzchnia grzewcza kotła	m ²	1,1	2,0	2,0
Masa kotła bez wody	kg	240	280	280
Pojemność wodna		40	90	90
Orientacyjna powierzchnia ogrzewanych pomieszczeń	m ²	do 100	do 150	do 220
Klasa efektywności kotła	-	A+	A+	A+
Pojemność zasobnika	l	220	220	220

Wymiary kotła		j.m.	SKP PELL. 10 kW	SKP PELL. 15 kW	SKP PELL. 20 kW
Długość	X	mm	780	1010	1010
Szerokość	Y	mm	510	640	640
Wysokość z zasobnikiem paliwa	Z	mm	1400	1505	1505
Wysokość kotła	Z1	mm	750	750	750
Szerokość kosza	Y2	mm	600	600	600
Głębokość kosza	X1	mm	700	700	700
Wysokość kosza	Z2	mm	1360	1360	1360
Króćce		cal	R 1¼	R 1¼	R 1¼
Wymiary czopucha		ø [mm]	160	160	160



Sterowniki

cena brutto

EcoMax 920

w cenie kotła

Palniki

cena brutto

Palnik obrotowy

w cenie kotła

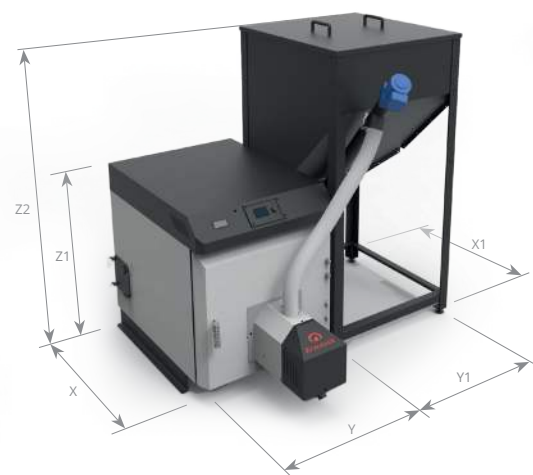
Opcje dodatkowe za dopłatą

Czujnik temperatury dodatkowy

Regulator pokojowy bezprzewodowy

Moduł internetowy

Moduł B (2x zawór mieszający + bufor)



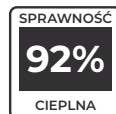


Kocioł zgazowujący drewno (Holzgas)

- Kocioł zasypowy przeznaczony do pracy z buforem ciepła
- Układ sterujący w postaci miarkownika ciągu
- Drzwiczki regulowane i otwierane w prawą lub lewą stronę
- Możliwość montażu wentylatora wyciągowego i sterownika



5 lat gwarancji na szczelność wymiennika ciepła, 2 lata na pozostałe elementy i sprawne działanie kotła



wysoka sprawność cieplna sięgająca 92% dzięki zwiększonemu odzyskowi ciepła ze spalin



izolacja cieplna



Wybór kierunku otwierania drzwiczek



Praca kotła z miarkownikiem ciągu



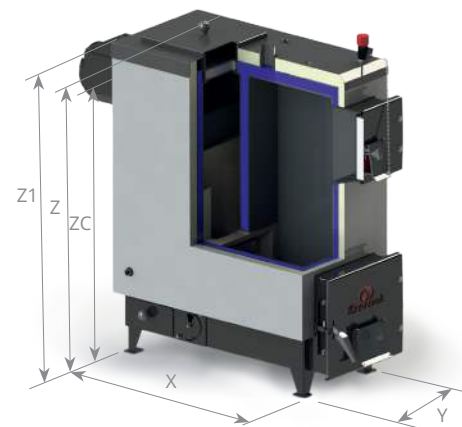
Wymiennik ciepła wykonany z atestowanej wysokogatunkowej stali kotłowej P265GH

Wyszczególnienie	j.m	SKD 12kW	SKD 16kW	SKD 20kW	SKD 24kW
Zakres mocy kotła	kW	4,0-12	4,8-16	6,0-20	7,2-24
Powierzchnia grzewcza kotła	m ²	1,0	1,2	1,6	2,0
Masa kotła bez wody	kg	250	265	275	300
Pojemność wodna	dm ³	45	45	65	65
Orientacyjna powierzchnia ogrzewanych pomieszczeń	m ²	do 120	do 160	do 200	do 240
Klasa efektywności energetycznej		B	B	B	B

Wymiary kotła	j.m.	SKD 12kW	SKD 16kW	SKD 20kW	SKD 24kW	
Długość	X	mm	1185	1200	1185	1235
Szerokość	Y	mm	386	466	466	466
Wysokość całkowita	Z	mm	1083	1083	1154	1154
Wysokość kotła	Z1	mm	1003	1003	1100	1100
Wysokość do osi czopucha	ZC	mm	820	820	920	920
Głębokość paleniska	A	mm	365	365	365	365
Wysokość paleniska	B	mm	614	614	714	714
Szerokość zasypu	C	mm	220	280	280	280
Wysokość zasypu	D	mm	250	280	320	320
Krótce	cal		R1¼	R2	R2	R2
Wymiary czopucha	mm		ø180	ø180	ø180	ø180

Sterowanie	cena brutto
Miarkownik ciągu	w cenie kotła

Opcje dodatkowe za dopłatą
Czujnik temperatury dodatkowy
Wentylator wyciągowy
Sterownik elektroniczny
Regulator pokojowy bezprzewodowy



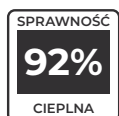


Kocioł zgasowujący drewno (Holzgas)

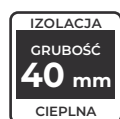
- Kocioł zasypowy przeznaczony do pracy z buforem ciepła
- Możliwość montażu czopucha od góry lub do tyłu kotła
- Układ sterujący w postaci miarkownika ciągu
- Drzwiczki regulowane i otwierane w prawą lub lewą stronę
- Możliwość montażu wentylatora wyciągowego i sterownika



5 lat gwarancji na szczelność wymiennika ciepła



wysoka sprawność cieplna sięgająca 92% dzięki zwiększonemu odzyskowi ciepła ze spalin



Izolacja cieplna



Wybór kierunku otwierania drzwiczek



Praca kotła z miarkownikiem ciągu



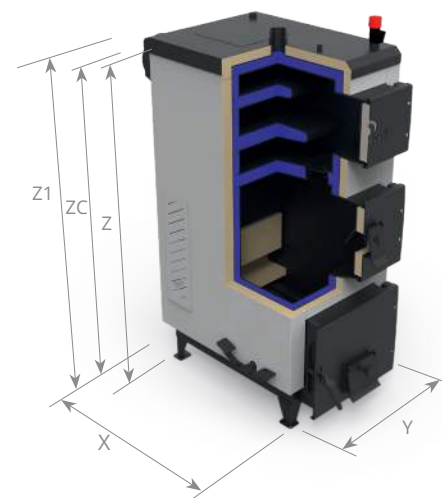
Wymiennik ciepła wykonany z atestowanej wysokogatunkowej stali kotłowej P265GH

Wyszczególnienie	j.m	SKG 10kW	SKG 15kW	SKG 20kW	SKG 25kW
Zakres mocy kotła	kW	3-10	4,5-15	6-20	7,5-25
Powierzchnia grzewcza kotła	m ²	1,0	1,2	1,6	2,0
Masa kotła bez wody	kg	250	266	282	300
Pojemność wodna	dm ³	50	55	62	65
Orientacyjna powierzchnia ogrzewanych pomieszczeń	m ²	do 110	do 160	do 210	do 250
Klasa efektywności energetycznej		B	B	B	B

Wymiary kotła	j.m.		SKG 10kW	SKG 15kW	SKG 20kW	SKG 25kW
Długość	X	mm	995	1075	1075	1075
Szerokość	Y	mm	435	435	475	515
Wysokość całkowita	Z	mm	1325	1345	1345	1345
Wysokość kotła	Z1	mm	1280	1300	1300	1300
Wysokość do osi czopucha	ZC	mm	1105	1125	1125	1125
Głębokość paleniska	A	mm	290	370	370	370
Wysokość paleniska	B	mm	490	540	540	540
Szerokość zasypu	C	mm	268	268	308	348
Wysokość zasypu	D	mm	208	268	268	268
Króćce	cal		R1¼	R2	R2	R2
Wymiary czopucha	mm		ø160	ø180	ø180	ø180

Sterowanie	cena brutto
Miarkownik ciągu	w cenie kotła

Opcje dodatkowe za dopłatą
Czujnik temperatury dodatkowy
Wentylator wyciągowy
Sterownik elektroniczny
Regulator pokojowy bezprzewodowy



SKD 5 KLASA

ZAKRES MOCY: 12-24 kW



- Kocioł zasypowy przeznaczony do pracy z buforem ciepła
- Układ sterujący w postaci miarkownika ciągu
- Możliwość montażu wentylatora wyciągowego i sterownika
- Drzwiczki regulowane i otwierane w prawą lub lewą stronę



GWARANCJA
5
LAT

5 lat gwarancji na szczelność wymiennika ciepła, 2 lata na pozostałe elementy i sprawne działanie kotła

SPRAWNOŚĆ
92%
CIEPLNA

wysoka sprawność cieplna sięgająca 92% dzięki zwiększonemu odzyskowi ciepła ze spalin

IZOLACJA
GRUBOŚĆ
40 mm
CIEPLNA

izolacja cieplna

WYBÓR KIERUNKU
OTWIERANIA
DRZWIČEK
L/P

Wybór kierunku otwierania drzwiczek

MIARKOWNIK
γ° | **🔥**
CIĄGU

Praca kotła z miarkownikiem ciągu

ATESTOWANA
BLACHA
KOTŁOWA
P265GH

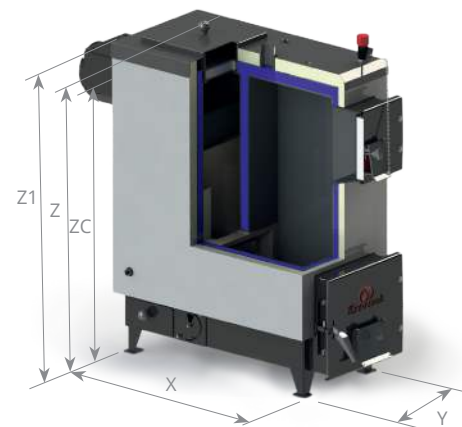
Wymiennik ciepła wykonany z atestowanej wysokogatunkowej stali kotłowej P265GH

Wyszczególnienie	j.m	SKD 12kW	SKD 16kW	SKD 20kW	SKD 24kW
Zakres mocy kotła	kW	4,0-12	4,8-16	6,0-20	7,2-24
Powierzchnia grzewcza kotła	m ²	1,0	1,2	1,6	2,0
Masa kotła bez wody	kg	250	265	275	300
Pojemność wodna	dm ³	45	45	65	65
Orientacyjna powierzchnia ogrzewanych pomieszczeń	m ²	do 120	do 160	do 200	do 240
Klasa efektywności energetycznej		B	B	B	B

Wymiary kotła	j.m.	SKD 12kW	SKD 16kW	SKD 20kW	SKD 24kW
Długość	X mm	1185	1200	1185	1235
Szerokość	Y mm	386	466	466	466
Wysokość całkowita	Z mm	1083	1083	1154	1154
Wysokość kotła	Z1 mm	1003	1003	1100	1100
Wysokość do osi czopucha	ZC mm	820	820	920	920
Głębokość paleniska	A mm	365	365	365	365
Wysokość paleniska	B mm	614	614	714	714
Szerokość zasypu	C mm	220	280	280	280
Wysokość zasypu	D mm	250	280	320	320
Krótce	cal	R1¼	R2	R2	R2
Wymiary czopucha	mm	ø180	ø180	ø180	ø180

Sterowanie	cena brutto
Miarkownik ciągu	w cenie kotła

Opcje dodatkowe za dopłatą
Czujnik temperatury dodatkowy
Wentylator wyciągowy
Sterownik elektroniczny
Regulator pokojowy bezprzewodowy



SKG 5 KLASA

ZAKRES MOCY: 10-25 kW



- Kocioł zasypowy przeznaczony do pracy z buforem ciepła
- Możliwość montażu czopucha od góry lub do tyłu kotła
- Układ sterujący w postaci miarkownika ciągu
- Drzwiczki regulowane i otwierane w prawą lub lewą stronę
- Możliwość montażu wentylatora wyciągowego i sterownika



5 lat gwarancji na szczelność wymiennika ciepła



wysoka sprawność cieplna sięgająca 92% dzięki zwiększonemu odzyskowi ciepła ze spalin



Izolacja cieplna



Wybór kierunku otwierania drzwiczek



Praca kotła z miarkownikiem ciągu



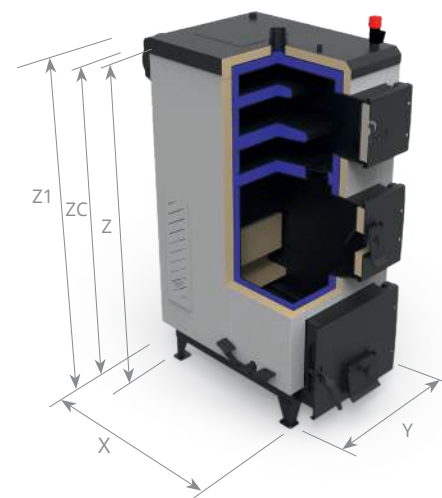
Wymiennik ciepła wykonany z atestowanej wysokogatunkowej stali kotłowej P265GH

Wyszczególnienie	j.m	SKG 10kW	SKG 15kW	SKG 20kW	SKG 25kW
Zakres mocy kotła	kW	3-10	4,5-15	6-20	7,5-25
Powierzchnia grzewcza kotła	m ²	1,0	1,2	1,6	2,0
Masa kotła bez wody	kg	250	266	282	300
Pojemność wodna	dm ³	50	55	62	65
Orientacyjna powierzchnia ogrzewanych pomieszczeń	m ²	do 110	do 160	do 210	do 250
Klasa efektywności energetycznej		B	B	B	B

Wymiary kotła	j.m.		SKG 10kW	SKG 15kW	SKG 20kW	SKG 25kW
Długość	X	mm	995	1075	1075	1075
Szerokość	Y	mm	435	435	475	515
Wysokość całkowita	Z	mm	1325	1345	1345	1345
Wysokość kotła	Z1	mm	1280	1300	1300	1300
Wysokość do osi czopucha	ZC	mm	1105	1125	1125	1125
Głębokość paleniska	A	mm	290	370	370	370
Wysokość paleniska	B	mm	490	540	540	540
Szerokość zasypu	C	mm	268	268	308	348
Wysokość zasypu	D	mm	208	268	268	268
Króćce	cal		R1¼	R2	R2	R2
Wymiary czopucha	mm		ø160	ø180	ø180	ø180

Sterowanie	cena brutto
Miarkownik ciągu	w cenie kotła

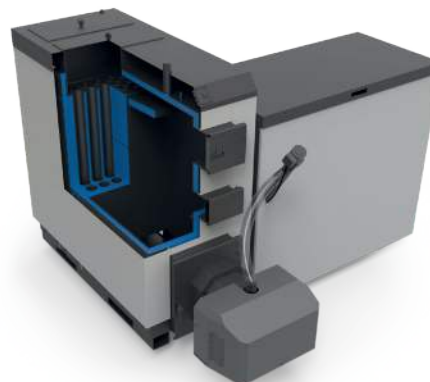
Opcje dodatkowe za dopłatą
Czujnik temperatury dodatkowy
Wentylator wyciągowy
Sterownik elektroniczny
Regulator pokojowy bezprzewodowy





- Montaż palnika od frontu kotła
- Automatyczna regulacja procesu spalania
- Automatyczne rozpalanie
- Tylny wylot spalin
- Pojemny zasobnik paliwa

Kotły na indywidualne zamówienie



Wyszczególnienie	j.m	SKP ECO 75 kW	SKP ECO 100 kW	SKP ECO 150 kW	SKP ECO 200 kW	SKP ECO 300 kW
Zakres mocy kotła	kW	22,5 ÷ 75	30 ÷ 100	45 ÷ 150	60 ÷ 200	90 ÷ 300
Powierzchnia grzewcza kotła	m ²	6,5	8,5	13,0	18,0	26,0
Masa kotła bez wody	kg	745	1000	1400	1800	3500
Pojemność wodna	dm ³	175	210	250	300	490
Klasa efektywności kotła	-	A	A	A	A	A

Wyszczególnienie	j.m	SKP ECO 75 kW	SKP ECO 100 kW	SKP ECO 150 kW	SKP ECO 200 kW	SKP ECO 300 kW
Długość	X mm	1610	1920	2100	2300	2350
Szerokość	Y mm	770	800	800	1440	1830
Wysokość całkowita	Z mm	1580	1580	1825	2050	2050
Wysokość do osi czopucha	ZC mm	1290	1290	1440	1600	1600
Głębokość paleniska	A mm	570	680	880	880	880
Wysokość paleniska	B mm	-	-	-	-	-
Szerokość zasypu	C mm	400	400	400	400	400
Wysokość zasypu	D mm	220	220	220	220	220
Wysokość do osi powrotu	ZP mm	240	240	240	240	240
Króćce	cal	R2	R3	R3	R3	R4
Wymiary czopucha	ø [mm]	273	324	356	356	356



Palnik samoczyszczący (ruchoma podłoga)

Paliwo: PELLET



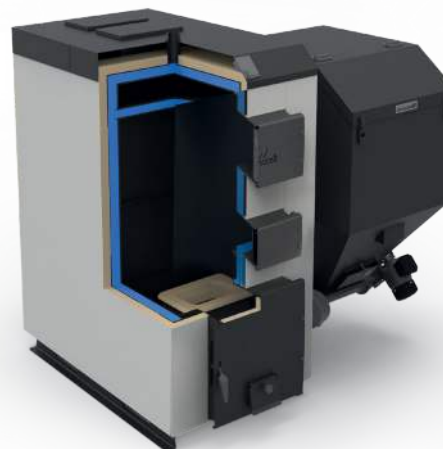
ZAKRES MOCY: 75-300 kW



SKP ECO
DUŻEJ MOCY

- Montaż palnika z prawej lub lewej strony
- Automatyczna regulacja procesu spalania
- Tylny wylot spalin
- Pojemny zasobnik paliwa

Kotły na indywidualne zamówienie



Wyszczególnienie	j.m	SKP ECO 75 kW	SKP ECO 100 kW	SKP ECO 150 kW	SKP ECO 200 kW	SKP ECO 300 kW
Zakres mocy kotła	kW	22,5 ÷ 75	30 ÷ 100	45 ÷ 150	60 ÷ 200	90 ÷ 300
Powierzchnia grzewcza kotła	m ²	6,5	8,5	13,0	18,0	26,0
Masa kotła bez wody	kg	745	1000	1400	1800	3500
Pojemność wodna	dm ³	175	210	250	300	490
Klasa efektywności kotła	-	B	B	B	B	B

Wyszczególnienie	j.m	SKP ECO 75 kW	SKP ECO 100 kW	SKP ECO 150 kW	SKP ECO 200 kW	SKP ECO 300 kW
Długość	X mm	1610	1920	2100	2300	2350
Szerokość	Y mm	770	800	800	1440	1830
Szerokość całkowita	Y1 mm	1580	1580	1825	2050	2050
Wysokość całkowita	Z mm	1290	1290	1440	1600	1600
Wysokość do osi czopucha	ZC mm	570	680	880	880	880
Głębokość paleniska	A mm	-	-	-	-	-
Wysokość paleniska	B mm	400	400	400	400	400
Szerokość zasypu	C mm	220	220	220	220	220
Wysokość zasypu	D mm	240	240	240	240	240
Wysokość do osi powrotu	ZP mm	R2	R3	R3	R3	R4
Króćce	cal	273	324	356	356	356
Wymiary czopucha	ø (mm)	273	356	356	356	356



Palnik stalowy

Paliwo: EKOGROSZEK

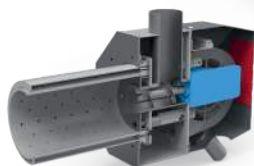


PALNIKI PELLETOWE

Palniki pelletowe oferowane w naszych kotłach są konstrukcją własną opracowaną przez **ZPH Krzaczek Sp. z o.o.**
Oferujemy Państwu dwa rodzaje palników samooczyszczających się tj.:
PALNIK Z MECHANICZNYM ZGARNIACZEM oraz **PALNIK OBROTOWY**.

PALNIK OBROTOWY

Palnik z obrotową komorą spalania cechująca się wysoką efektywnością procesu spalania a usuwaniem popiołu powstałego podczas spalania odbywa się w sposób automatyczny.



GRZAŁKA CERAMICZNA

Automatyczne rozpalanie i wygaszanie kotła jest standardem w naszych kotłach pelletowych. Odpowiednie ukształtowanie kanału nadmuchowego i mocowania grzałki pozwala na maksymalne skrócenie czasu rozpalania a tym samym przynosi dodatkowy efekt ekonomiczny.

FOTOELEMENT

Czujnik płomienia w postaci fotoelementu ma za zadanie kontrolę pracy palnika oraz optymalizację procesu rozpalania i wygaszania.

PALNIK ZGARNIAJĄCY

Palnik wyposażony jest w mechaniczny zgarniacz, obsługiwany przez sterownik. Umożliwia to usunięcie z paleniska pozostałości po procesie spalania resztek popiołu czy ewentualnych spieków, szczególnie przy paliwie gorszej jakości.



CZUJNIK TEMPERATURY

Palniki wyposażone są w czujnik temperatury palnika zabezpieczający go przed przegrzaniem.

WIELOPUNKTOWY SYSTEM NAPOWIETRZANIA PALENISKA

Równomierne rozłożenie otworów napowietrzających palenisko w podstawie i na ścianach bocznych, powoduje równomierne i bardzo dobre natlenienie spalanego paliwa. Dodatkowo palnik ze zgarniaczem posiada element ceramiczny dopalający tlenki węgla.

Nasz **sklep internetowy** już działa!

Zapraszamy do odwiedzin i życzymy udanych zakupów online!



www.sklep.krzaczek.eu

*W sklepie internetowym możliwy jest zakup jedynie akcesoriów.
Za pośrednictwem sklepu internetowego nie sprzedajemy kotłów.

DOSTĘPNE OPCJE STEROWANIA W KOTŁACH KRZACZEK

	ST 32	ST 81	ST 880 z PID	TECH ST 37	ST 480	ST 580 z PID	MK 2016 Key	ecoMAX920
Pompa CO-1	●	●	●	●	●	●	●	●
Pompa CO-2 podłogowa					●	●	●	●
Pompa CWU	●	●	●	●	●	●	●	●
Pompa cyrkulacyjna					●	●	○	
Pompa dodatkowa			●				○	
Pompa przewałowa							○	
Zawór mieszający 1			●		●	●	●	●
Zawór mieszający 2			○	○	○	○	●	○
Zawór mieszający 3			○	○	○	○	○	○
Podajnik				●	●	●	●	●
Wentylator	●	●	●	●	●	●	●	●
Pompa buforu ciepła							○	○
Zapalarka							●	●
Czujnik CO-1			●		●	●	●	●
Czujnik pokojowy-1							○	
Czujnik CO-2 (podłogowy)					●	●	○	
Czujnik pokojowy-2							○	
Czujnik zewnętrzny			●		●	●	●	○
Czujnik kotła	●	●	●	●	●	●	●	●
Czujnik CWU	●	●	●	●	●	●	●	○
Czujnik powrotu			●		●	●	●	○
Czujnik podajnika				●	●	●	●	●
Czujnik spalin	○	○	●			●	○	
Czujnik płomienia							●	●
Kolorowy wyświetlacz							○	
Możliwość podłączenia regulatora pokojowego	●	●	●	●	●	●	●	●
Ethernet			○	○	○	○	○	○
GSM			○	○	○	○	○	○
Sterowanie zewnętrznym podajnikiem paliwa							○	○
Aktualizacja oprogramowania							●	
Zapis historii pracy regulatora							●	
Przywracanie ustawień	●	●	●	●	●	●	●	●
Zdalna pomoc			○	○	○	○	○	○

● dostępność w standardzie

○ dostępność w opcjach

Regulatory pokojowe UNIWERSALNE (bezprowadowe):

TECH ST-290 v2



Regulator ten ma za zadanie utrzymywać zadaną temperaturę w mieszkaniu przesyłając sygnał do urządzenia grzewczego (rozwarcie styku) z informacją o dogrzaniu pomieszczenia do wymaganej temperatury.

- tygodniowy program ogrzewania
- program dzień/noc
- program ręczny
- funkcja grzanie/chłodzenie

Salus 091FLRFV2



Regulator służy do bezprzewodowego sterowania urządzeniami grzewczymi (np. kotłami gazowymi, olejowymi, pompami ciepła) lub chłodzącymi. Jego działanie polega na utrzymywaniu komfortowych warunków w pomieszczeniu, zgodnie z zaprogramowanymi ustawieniami. Użytkownik powinien dobrać odpowiednio dla siebie dwa poziomy temperatury: dzienną oraz nocną.

Akcesoria firmy TECH

Regulator i-1



Termoregulator i-1 przeznaczony jest do obsługi zaworu mieszającego trój lub czterodrogowego z możliwością podłączenia pompy zaworu.

Sterownik zaworu mieszającego może komunikować się i współpracować z dwoma modułami zaworu i-1 lub i-1m i dzięki temu zapewnić sterowanie aż trzema zaworami mieszającymi.

Moduł i-1m



Funkcje realizowane przez sterownik:

- płynne sterowanie zaworem trój lub czterodrogowym
- sterowanie pracą pompy zaworu
- działa tylko przy współpracy ze sterownikami głównymi przy pomocy komunikacji RS

Moduł WiFi RS



- zdalna kontrola pracy kotła przez internet
- podgląd na wszystkie urządzenia instalacji
- możliwość edycji wszystkich parametrów sterownika głównego (z zachowaniem struktury i kolejności menu)
- podgląd historii temperatur
- podgląd historii zdarzeń (alarmów i zmian parametrów)
- edycja temperatury zadanej na regulatorze pokojowym
- możliwość obsługi wielu modułów z jednego konta administracyjnego
- powiadomienia mailowe o alarmach

Akcesoria firmy PLUM

Moduł eSTER x40



- współpracuje z dwukierunkowym modułem transmisji radiowej ISM_xSMART z systemem LBS w paśmie ISM,
- zapewnia pełną konfigurację menu regulatora z poziomu dowolnego pomieszczenia,
- utrzymuje zadaną temperaturę pokojową,
- włącza i wyłącza kocioł oraz zapewnia stałą synchronizację czasu z regulatorem.

Moduł ecoNET 300



- możliwość zdalnego sterowania wszystkimi parametrami: kotła, pompy ciepła, rekuperatora central wentylacyjnych on-line przez Internet
- intuicyjna strona internetowa www.econet24.com do obsługi modułu ecoNET
- rejestracja kluczowych parametrów pracy urządzeń PLUM
- wysyłanie alarmów na skrzynkę mailową historia nastaw parametrów i alarmów w postaci czytelnych wykresów

Moduł B

do regulatorów kotła serii eco MAX



Moduł rozszerzający pracę modułu głównego regulatora EcoMax 920 p1-KR o dodatkowe 2 obiegi grzewcze z zaworami mieszającymi i pompami.

wybierz to, co najlepsze

Producent

ZPH Krzaczek Sp. z o. o.

Klikawa, ul. Leśna 5 · 24-100 Puławy

NIP: 716-283-14-27

☎ 81 880 60 18

✉ zamowienia@krzaczek.eu

⚙ **Serwis**

☎ 502 560 888

✉ serwis@krzaczek.eu



Znajdź dystrybutora na:

www.krzaczek.eu

Dystrybutor



ZPH Krzaczek Sp. z o.o. zastrzega sobie prawo wprowadzenia zmian konstrukcyjnych kotła, jego parametrów technicznych w ramach modernizacji wyrobu. Zmiany te nie muszą być uwidocznione w materiałach informacyjnych, przy czym zasadnicze, opisane cechy produktu będą zachowane. Zawarte w niniejszej ulotce informacje nie stanowią zapewnienia w rozumieniu art. 4 ust. 3 i Ustawy z dnia 27 lipca 2002 roku o szczególnych warunkach sprzedaży konsumenckiej oraz o zmianie Kodeksu Cywilnego (dalej „Ustawa”), a także nie stanowią opisu towaru w rozumieniu art.4 ust. 2 Ustawy. Niniejsza ulotka nie stanowi oferty w rozumieniu art. 66 Kodeksu Cywilnego.

Wersja 2024.v1