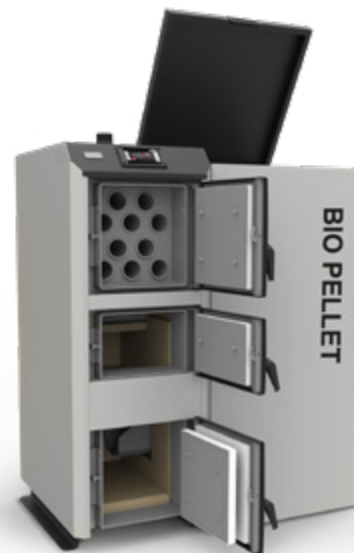




- Wymiennik oparty na płomieniówkach
- Montaż palnika i zasobnika po prawej lub lewej stronie kotła
- Możliwość montażu palnika we frontowych dolnych drzwiczkach
- Możliwość umieszczenia zasobnika pelletu do 2 m od kotła
- Automacyjny proces spalania

- Automacyjne rozpalanie
- Komora spalania wyłożona ceramiką
- Kocioł posiada podłogę wodną
- Drzwiczki regulowane i otwierane w prawą lub lewą stronę



Palnik samoczyszczący
(ruchoma podłoga)



Palnik samoczyszczący
(ruchoma podłoga)



Palnik
obrotowy



5 lat gwarancji na szczelność wymiennika ciepła, 2 lata na pozostałe elementy i sprawne działanie kotła



wysoka sprawność cieplna sięgająca 92% dzięki zwiększonemu odzyskowi ciepła ze spalin



Wymiennik ciepła wykonany z atestowanej wysokogatunkowej stali kotłowej P265GH



Praca kotła z automatycznym sterowaniem



izolacja cieplna



Układ samoczynnego zapłonu paliwa



Wybór kierunku otwierania drzwiczek

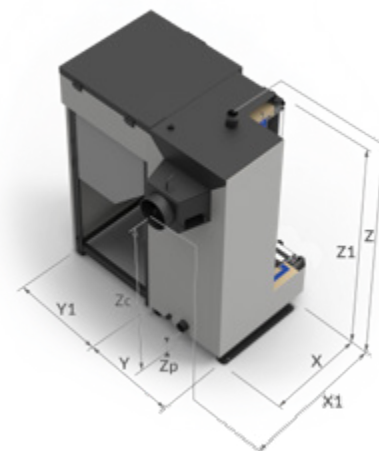
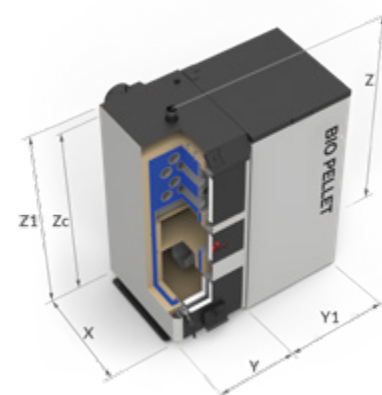
| WYSZCZEGÓLNIENIE | j.m. | BIO 16kW | BIO 20kW | BIO 25kW | BIO 35kW | BIO 50kW |
|---|-----------------|----------|----------|----------|----------|----------|
| Zakres mocy kotła | kW | 4,8-16 | 6,0-20 | 7,5-25 | 10,5-35 | 15-50 |
| Powierzchnia grzewcza kotła | m ² | 1,2 | 1,5 | 2,0 | 3,0 | 4,0 |
| Masa kotła bez wody | kg | 358 | 404 | 440 | 510 | 630 |
| Pojemność wodna | dm ³ | 49 | 55 | 61 | 75 | 105 |
| Powierzchnia ogrzewanych pomieszczeń (zapotrzebowanie 100 W/m ²) | m ² | do 160 | do 200 | do 250 | do 350 | do 500 |
| Klasa efektywności kotła | - | A+ | A+ | A+ | A+ | A+ |
| Pojemność zasobnika | dm ³ | 220 | 220 | 220 | 220 | 480 |

| WYMIARY KOTŁA | | j.m. | BIO 16 | BIO 20 | BIO 25 | BIO 35 | BIO 50 |
|---------------------------|--------|------|---------|--------|--------|--------|--------|
| Długość | X | mm | 605 | 605 | 705 | 785 | 885 |
| Długość kotła z czopuchem | X1 | mm | 800 | 800 | 900 | 1020 | 1120 |
| Szerokość kotła | Y | mm | 480 | 520 | 520 | 610 | 690 |
| Szerokość zasobnika | Y1 | mm | 680 | 680 | 680 | 680 | 680 |
| Wysokość kotła | Z1 | mm | 1310 | 1380 | 1380 | 1460 | 1490 |
| Wysokość całkowita | Z | mm | 1376 | 1446 | 1446 | 1526 | 1526 |
| Wysokość do osi czopucha | Zc | mm | 1090 | 1140 | 1140 | 1215 | 1200 |
| Wysokość do powrotu | Zp | mm | 148 | 148 | 148 | 148 | 148 |
| Króćce | cal | | R 1_1/4 | R2 | R2 | R2 | R2 |
| Wymiary czopucha | ø [mm] | | 160 | 180 | 180 | 195 | 220 |

| Sterowniki | cena brutto |
|-----------------------|---------------|
| Dedykowany do palnika | w cenie kotła |

| Palniki | cena brutto |
|-----------------------|---------------|
| Palnik samoczyszczący | w cenie kotła |
| Palnik obrotowy | dopłata |

| Opcje dodatkowe za dopłatą |
|---------------------------------------|
| Czujnik temperatury dodatkowy |
| Regulator pokojowy bezprzewodowy |
| Moduł internetowy |
| Moduł B (2x zawór mieszający + bufor) |



Paliwo: PELLET

