



- **Wymiennik oparty na płomieniówkach**
- Automatyca regulacja procesu spalania
- Pojemny zasobnik paliwa
- Komora spalania wyłożona ceramiką
- Montaż palnika i zasobnika po prawej lub lewej stronie kotła
- Drzwiczki regulowane i otwierane w prawą lub lewą stronę



Palnik żelazny



5 lat gwarancji na szczelność wymiennika ciepła, 2 lata na pozostałe elementy i sprawne działanie kotła



wysoka sprawność cieplna sięgająca 92% dzięki zwiększonemu odzyskowi ciepła ze spalin



Praca kotła z automatycznym sterowaniem



izolacja cieplna



Wymiennik ciepła wykonany z atestowanej wysokogatunkowej stali kotłowej P265GH



Wybór kierunku otwierania drzwiczek

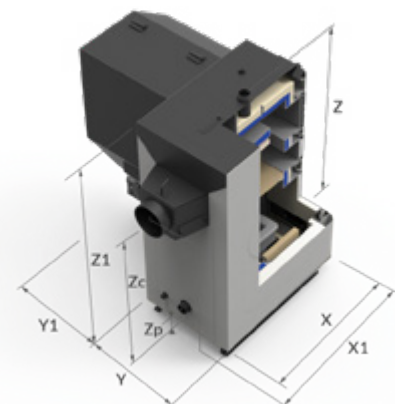
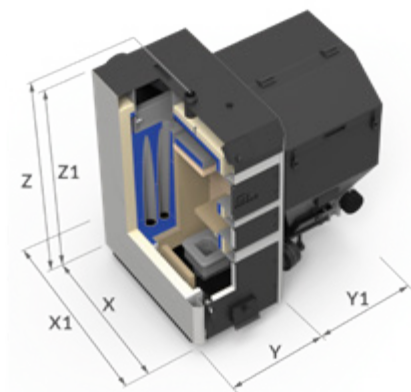
Wyszczególnienie	j.m	ECO 18kW	ECO 25kW	ECO 35kW
Zakres mocy kotła	kW	5,4-18	7,5-25	10,5-35
Powierzchnia grzewcza kotła	m <sup>2</sup>	1,5	2,0	3,0
Masa kotła bez wody	kg	435	465	565
Pojemność wodna	dm <sup>3</sup>	75	81	95
Powierzchnia ogrzewanych pomieszczeń (przy zapotrzebowaniu 100W/m <sup>2</sup> )	m <sup>2</sup>	do 180	do 250	do 350
Klasa efektywności kotła	-	B	B	B

Wymiary kotła	j.m.	ECO 18kW	ECO 25kW	ECO 35kW	
Długość	X	mm	900	900	1100
Długość kotła z czopuchem	X1	mm	1120	1120	1340
Szerokość kotła	Y	mm	475	515	595
Szerokość zasobnika	Y1	mm	700	700	780
Wysokość kotła	Z1	mm	1320	1320	1320
Wysokość całkowita	Z	mm	1360	1360	1390
Wysokość do osi czopucha	Zc	mm	1030	1030	1030
Wysokość do powrotu	Zp	mm	243	243	243
Króćce	cal	R2	R2	R2	
Wymiary czopucha	fi[mm]	180	180	195	

Palniki	cena brutto
Palnik żeliwny - Ekoenergia	w cenie kotła

Sterowniki	cena brutto
ST-480	w cenie kotła

Opcje dodatkowe za dopłatą
Czujnik temperatury dodatkowy
Regulator pokojowy bezprzewodowy
Moduł internetowy
Moduł internetowy WIFI RS
Moduł do sterowania zaworem
Moduł rozszerzeń



**Paliwo: EKOGRSZEK**

