



- Wymiennik oparty na płomieniówkach rurowych i półkowych
- Montaż palnika i zasobnika po prawej lub lewej stronie kotła
- Automacyjny proces spalania
- Drzwiczki regulowane i otwierane w prawą lub lewą stronę

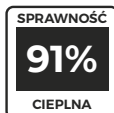
- Komora spalania wyłożona ceramiką
- Powiększona komora spalania
- Wylot spalin do tyłu lub do góry



Palnik żeliwny



5 lat gwarancji na szczelność wymiennika ciepła, 2 lata na pozostałe elementy i sprawne działanie kotła



wysoka sprawność cieplna sięgająca 91% dzięki zwiększonemu odzyskowi ciepła ze spalin



Praca kotła z automatycznym sterowaniem



Izolacja cieplna



Wymiennik ciepła wykonany z atestowanej wysokogatunkowej stali kotłowej P265GH



Wybór kierunku otwierania drzwiczek

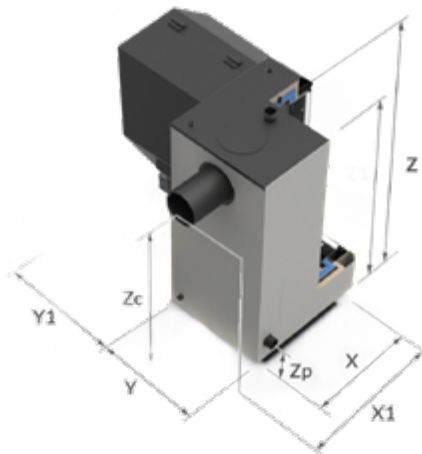
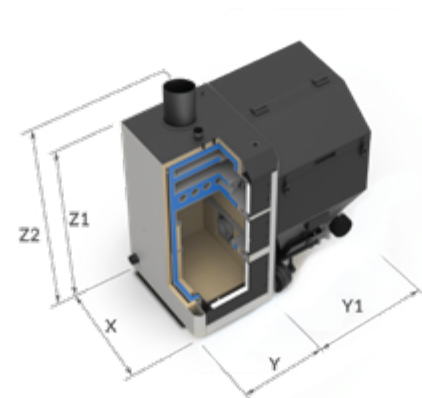
Wyszczególnienie	j.m	MAX 12kW	MAX 18kW	MAX 24kW
Zakres mocy kotła	kW	3,6-12	5,4-18	7,2,-24
Powierzchnia grzewcza kotła	m ²	1,0	1,5	2,0
Masa kotła bez wody	kg	358	404	440
Pojemność wodna	dm ³	49	55	61
Powierzchnia ogrzewanych pomieszczeń (przy zapotrzebowaniu 100W/m ²)	m ²	do 120	do 180	do 240
Klasa efektywności kotła	B	B	B	B
Pojemność zasobnika	dm ³	220	220	220

Wymiary kotła	j.m.	MAX 12	MAX 18	MAX 24	
Długość	X	mm	625	725	725
Długość kotła z czopuchem z tyłu	X1	mm	825	925	925
Szerokość kotła	Y	mm	500	540	580
Szerokość zasobnika	Y1	mm	680	680	680
Wysokość kotła	Z1	mm	1410	1460	1460
Wysokość całkowita	Z	mm	1450	1500	1500
Wysokość kotła z czopuchem do góry	Z2	mm	1610	1660	1660
Wysokość do osi czopucha	Zc	mm	1140	1190	1190
Wysokość do powrotu	Zp	mm	155	155	155
Króćce	cal	R2	R2	R2	
Wymiary czopucha	fi [mm]	180	180	180	

Sterowniki	cena brutto
ST-480	w cenie kotła

Palniki	cena brutto
Palnik żeliwny - Ekoenergia	w cenie kotła

Opcje dodatkowe za dopłatą
Czujnik temperatury dodatkowy
Regulator pokojowy bezprzewodowy
Moduł internetowy
Moduł internetowy WIFI RS
Moduł do sterowania zaworem
Moduł rozszerzeń



Paliwo: EKOGROSZEK

