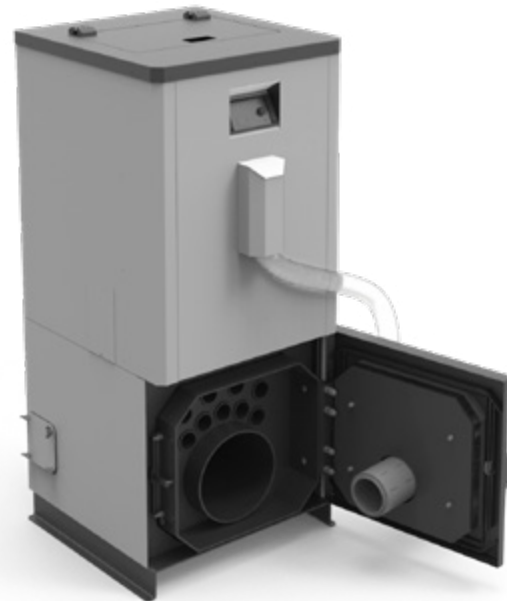




- Wymiennik oparty na płomieniówkach
- Automatyczne rozpalanie
- Zasobnik umieszczony na kotle lub wolnostojący
- Wyjście czopucha do góry
- Montaż palnika we frontowych dolnych drzwiczkach



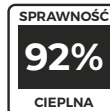
**Palnik samoczyszczący
(ruchoma podłoga)**



**Palnik
obrotowy**



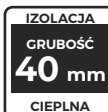
5 lat gwarancji na szczelność wymiennika ciepła, 2 lata na pozostałe elementy i sprawne działanie kotła



wysoka sprawność cieplna sięgająca 92% dzięki zwiększonemu odzyskowi ciepła ze spalin



Wymiennik ciepła wykonany z atestowanej wysokogatunkowej stali kotłowej P265GH



Izolacja cieplna



Układ samoczynnego zapłonu paliwa



Praca kotła z automatycznym sterowaniem

ZAKRES MOCY: **15-25 kW**



DANE TECHNICZNE

Wyszczególnienie	j.m.	SKP 15	SKP 25
Zakres mocy kotła	kW	4,5-15	7,5-25
Powierzchnia grzewcza kotła	m ²	2,0	2,0
Masa kotła bez wody	kg	280	280
Pojemność wodna		90	90
Orientacyjna powierzchnia ogrzewanych pomieszczeń	m ²	do 150	do 250
Klasa efektywności kotła	-	A+	A+

Wymiary kotła	j.m.	SKP 15	SKP 25
Głębokość	X mm	1010	1010
Szerokość	Y mm	640	640
Wysokość z zasobnikiem	Z mm	1505	1505
Wysokość kotła	Z1 mm	750	750
Szerokość kosza	Y2 mm	600	600
Głębokość kosza	X1 mm	700	700
Wysokość kosza	Z2 mm	1360	1360
Wymiary czopucha	ø [mm]	160	160

Sterowniki	cena brutto
EcoMax 920	w cenie kotła

Palniki	cena brutto
Palnik samoczyszczący	w cenie kotła
Palnik obrotowy	dopłata

Opcje dodatkowe za dopłatą
Czujnik temperatury dodatkowy
Regulator pokojowy bezprzewodowy
Moduł internetowy
Moduł B (2x zawór mieszający + bufor)

Paliwo: PELLET

