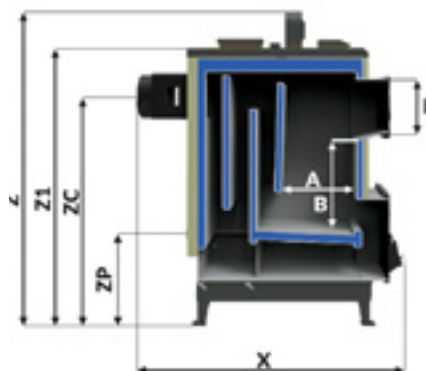




- Ruszt wodny (SKD/P) z przegarniaczem popiołu
- System dolnego natlenienia paleniska
- Elektroniczny sterownik
- Drzwiczki regulowane i otwierane w prawą lub lewą stronę



Wyszczególnienie	j.m	SKD 10kW	SKD 12kW	SKD 15kW	SKD 18kW	SKD 24kW	SKD 29kW	SKD 36kW	SKD 40kW	SKD 48kW
Zakres mocy kotła	kW	3-10	3,6-12	4,5-15	5,4-18	7,5-24	8,7-29	10,8-36	12-40	14,4-48
Powierzchnia grzewcza kotła	m ²	0,8	1,0	1,2	1,5	2,0	2,5	3,0	3,5	4,0
Masa kotła bez wody	kg	260	270	300	330	360	420	470	530	560
Pojemność wodna	dm ³	39	40	42	51	57	64	72	78	86
Klasa efektywności kotła	-	D	D	D	D	D	D	D	D	D

Cena katalogowa (ruszt wodny)

Cena brutto - bez sterowania	-	3 730 zł	3 950 zł	4 240 zł	4 630 zł	5 070 zł	5 730 zł	6 390 zł	7 050 zł
Cena brutto - ze sterowaniem	-	4 280 zł	4 500 zł	4 790 zł	5 180 zł	5 620 zł	6 280 zł	6 940 zł	7 600 zł

Cena katalogowa (ruszt żeliwny)

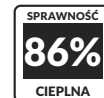
Cena brutto - bez sterowania	3 340 zł	3 550 zł	3 730 zł	4 000 zł	4 380 zł	4 800 zł	5 450 zł	-	-
Cena brutto - ze sterowaniem	3 890 zł	4 100 zł	4 280 zł	4 550 zł	4 930 zł	5 350 zł	6 000 zł	-	-

Wymiary kotła

Wymiary kotła	j.m	SKD 10kW	SKD 12kW	SKD 15kW	SKD 18kW	SKD 24kW	SKD 29kW	SKD 36kW	SKD 40kW	SKD 48kW
Długość	X mm	1071	1071	1071	1171	1171	1171	1221	1221	1221
Szerokość	Y mm	405	425	445	475	515	555	595	595	635
Wysokość całkowita	Z mm	1110	1110	1110	1210	1210	1210	1210	1260	1310
Wysokość kotła	Z1 mm	930	930	930	1030	1030	1030	1030	1080	1130
Wysokość do osi czopucha	ZC mm	745	745	745	845	845	837	837	837	845
Głębokość paleniska	A mm	285	285	285	285	285	285	325	325	380
Wysokość paleniska	B mm	260	260	260	360	360	360	360	460	500
Szerokość zasypu	C mm	250	230	250	280	320	360	400	400	400
Wysokość zasypu	D mm	220	220	220	220	220	220	220	220	220
Wysokość do osi powrotu	ZP mm	266	266	266	273	273	273	273	273	273
Króćce	cal	R 1_1/4	R 1_1/4	R 1_1/4	R 2	R 2	R 2	R 2	R 2	R 2
Wymiary czopucha	fi [mm]	Ø160	Ø160	Ø160	Ø160	Ø160	Ø160	Ø160	Ø160	Ø160



5 lat gwarancji na szczelność wymiennika ciepła, 2 lata na pozostałe elementy i sprawne działanie kotła



wysoka sprawność cieplna sięgająca 86% dzięki zwiększonemu odzyskowi ciepła ze spalin



Wymiennik ciepła wykonany z zastosowanej wysokogatunkowej stali kotłowej o grubości 6 mm



Praca kotła z automatycznym sterowaniem



Wodny lub żelazny ruszt



Izolacja cieplna

Opcje dodatkowe

Regulator pokojowy bezprzewodowy ST-290 v2	370 zł
Wentylator	230 zł
Sterownik ST-32	400 zł

Paliwo

Brykiet z biomasy niedrzewnej (słoma, mискant, pestki, itp)

