


Krzaczek
od 1987r.

INSTRUKCJA MONTAŻU I EKSPLOATACJI


Krzaczek
od 1987r.

ZPH Krzaczek Sp. z o. o.
Klikawa, ul. Leśna 5
24-100 Puławy
Tel./fax 81 880 60 18
zamowienia@krzaczek.eu
www.krzaczek.eu



Kotły centralnego ogrzewania
do pracy z buforem ciepła

SKD 5 klasa

DREWNO

KLASA

5

PN EN 303-5:2021

eco
design 

Wydanie 4
2023 r.

Przed zainstalowaniem i rozpoczęciem eksploatacji
należy dokładnie zapoznać się z niniejszą dokumentacją

SPIS TREŚCI

1. WSTĘP	2
2. INFORMACJE OGÓLNE	2
2.1 Zastosowanie	2
2.2 Paliwo.....	3
2.3 Dobór kotła do instalacji grzewczej.....	3
3. CHARAKTERYSTYKA TECHNICZNA KOTŁÓW	4
3.1 Opis budowy kotłów	4
3.2 Dane techniczno- eksploatacyjne kotłów	6
3.3 Wyposażenie kotła.....	7
3.4 Instrukcja montażu kotła	7
3.5 Transport kotła.....	7
3.6 Miejsce zainstalowania kotła.....	7
3.7 Wentylacja pomieszczenia.....	8
3.8 Podłączenie kotła do komina	8
3.9 Podłączenie kotła do instalacji grzewczej	8
3.10 Napełnianie kotła	10
3.11 Współpraca ze zbiornikiem akumulującym	11
4. EKSPLOATACJA KOTŁA.....	12
4.1 Rozpalanie kotła.....	12
4.2 Proces palenia w kotle.....	12
4.3 Regulacja powietrza wtórnego	14
4.4 Zaburzenia w pracy kotła- zanim zadzwonisz po serwis	14
4.5 Wyłączenie kotła z pracy	15
4.6 Konserwacja kotła	15
4.7 PODSTAWOWE ZASADY BEZPIECZNEJ EKSPLOATACJI KOTŁA	Błąd! Nie zdefiniowano zakład
5. UTYLIZACJA KOTŁA	16
6. WARUNKI GWARANCJI	16
7. KARTA SERWISOWA URZĄDZENIA	18

1. WSTĘP

Instrukcja montażu i eksploatacji obsługi ma na celu zaznajomienie użytkownika z budową, działaniem, zasadami instalowania i obsługi kotłów zgazowujących typu SKD przeznaczonych do pracy z **buforem ciepła**, opalanych paliwem stałym w postaci polan drewna. Każdy użytkownik przed przystąpieniem do zainstalowania i eksploatacji kotła powinien dokładnie zapoznać się z instrukcją obsługi. Zawiera ona zalecenia dotyczące właściwego obchodzenia się z kotłem i jego prawidłową eksploatacją. Nieprzestrzeganie przez osobę wykonującą montaż kotła oraz przez użytkownika zaleceń i wskazówek zawartych w niniejszej instrukcji może prowadzić do utraty gwarancji oraz stanowić zagrożenie zdrowia i życia osób przebywających w obiekcie, w którym pracuje kocioł. Kotły zgazowujące typoszeregu SKD spełniają wymagania Rozporządzenia Ministra Rozwoju i Finansów z dnia 1 sierpnia 2017r. w sprawie wymagań dla kotłów na paliwo stałe (Dz.U.2017,poz.1690) z późniejszymi zmianami. Kotły te posiadają świadectwo badań potwierdzające spełnienie wymagań klasy 5 wg normy PN-EN 303-5:2021-9 wydane przez akredytowane laboratorium. Kotły SKD posiadają także świadectwa badań potwierdzające spełnienie wymagań ekoprojektu (ecodesign) określone przez Rozporządzenie Komisji (UE) 2015/1189 z dnia 28 kwietnia 2015r. w sprawie wykonania dyrektywy Parlamentu Europejskiego i Rady 2009/125/WE w odniesieniu do wymogów dotyczących ekoprojektu dla kotłów na paliwa stałe.

2. INFORMACJE OGÓLNE

Przed przystąpieniem do instalowania kotła należy dokładnie zapoznać się z dokumentacją, a także sprawdzić kompletność osprzętu stanowiącego wyposażenie kotła oraz elementów i materiałów służących do jego montażu zarówno do instalacji c.o. jak i do instalacji wyciągowej spalin i komina. Kotły zgazowujące typoszeregu SKD powinny być montowane z buforami ciepła (nie dołączono do zestawu). Kotły SKD nie wymagają do pracy wentylatora nadmuchowego. Możliwe jest zastosowanie wentylatora wyciągowego spalin. **Aby zapewnić prawidłową i bezpieczną pracę kotła wymagany jest regulator ciągu kominowego montowany w kominie.** Podczas pracy kotła nie występuje kondensacja. Uszczelnienia drzwiczek są wykonane ze sznura szklanego o przekroju kwadratowym 15x15mm wklejanego za pomocą silikonu wysokotemperaturowego.

UWAGA:

Należy zachować szczególną ostrożność podczas otwierania drzwiczek zasypowych. Istnieje ryzyko samozapłonu gazu powstałego w procesie zgazowywania paliwa stałego w wysokiej temperaturze. Podczas pracy kotła zaleca się uchylenie górnego szybra napowietrzającego oraz w razie potrzeby zasypu paliwa. Drzwiczki zasypowe należy otwierać tylko podczas załadunku paliwa oraz czyszczenia wymiennika z pustą komorą zasypową paliwa.

2.1 Zastosowanie

Kotły zgazowujące typu SKD przeznaczone są do pracy w instalacjach centralnego ogrzewania grawitacyjnych lub pompowych w domach jednorodzinnych, punktach usługowych i handlowych, warsztatach, gospodarstwach wiejskich itp., o temperaturze wody zasilającej nieprzekraczającej 90°C. Zalecana temperatura pracy to 80÷90°C. Kocioł należy do grupy kotłów wodnych niskotemperaturowych i nie podlega rejestracji w rejonowym Urzędzie Dozoru Technicznego. Kotły typu SKD, mogą być stosowane w instalacjach systemu otwartego jak i zamkniętego zabezpieczonych zgodnie z PN-EN 12828+A1:2014-05 Instalacje ogrzewcze w budynkach – Projektowanie wodnych instalacji centralnego ogrzewania. Wymagany minimalny ciąg spalin za kotłem powinien być zgodny z wytycznymi normy PN-EN 13384-1:2015-05 Kominy - Metody obliczeń cieplnych i przepływowych - Część 1: Kominy z podłączonym jednym paleniskiem.

UWAGA:

Zgodnie z rozporządzeniem Ministra Infrastruktury z dnia 12 marca 2009 Dz.U.2009nr 56 poz. 461, „Zabrania się stosowania kotła na paliwo stałe do zasilania instalacji grzewczej wodnej systemu zamkniętego, wyposażonej w przeponowe naczynie wzbiorcze, z wyjątkiem kotła na paliwo stałe o mocy nominalnej do 300kW, wyposażonego w urządzenia do odprowadzania nadmiaru ciepła”.

2.2 Paliwo

Podstawowe paliwo dla zgazowujących kotłów C.O. typu SKD 5 klasy to paliwo kategorii: **polana drewna**.

- Wartość opałowa (w stanie roboczym): >17 MJ/kg
- Zawartość wilgoci (w stanie roboczym): 12÷20%
- Zawartość popiołu (w stanie roboczym): <1%
- Zalecana średnica polan drewna: 15÷25 cm

Paliwo to gwarantuje uzyskanie deklarowanej mocy, sprawności i emisji spalin.

Stosowanie mokrego paliwa obniża sprawność kotła i niekorzystnie wpływa na jego żywotność i nie pozwala na uzyskanie deklarowanej mocy i utrzymanie okresu stałopalności.

UWAGA:

Należy pamiętać, że stosowanie nieodpowiednich paliw stałych z jednoczesnym utrzymywaniem niskich temperatur spalin oraz temperatury wody powrotnej poniżej 55°C prowadzi do przyspieszonego zużycia kotła i obniżenia jego sprawności. Spowodowane jest to wykraplaniem się produktów spalania łącząc się z wodą tworzą agresywne środowisko powodujące korodowanie elementów kotła. W przypadku braku wkładu kominowego, niska temperatura spalin i wody na powrocie z instalacji grzewczej powoduje przenikanie kondensatu z przewodu kominowego do wnętrza budynku.

UWAGA:

Zabronione jest spalanie drewna pomalowanego, zaimpregnowanego, sklejek drewnnych, płyt wiórowych i innych przetworzonych wyrobów drewnnych, które nie są pochodzenia naturalnego.

2.3 Dobór kotła do instalacji grzewczej

Typoszeregi kotłów SKD obejmują cztery jednostki kotłowe o mocach cieplnych 12 kW, 16 kW, 20kW i 24kW. Podstawowe dane techniczne typoszeregu kotłów zestawiono w Tabeli 2. Podstawą doboru kotła do instalacji centralnego ogrzewania jest bilans cieplny ogrzewanych pomieszczeń sporządzony zgodnie z normą

„PN-EN 12831-1:2017-08 Charakterystyka energetyczna budynków – Metoda obliczania projektowego obciążenia cieplnego - Część 1: Obciążenie cieplne, Moduł M3-3”. W przypadku metody szacunkowej (przybliżonej) należy uwzględnić jak największą liczbę potencjalnych czynników wpływających na straty i na zyski ciepła w obiekcie, tak, aby dobrana moc kotła odpowiadała rzeczywistemu zapotrzebowaniu na energię cieplną. Zaleca się, aby moc nominalna kotła była równa obliczeniowemu zapotrzebowaniu ciepła dla ogrzewanego budynku. Wówczas nawet w ekstremalnych warunkach pogodowych (temp. zewnętrzna ok. -20°C) można zapewnić komfort cieplny w ogrzewanych pomieszczeniach. Kocioł należy dobrać w zależności od zapotrzebowania cieplnego budynku przy zapewnieniu komfortu cieplnego. Dobór mocy kotła zależy od wielu czynników, w tym m.in. grubości ścian, ocieplenia budynku, szczelności okien i drzwi, rodzaju zastosowanych szyb, jak również od strefy klimatycznej, w której znajduje się budynek. Dobranie kotła o zbyt dużej mocy będzie powodowało większe zużycie paliwa i większe koszty eksploatacji, natomiast kocioł o zbyt małej mocy nie spełni oczekiwań i nie zapewni komfortu cieplnego.

Szacunkowy dobór mocy grzewczej kotła można oprzeć na wzorze:

$$Q_{k o t a} = F_{O G R Z} \cdot q$$

$Q_{k o t a}$ - moc grzewcza kotła [kW]

$F_{O G R Z}$ - powierzchnia ogrzewana [m²]

q - jednostkowe zapotrzebowanie ciepła [kW/m²]

Typ kotła	Moc kotła [kW]	Dom wolnostojący			Segment wewnętrzny		
		Dom dobrze ocieplony (nowy) q= 80 W/m ²	Dom średnio ocieplony q= 120 W/m ²	Dom słabo ocieplony q= 160 W/m ²	Dom dobrze ocieplony (nowy) q= 60 W/m ²	Dom średnio ocieplony q= 100 W/m ²	Dom słabo ocieplony q= 140 W/m ²
		Orientacyjna powierzchnia ogrzewanych pomieszczeń [m ²]					
SKD 12	12	150	100	75	200	120	85
SKD 16	16	200	130	100	265	160	105
SKD 20	20	250	160	125	330	200	135
SKD 24	24	300	200	150	400	240	170

Tabela 1.

Orientacyjne powierzchnie ogrzewanych pomieszczeń przez instalacje zasilane z kotła SKD

Zawarte w tabeli 1 dane są określone dla pomieszczeń o wysokości 2,5 m i mają charakter orientacyjny

3. CHARAKTERYSTYKA TECHNICZNA KOTŁÓW

3.1 Opis budowy kotłów

Schematy budowy kotłów SKD przedstawia rysunek 1.

Komora paleniskowa - Komora paleniskowa w kształcie prostopadłościanu wykonana jest z atestowanej blachy kotłowej o grubości 6mm i wyposażona jest w dolnej części w ruszt. Paliwo do kotła jest załadowywane przez drzwiczki zasypowe. Obsługa rusztu oraz popielnika odbywa się przez drzwiczki paleniskowo-popielnikowe.

Korpus wodny - Korpus wodny kotła wykonany jest z zespawanych blach stalowych. Ściany płaskie wzmocnione zostały kotwami. Kanaty konwekcyjne utworzone przez przegrody pionowe inaczej lamele usytuowane za komorą paleniskową, a ich czyszczenie odbywa się przez drzwiczki wyczystki górnej.

Na ścianie przedniej korpusu kotła znajdują się drzwiczki paleniskowo-popielnikowe oraz drzwiczki zasypowe.

Na ścianie górnej kotła znajdują się króciec zasilający, króciec czujnika temperatury i zabezpieczenia termicznego, mufa na zawór bezpieczeństwa, termometr oraz drzwiczki wyczystki górnej. Na tylnej ścianie korpusu kotła znajduje czopuch kotła i króciec powrotu wody kotłowej. Króciec spustowy znajduje się na bocznej ścianie kotła.

Wszystkie drzwiczki wykonane są z blachy stalowej, uszczelnione ceramicznym sznurem ogniotrwałym (bezażbestowym), wyposażone w płytę żarową zabezpieczającą drzwiczki przed nadmiernym przegrzaniem oraz w dźwignie zaciskowe ze specjalnymi uchwytami chroniącymi użytkownika przed poparzeniem. Drzwiczki posiadają także miarkowniki powietrza pierwotnego. Na ścianach bocznych znajdują się miarkowniki powietrza wtórnego.

Drzwiczki paleniskowo-popielnikowe - Drzwiczki dolne, są wspólne dla komory paleniskowej i popielnikowej. W górnej części ramy drzwiczek w otworze nad rusztem paleniska znajdują się pionowe drzwiczki ażurowe i przymocowana do drzwiczek płyta żarowa dolna. W dolnej części drzwiczek jest umieszczona przepustnica powietrza pierwotnego wchodzącego pod ruszt. Regulacji ilości powietrza można dokonywać ręczne za pomocą śruby regulacyjnej.

Drzwiczki zasypowe - Drzwiczki zasypowe służą do zasypywania paliwa do komory paleniskowej oraz do czyszczenia powierzchni ogrzewalnych.

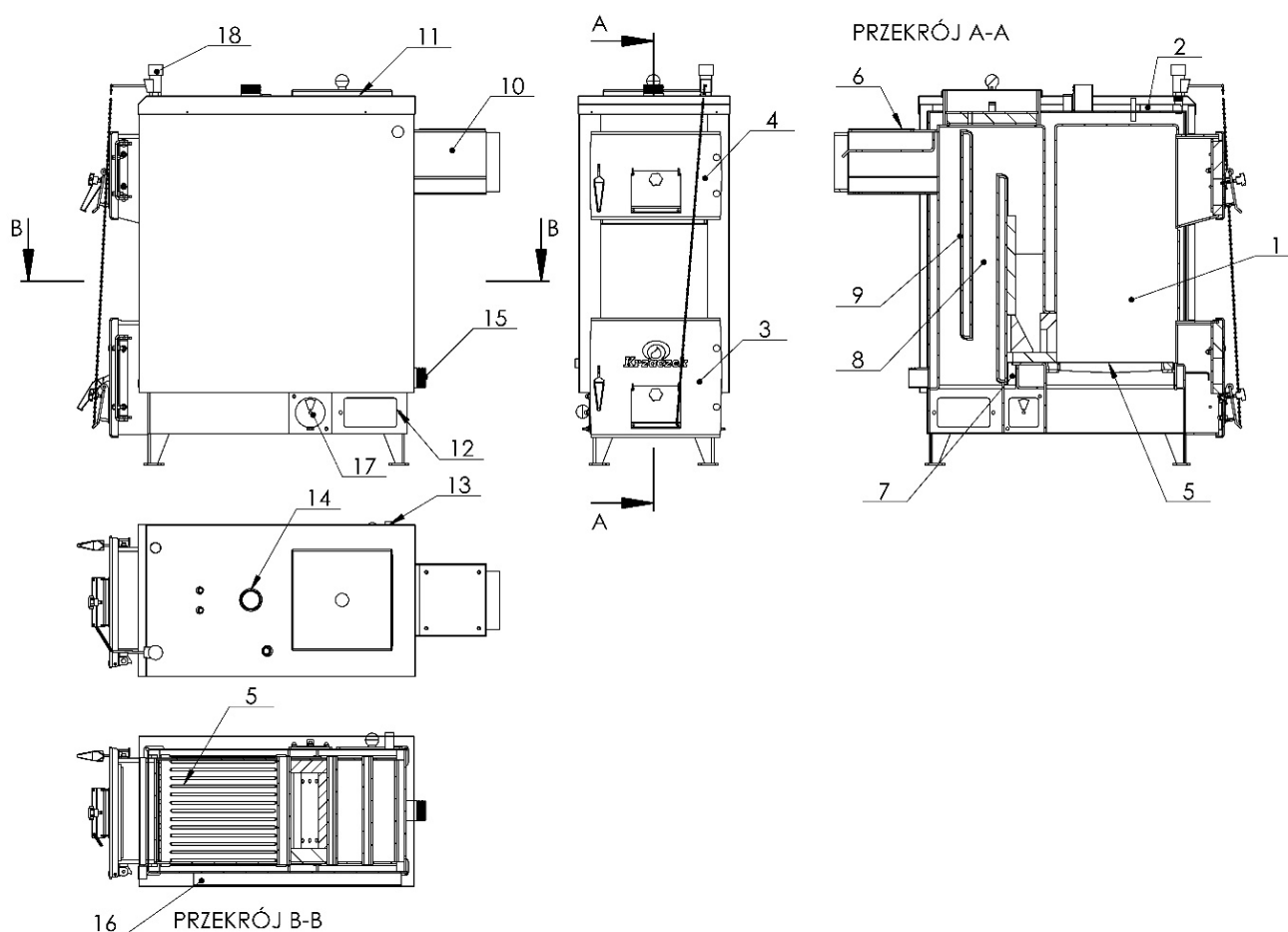
W drzwiczkach jest umieszczona przepustnica powietrza pierwotnego natleniająca złożę paliwa. Regulacji ilości powietrza można dokonywać za pomocą śruby regulacyjnej.

Wyczystka górna, boczna - służy do oczyszczania lameli (płomienic), kanałów konwekcyjnych i powierzchni grzewczych kotła.

Ruszt - Ruszt zbudowany jest z płyty żeliwnej posiadającej otwory przez które dostarczane jest powietrze do procesu spalania.

Czopuch kotła - Kocioł posiada czopuch stalowy (spawany), który jest elementem odprowadzającym spaliny z kotła w kierunku kanału spalinowego i komina. Korpus czopucha ma jeden otwór rewizyjny.

Izolacja ciepłochronna - Korpus kotłów ostłonięty jest izolacją ciepłochronną pokrytą płaszczem wykonanym z blachy stalowej malowanej proszkowo. Płaszcz izolacyjny mocowany na powierzchni korpusu wodnego ogranicza straty ciepłe kotła do otoczenia.



Rys. 1 Schemat konstrukcyjny kotłów typu SKD

1. Komora paleniskowa
2. Korpus wodny
3. Drzwiczki paleniskowo-popielnikowe
4. Drzwiczki zasypowe

5. Ruszt żeliwny
6. Możliwość przyłączenia wentylatora wyciągowego (brak w zestawie)
7. Kanał powietrza wtórnego
8. Kanały spalin
9. Płomiennice (lamele)
10. Czopuch kotła
11. Wyczystka górna
12. Wyczystka boczna
13. Króciec spustowy
14. Króciec zasilający
15. Króciec powrotny
16. Izolacja termiczna i obudowa kotła
17. Przepustnica powietrza wtórnego
18. Miarkownik ciągu

3.2 Dane techniczno- eksploatacyjne kotłów

Tabela 2. Podstawowe dane techniczno- eksploatacyjne kotłów typoszeregu SKD.

Lp.	WYSZCZEGÓLNIENIE	j.m.				
1.	Znamionowa moc cieplna kotła	kW	12	16	20	24
2.	Powierzchnia grzewcza kotła	m ²	1,0	1,2	1,6	2,0
3.	Orientacyjny zasyp paliwa (dla węgla)	kg	25	30	35	40
4.	Wymagany ciąg spalin	Pa	18	18	20	20
5.	Stałość	h	min. 4 h	min. 4 h	min. 5 h	min. 5 h
6.	Sprawność cieplna	%	91			
7.	Max. dopuszczalne ciśnienie robocze	MPa	0,15			
8.	Zakres nastaw temperatury	°C	40 ÷ 90			
9.	Max. temperatura pracy	°C	90			
10.	Min. temp. powrotu na zaworze powrotnym kotła	°C	50			
11.	Temp. spalin przy mocy nominalnej	°C	130 ÷ 180			
12.	Temp. spalin przy mocy minimalnej	°C	-	-	-	-
13.	Strumień masy spalin przy mocy nominalnej	kg/h	28,8	36	46,8	57,6
14.	Strumień masy spalin przy mocy minimalnej	kg/h	-	-	-	-
15.	Opory przepływu wody (Dt=20 K)	mbar	3,45	0,64	1	1
16.	Masa kotła bez wody	kg	250	265	275	300
17.	Pojemność wodna	l	45	45	65	65
18.	Minimalny przekrój komina	cm ²	200	200	254	254
19.	Wymiary czopucha	mm	ø180	ø180	ø180	ø180
20.	Minimalna wysokość komina	m	10			
21.	Zapotrzebowanie mocy pomocniczej przy nominalnej mocy cieplnej	W	0			
22.	Zapotrzebowanie mocy pomocniczej przy minimalnej mocy cieplnej	W	0			
23.	Moc w trybie czuwania	W	0			

24.	Orientacyjna powierzchnia ogrzewanych pomieszczeń	m ²	do 120	do 160	do 200	do 240	
Wymiary kotła SKD							
25.	Długość	X	mm	1185	1185	1200	1235
26.	Szerokość	Y	mm	386	466	466	466
27.	Wysokość całkowita	Z	mm	1083	1083	1154	1154
28.	Wysokość kotła	Z1	mm	1003	1003	1100	1100
29.	Wysokość do osi czopucha	ZC	mm	830	830	930	930
30.	Głębokość paleniska	A	mm	365	365	365	365
31.	Wysokość paleniska	B	mm	614	614	714	714
32.	Szerokość zasypu	C	mm	220	280	280	280
33.	Wysokość zasypu	D	mm	250	280	2320	320
34.	Pojemność komory zasypowej	l		40	40	70	70
35.	Wymagana minimalna pojemność zbiornika akumulacyjnego ciepła (bufora)*	l		420	600	780	960

* - zgodnie normą PN-EN 303-5:2021-09 pkt. 4.4.6.2 minimalna pojemność zbiornika akumulacyjnego zależy m.in. od takich parametrów jak obciążenie cieplne budynku i musi być obliczana indywidualnie dla każdego budynku.

3.3 Wyposażenie kotła

Wraz z Instrukcją montażu i eksploatacji zawierającą Kartę gwarancyjną do kotła dołączane są :

- Osprzęt - miarkownik ciągu,
- Narzędzia do jego obsługi: skrobak, pogrzebacz, łopata do popiołu.
- Instrukcja montażu i eksploatacji kotła (DTR)

3.4 Instrukcja montażu kotła

Kocioł dostarczany jest w stanie zmontowanym, z dołączonym dodatkowym wyposażeniem, które należy podłączyć w czasie montażu kotła do instalacji. Przed rozpoczęciem instalowania kotła należy sprawdzić czy zestaw jest kompletny i nieuszkodzony.

Dane z tabliczki znamionowej kotła muszą zgadzać się z danymi w dokumentacji kotła.

 **UWAGA:**

Instalację kotła należy wykonać zgodnie z instrukcją montażu, a instalacje, do których kocioł będzie podłączany powinny być sprawne i wykonane zgodnie z odpowiednimi projektami. Zaleca się by montaż kotła powierzyć wykwalifikowanemu instalatorowi.

3.5 Transport kotła

Podnoszenie i opuszczanie części kotła powinno odbywać się przy użyciu podnośników mechanicznych. Przy przewożeniu części kotła należy je zabezpieczyć przed przesunięciami i przechyłami na platformie pojazdu. Kocioł należy transportować w pozycji pionowej.

3.6 Miejsce zainstalowania kotła

Zgodnie z normą PN-87/B-02411 „Kotłownie wbudowane na paliwo stałe” oraz zgodnie z Rozporządzeniem Ministra Infrastruktury z dnia 12 kwietnia 2002 r (Dz.U. z 2002 Nr 75 poz. 690) w sprawie warunków technicznych, jakim powinny odpowiadać budynki – kocioł na paliwo stałe powinien być zainstalowany w wydzielonym pomieszczeniu, kotłowni (np. piwnica, pomieszczenie na poziomie terenu lub

poziomie ogrzewanych pomieszczeń – w tym ostatnim przypadku tylko do mocy 25 kW).

Kocioł powinien stać na ognioodpornym podłożu, którego rozmiary muszą być większe od podstawy kotła przynajmniej o 500 mm po przedniej stronie kotła i o 100 mm z pozostałych stron.

Kocioł c.o. powinien być tak usytuowany, aby był zapewniony swobodny dostęp, dla właściwej obsługi i czyszczenia. Nośność podłoża powinna być odpowiednia do masy kotła wraz z wodą. Najbliższe otoczenie kotła tj. ściany i strop pomieszczenia powinny być wykonane z materiałów niepalnych.

3.7 Wentylacja pomieszczenia

Pomieszczenie, w którym ustawiono kocioł powinno posiadać kanały wentylacji grawitacyjnej

- nawiewny - otwór w oknie lub ścianie o przekroju nie mniejszym jak 200 cm² (dla kotłów o mocy do 25 kW) lub 400 cm² (dla kotłów powyżej 25 kW)
- wywiewny – otwór usytuowany w miarę możliwości przy kominie pod stropem pomieszczenia o przekroju nie mniejszym jak 196 cm².



UWAGA:

W pomieszczeniu, w którym zainstalowano kocioł zabrania się stosowania wyciągowej wentylacji mechanicznej.

3.8 Podłączenie kotła do komina

Przewody kominowe powinny być wykonane zgodnie z wymaganiami normy PN-87/B-02411 i PN-89/B-10245 „Przewody dymowe, spalinowe i wentylacyjne murowane z cegły. Wymagania i badania przy odbiorze” oraz Rozporządzenia Ministra Infrastruktury z dnia 12.04.2002 (Dz.U. Nr 75).

Czopuch kotła należy podłączyć do komina za pomocą łącznika spalin wykonanego z blachy stalowej, który należy nasadzić na wylot czopucha, osadzić w kominie i uszczelnić. Łącznik powinien wznosić się lekko ku górze (minimum 1%). Jeżeli ze względów budowlanych czopuch kotła będzie miał długość przekraczającą 400 mm, zaleca się izolowanie czopucha izolacją cieplną. Komin powinien zapewnić odpowiedni ciąg dla prawidłowej pracy kotła. Najmniejsze dopuszczalne wymiary przekroju komina murowanego należy przyjąć jako 140x210 mm. Przekrój kominów stalowych nieizolowanych cieplnie powinien być o 20% powiększony.

Kominy z rur stalowych powinny być wyższe o 15-20% od kominów murowanych.

Minimalne wymiary czopucha przekroju poprzecznego komina oraz wartości wymaganego ciągu spalin dla poszczególnych wielkości kotłów zestawiono w Tabeli 2.

Komin, do którego podłączony jest kocioł musi być szczelny oraz wolny od innych podłączeń. Zaleca się izolowanie komina izolacją cieplną.



UWAGA:

- ***Kocioł musi być podłączony wyłącznie do samodzielnego kanału kominowego zapewniającego uzyskanie wymaganego ciągu.***
- ***Stan techniczny komina, do którego ma być podłączony kocioł powinien ocenić kominiarz.***
- ***Zaleca się sporządzenie projektu budowlanego kotłowni i instalacji grzewczej z wykonanymi obliczeniami aerodynamicznymi instalacji wyciągowej spalin.***
-

3.9 Podłączenie kotła do instalacji grzewczej

Instalacje centralnego ogrzewania c.o. w zależności od obiektu mogą różnić się od siebie, dlatego miejsce i sposób podłączenia kotła powinny być zgodne z wytycznymi w

projekcie c.o. Przykładowy schemat prawidłowo wykonanych zabezpieczeń urządzenia ogrzewania wodnego systemu otwartego przedstawiono na Rys. 2.

 **UWAGA:**

- 1. Kocioł może być podłączony wyłącznie do instalacji grzewczej typu grawitacyjnego lub z wymuszonym obiegiem wody, w systemie otwartym.
Instalacja, w której będzie pracował kocioł musi spełniać wymagania Normy PN-87/B-02411 oraz Polskiej Normy PN-91/B-02413 dotyczącej zabezpieczenia instalacji grzewczych wodnych systemu otwartego.**
- 2. Kocioł nie może być podłączony do instalacji grzewczej wykonanej z tworzyw sztucznych.**

W celu połączenia kotła z instalacją grzewczą należy wykonać następujące prace:

- rurę powrotną z instalacji z króćcem powrotnym kotła połączyć za pomocą złącza gwintowanego- śrubunku,
- rurę zasilającą instalację z króćcem zasilającym kotła połączyć za pomocą złącza gwintowanego - śrubunku,
- sprawdzić i zainstalować osprzęt kotła,
- połączyć zasilanie wodą instalacji grzewczej i kotła.

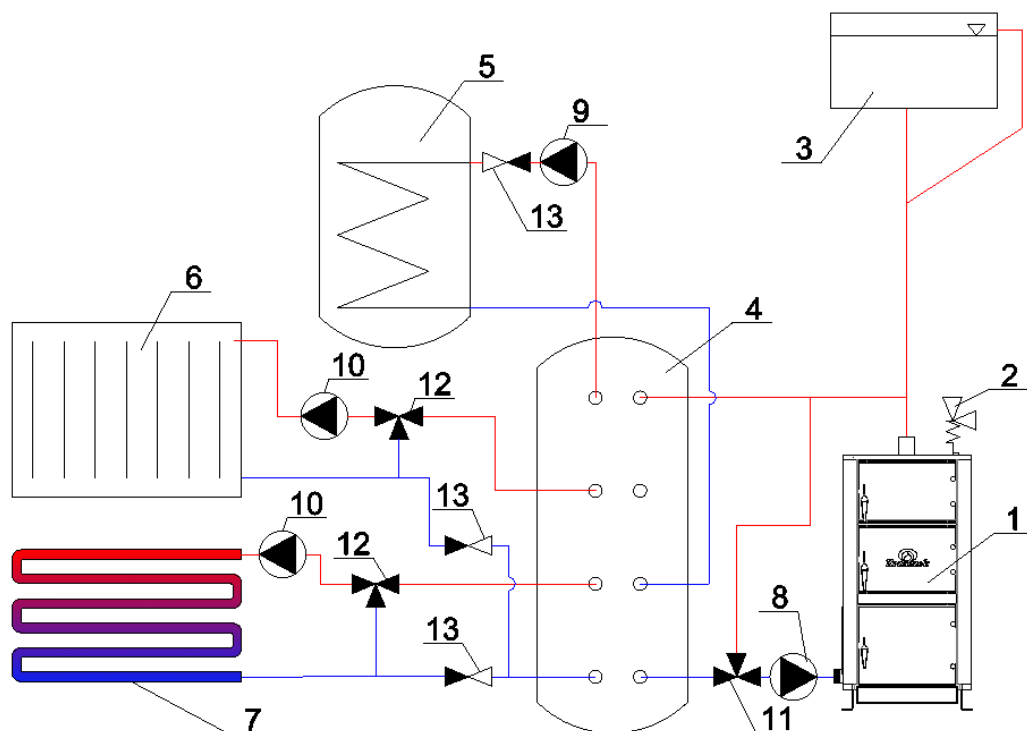
Należy pamiętać o właściwym uszczelnieniu połączeń gwintowanych przy pomocy materiałów do tego przeznaczonych, a także o zaślepieniu wszystkich niewykorzystywanych króćców. Nie należy podłączać kotła do instalacji poprzez jego wspawanie. Takie podłączenie powoduje utratę gwarancji

 **UWAGA:**

W celu zabezpieczenia kotła przed powrotem do wymiennika z instalacji wody o temperaturze poniżej 60°C zaleca się stosowanie układu grzewczego z mieszaniem i regulację parametrów czynnika grzewczego poprzez mieszacz lub sprzęgło bez ingerencji w parametry pracy kotła. Układy takie łączą w sobie dwie funkcje:

- mieszają ciepłą wodę z zasilania z chłodniejszą wodą powrotną umożliwiając tym samym płynną regulację temperatury wody grzewczej w stosunku do potrzeb systemu grzewczego,
- chronią kocioł przed niskotemperaturową korozją i zwiększają efektywność ogrzewania wody użytkowej w zbiorniku c.w.u. (jeśli taki zamontowano w instalacji i podłączono do obiegu kotła).

Pozwala to na podwyższenie sprawności układu i żywotności kotła.



Rys. 2 Sposób wykonania instalacji grzewczej w układzie otwartym. Pokazany schemat hydrauliczny nie zastępuje projektu instalacji C.O. i służy jedynie do celów poglądowych.

- | | |
|---------------------------------|---|
| 1. kocioł | 8. pompa bufora |
| 2. zawór bezpieczeństwa | 9. pompa c.w.u |
| 3. naczynie przelewowe | 10. pompa c.o. |
| 4. bufor ciepła | 11. termostatyczny zawór trójdrogowy do ochrony powrotu |
| 5. zasobnik c.w.u | 12. zawór mieszający |
| 6. układ grzejnikowy | 13. zawór zwrotny |
| 7. układ ogrzewania podłogowego | |

3.10 Napełnianie kotła

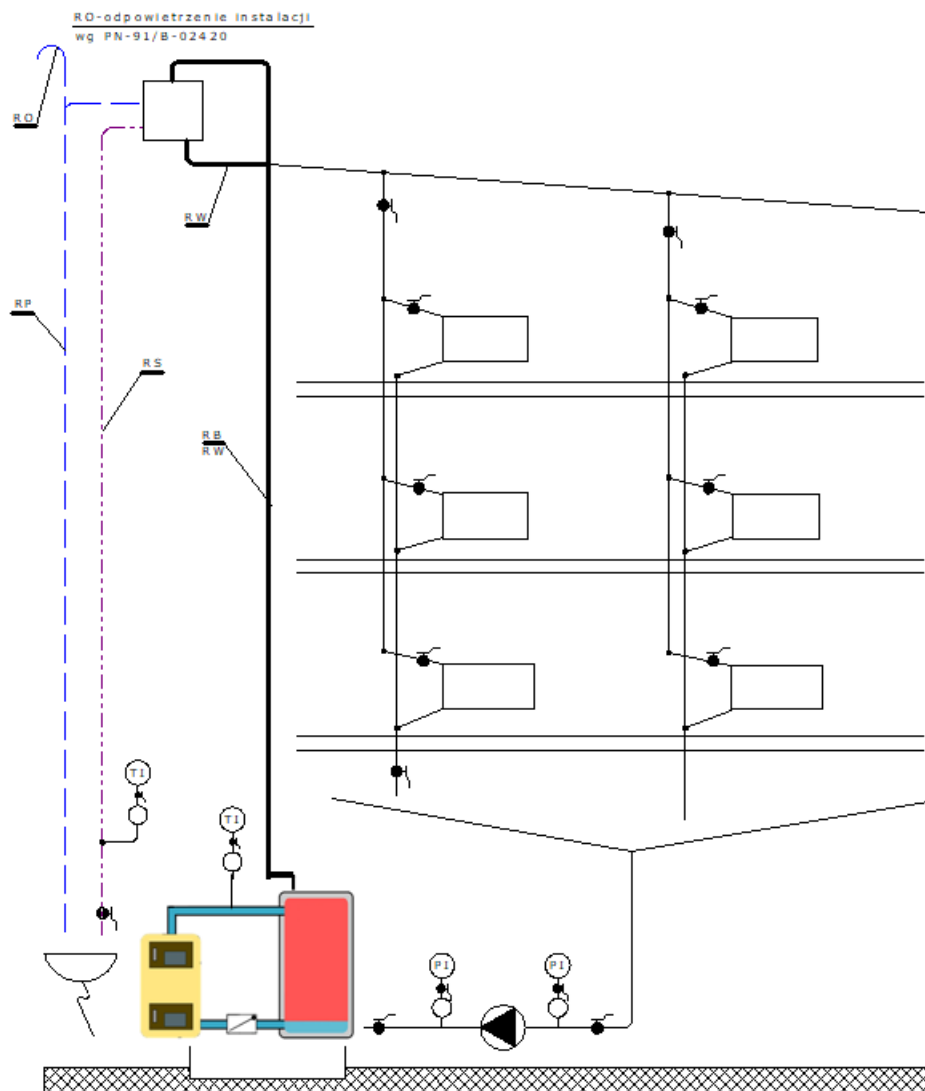
Do napełniania kotła zaleca się użycie wody miękkiej, o twardości 5-10⁰ⁿ (1,78÷3,58 mval/dm³), bez zanieczyszczeń mechanicznych. Zaleca się do ewentualnego zmiękczenia wody, użycie środków chemicznych zgodnie z zaleceniami producentów środków. Woda oraz stykające się z wodą materiały muszą być zgodne z wymaganiami normy PN-93/C-04607.

Zasilanie wodą może być dokonane przez kurek spustowy zamontowany (na króćcu spustowym kotła) np. za pomocą węża elastycznego, który po napełnieniu instalacji do momentu uzyskania przelewu z rury sygnalizacyjnej naczynia wzbiorniczego i zamknięciu kurka spustowego kotła należy odłączyć od kotła. Dopuszcza się wykonanie połączenia do napełnienia instalacji i uzupełniania ubytków w instalacji przez połączenie stałe pod warunkiem, że połączenie będzie zaopatrzone w zawór zwrotny antyskażeniowy, zabezpieczający przed cofnięciem się wody z instalacji grzewczej oraz zawór odcinający.

UWAGA:

Jakość wody w znacznym stopniu wpływa na trwałość instalacji c.o. w tym kotła.

Jeśli z jakiegokolwiek powodu wystąpił brak wody w układzie kocioł – instalacja nie wolno uzupełniać zimną wodą. Możliwie szybko ostudzić kocioł do temperatury 30 °C (w razie potrzeby usuwając palący się opał) i dopiero po ostudzeniu kotła uzupełnić wodę i od początku rozpocząć rozpalamie. Dopływ zimnej wody na ściany kotła w momencie, gdy są one gorące grozi zniszczeniem kotła a w skrajnych przypadkach może pociągnąć za sobą straty w obiektach budowlanych i obrażenia u ludzi.



Rys.3 Schemat zabezpieczenia instalacji ogrzewania wodnego wyposażonego w jeden kocioł, pompa zamontowana na powrocie (wg PN-91/B-02413).

RO - rura odpowietrzająca
RP - rura przelewowa
RW - rura wzbiorcza
RS - rura sygnalizacyjna
RB - rura bezpieczeństwa

3.11 Współpraca ze zbiornikiem akumulującym

Kotły zgazowujące SKD przeznaczone są do pracy z mocą nominalną, dlatego też wymagają podłączenia zbiornika akumulacyjnego. Zbiornik akumulacyjny, nawet dla kotła o mocy kilkunastu kW, powinien mieć przynajmniej 500 l pojemności, najczęściej stosuje się ok. 1000 l. Zadaniem zbiorników akumulacyjnych (buforów ciepła) jest magazynowanie okresowego nadmiaru energii. Dodatkowo zastosowanie bufora wpływa na pełne wykorzystanie ciepła powstającego w procesie spalania, kocioł pracujący z mocą nominalną uzyskuje najwyższą

sprawność przy zachowaniu emisji zanieczyszczeń na poziomie poniżej dopuszczalnych wartości określonych przepisami. Dobrze zaizolowany termicznie zbiornik akumulacyjny warunkują energooszczędną pracę całego układu grzewczego. Po wypaleniu całej dawki paliwa, zmagazynowana w zbiorniku energia jeszcze przez kilka godzin może być pobierana przez instalację. (Tabela 2.)

UWAGA:

Właściwa minimalna pojemność zbiornika akumulacyjnego zgodnie z normą PN-EN 303-5:2021 (pkt. 4.4.6.2)

$$\text{wynosi: } V_{sp} = 15T_B \times P_N \left(1 - 0,3 \frac{P_H}{P_{min}}\right)$$

gdzie: V_{sp} – pojemność zasobnika akumulacyjnego [l]; P_N – nominalna moc cieplna [kW]; T_B – czas wypalania paliwa [h]; P_H – obciążenie cieplne budynku [kW]; P_{min} – minimalna moc cieplna [kW]

4. EKSPLOATACJA KOTŁA

4.1 Rozpalanie kotła

Rozpalanie w zimnym kotle należy rozpocząć po upewnieniu się, że instalacja jest prawidłowo napełniona wodą oraz że woda w instalacji nie zamrzęta. Rozpalanie rozpoczynamy od podpalenia małej ilości drewna na dnie komory zasypowej. Na powstałym żarze należy warstwowo ułożyć polana i okrągłaki drewniane. Tylko w ten sposób kocioł przejdzie w tryb zgazowywania.

Pojemność jednorazowej porcji paliwa dla każdej wielkości kotła podano w *Tablicy 2*.

Paliwo zasypane do kotła powinno wypełnić komorę paleniskową do poziomu nieco niższego od dolnej krawędzi drzwiczek zasypowych. Przed zasypaniem paliwa należy upewnić się, że ruszt oraz popielnik są dokładnie oczyszczone z popiołu i żużla, zamknąć drzwiczki paleniskowe. Przygotowaną porcję paliwa należy równomiernie rozłożyć na ruszt tak, aby otrzymać w miarę równomierną płaszczyznę, a następnie zamknąć drzwiczki popielnikowe. Po wstępnym zainicjowaniu ognia w kotle należy ustawić temperaturę zadaną na miarkowniku ciągu.

UWAGA:

- ***W czasie rozpalania zimnego kotła może wystąpić zjawisko skraplania się par na ściankach kotła. W takim przypadku nie należy kotła wygaszać lecz dalej eksploatować co spowoduje zanik zjawiska. W przypadku nowego kotła w zależności od warunków atmosferycznych i temperatury wody w kotle powyższe zjawisko może trwać nawet kilka dni.***
- ***Przy jakimkolwiek podejrzeniu możliwości zamrożenia wody w instalacji, przed rozpaleniem kotła, należy sprawdzić drożność rur bezpieczeństwa prowadzących do naczynia wzbiorczego. W tym celu należy dolewać wodę do kotła aż do momentu uzyskania przelewu rurą sygnalizacyjną z naczynia wzbiorczego. W przypadku braku drożności rur bezpieczeństwa zabrania się rozpalania kotła.***

4.2 Proces palenia w kotle

W czasie normalnej pracy kotła opalanego polanami drewna należy tylko okresowo kontrolować ilość paliwa w palenisku.

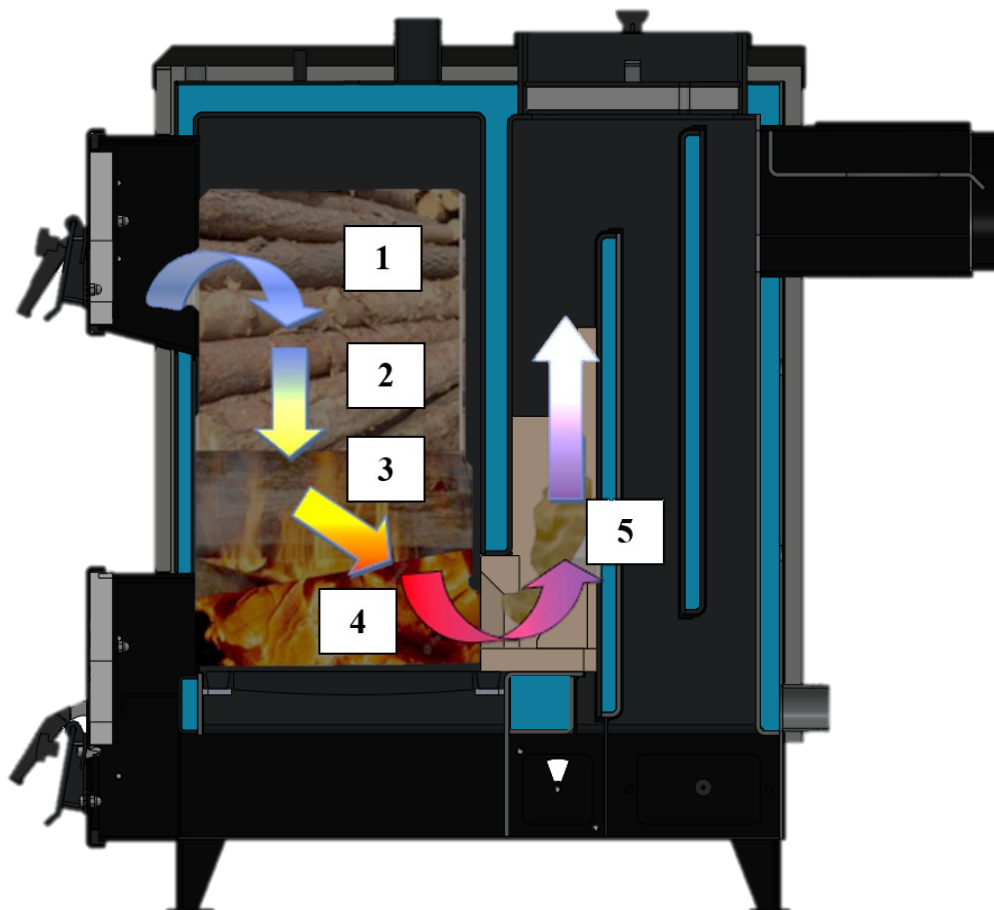
Kotły typu SKD wymagają odpopielania i czyszczenia rusztu po skończonej pracy przy pomocy skrobaka, a miarkownik ciągu automatycznie utrzymuje nastawioną temperaturę poprzez zamykanie lub uchylanie kłapki powietrza pierwotnego.

Należy zwracać szczególną uwagę na odpowiednie przygotowanie paliwa.

Proces zgazowywania drewna, znany również jako piroliza drewna, to termiczna przemiana drewna w gazową mieszaninę zawierającą głównie: tlenek węgla (CO), wodór (H₂), metan (CH₄) i inne składniki gazowe. Zgazowywanie drewna jest rodzajem procesu termochemicznego, który może być wykorzystywane do konwersji drewna lub innej biomasy stałej na użyteczne produkty gazowe, ciepło, czy też węgiel drzewny.

Poniżej przedstawiamy główne etapy procesu zgazowywania drewna:

1. Suszenie i podgrzewanie: Drewno jest suszone, aby zmniejszyć zawartość wilgoci. Wilgość w biomasy może obniżyć efektywność procesu i prowadzić do strat energii.
2. Karbonizacja. Strefa w której zgasowywane jest drewno. Wytwarzany jest gaz drzewny.
3. Warstwa utleniania. Wytwarzane jest ciepło w procesie spalania.
4. Warstwa redukcji. Wytworzone CO₂ przechodzi przez rozżarzony węgiel drzewny (temp. ok. 560°C).
5. Strefa właściwego spalania gazu drzewnego (temp. 1000-1200°C).



Zgasowywanie drewna charakteryzuje się tym, że wytwarzane jest paliwo gazowe z biomasy. Pomaga w ograniczeniu emisji CO₂ w porównaniu z konwencjonalnym spalaniem drewna.

UWAGA:

Kocioł powinien mieć zamontowane zawory zwrotne na obiegach pomp C.O. i C.W.U. Zawór zamontowany na pompie C.W.U. zapobiega wyciągnięciu gorącej wody z bojlera. Zawór zamontowany na obiegu pompy C.O. nie przepuszcza gorącej wody na dom która ogrzewa bojler.

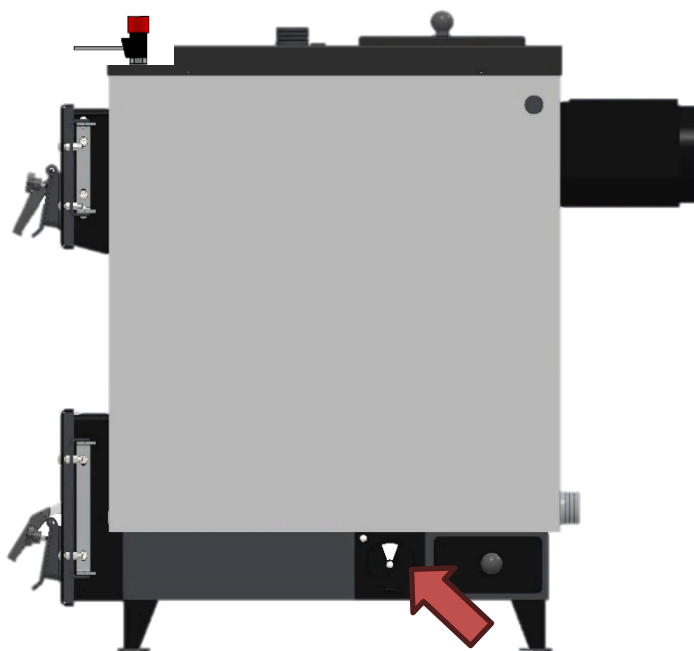
UWAGA:

Jeśli zachodzi potrzeba otwarcia drzwiczek zasypowych należy zachować szczególną ostrożność, ponieważ przy zbyt gwałtownym ich otwarciu może nastąpić wybuchowe zapalenie gazów (produktów odgazowania paliwa). Otwierając drzwiczki zasypowe należy zawsze stanąć z boku kotła, uchylić nieco drzwiczki, odczekać chwilę, aż do momentu, gdy gazy spalinowe zostaną odprowadzone z komory paleniskowej do komina, a następnie powoli otworzyć je całkowicie. Również wówczas należy zachować ostrożność znajdując się w bezpośredniej okolicy otwartych drzwiczek. Podobną zasadę postępowania należy przyjąć przy otwieraniu pozostałych drzwiczek podczas pracy kotła.

4.3 Regulacja powietrza wtórnego

Ilość powietrza wtórnego należy zwiększyć gdy w kotle niedopalany jest gaz drzewny (następuje niezupełne spalanie i tracimy energię ciepłą w postaci niedopalonego gazu drzewnego, która ulatuje przez komin).

Aby wyregulować ilość dostarczanego powietrza wtórnego należy zwiększyć lub zmniejszyć szczelinę na regulatorze powietrza wtórnego. Regulator ten znajduje się na bocznych ścianach kotła w dolnej części kotła.



Umieszczenie regulatora powietrza wtórnego

4.4 Zaburzenia w pracy kotła- zanim zadzwonisz po serwis

Przypominamy, iż w przypadku bezpodstawnego wezwania serwisu klient pokrywa koszty przyjazdu i pracy jednostki serwisowej. Zanim Państwo wezwiecie na pomoc fabryczny serwis, prosimy zapoznać się z poniższymi najczęściej występującymi zakłóceniami pracy kotła, które są efektem nieprawidłowego zainstalowania kotła lub wadliwie zaprojektowanej instalacji c.o.

OBJAWY	PRZYCZYNA	SPOSÓB USUNIĘCIA
Z kotła wydostaje się woda (wyciek), podczas pierwszych rozruchów	Tak zwane pocenie się kotła (kondensacja)	Rozpalić w kotle uzyskując temperaturę powyżej 80°C i utrzymać ją przez min. 6-8 godzin, w razie potrzeby czynność powtórzyć. Ograniczyć odbiór ciepła
Dym wydostaje się z drzwiczek zasypowych lub popielnikowych	Niedrożny komin lub kanały w kotle	Sprawdzić drożność komina oraz jego parametry.
	Niewłaściwe połączenie kotła z kominem	Sprawdzić połączenie kotła z kominem.
	Resztki paliwa dostały się pod zawias lub szczeliwo	Sprawdzić sznurek /szczeliwo uszczelniające drzwiczki
Nie można uzyskać wysokiej temperatury na kotle	Zła regulacja kotła	Sprawdzić nastawy miarkownika ciągu

	Błędnie dobrana moc kotła (wielkość)	Przeliczyć dokładnie zapotrzebowanie ciepła, zgodnie z projektem i dobrać właściwą wielkość kotła- wymienić kocioł.
	Zbyt mała wartość opałowa paliwa	Zła jakość paliwa np. duża zawartość popiołu o niskiej temperaturze topliwości, o niskiej wartości opałowej - gorsze paliwa należy spalać w okresach cieplejszych, gdy wymagana jest mniejsza wydajność.
	Zanieczyszczenie powierzchni konwekcyjnych kotła	Oczyścić kanały konwekcyjne kotła.
Nagły wzrost temperatury i ciśnienia w kotle	Zamknięte zawory. Brak odbioru ciepła	Otworzyć zawory
	Zamarznięte naczynie, awaria pompy obiegowej	Sprawdzić drożność rur bezpieczeństwa. Zaizolować naczynie zbiorcze

 **UWAGA:**

W razie wystąpienia zakłóceń w pracy kotła (nadmierny wzrost temperatury wody, intensywne wydobywanie się dymu do pomieszczenia kotłowni itp.) należy poprzez drzwiczki paleniskowe wygarnąć żar z paleniska do blaszanego pojemnika, który należy wynieść na zewnątrz. Kotłownia powinna być w tym czasie intensywnie wietrzona, a obsługujący kocioł ubezpieczony przez drugą osobę pozostającą na zewnątrz pomieszczenia kotłowni. Dopiero po wystudzeniu kotła i instalacji c.o. należy rozpocząć rozpoznanie przyczyn awarii.

 **UWAGA:**

Nie należy zostawiać kotła z otwartymi klapkami drzwiczek. Praca kotła na pełnym ciągu kominowym może powodować niekontrolowaną pracę i możliwość jego przegrzania. W przypadku pozostawionych otwartych klapkach drzwiczek w kotle nastąpi zagotowanie wody kotłowej. Jest to sytuacja skrajnie niebezpieczna.

4.5 Wyłączenie kotła z pracy

Po zakończonym sezonie grzewczym, lub w innych przypadkach planowego wyłączenia z pracy kotła, należy doprowadzić do wypalenia się zasypanej do paleniska porcji paliwa, a po wygaśnięciu kotła i jego ostudzeniu należy usunąć z paleniska i popielnika pozostałości po spalonym paliwie. Następnie przeprowadzić oględziny kotła (wewnątrz jak i na zewnątrz) oraz wyposażenia dodatkowego, a następnie przeprowadzić czynności związane z konserwacją.

 **UWAGA:**

Bez wyraźnej potrzeby (jak np.: konieczność likwidacji powstałych przecieków) nie należy opróżniać instalacji z wody. Woda powinna się znajdować w układzie przez cały rok gdyż skutecznie zabezpiecza (od wewnątrz) kocioł i instalację przed korozją. Wyjątkiem od tej zasady jest przerwa w ogrzewaniu w czasie mrozów.

4.6 Konserwacja kotła

W celu uzyskania oszczędnego zużycia paliwa należy utrzymać w czystości komorę paleniskową, przegrody oraz kanały konwekcyjne kotła.

W komorze paleniskowej należy oczyszczać ściany, pokład rusztowy przez drzwiczki zasypowe oraz paleniskowo -popielnikowe. Kanały konwekcyjne należy czyścić przez górną wyczystkę kotła, a zanieczyszczenia usunąć przez dolne rewizje umieszczone bo bokach kotła.

Czyszczenie kanałów winno się odbywać przy użyciu szczotek drucianych na przedłużaczach oraz różnego rodzaju skrobaków i szpachli stalowych. Czynności powyższe należy wykonywać w czasie postoju kotła. Dokładne oczyszczenie kotła należy wykonać przynajmniej **raz w miesiącu**, przy spalaniu gorszych gatunków

paliwa (zawierających większą ilość popiołu) - czynności tych należy dokonywać częściej. Systematyczne czyszczenie kotła zapobiega trudnościom z usuwaniem zanieczyszczeń z powierzchni ogrzewalnych kotła, oraz spadkowi jego wydajności, a co za tym idzie wzrostowi zużycia paliwa.

4.7 PODSTAWOWE ZASADY BEZPIECZNEJ EKSPLOATACJI KOTŁA

 W czasie eksploatacji kotła należy w szczególności przestrzegać poniższych zasad:

1. **Przed rozpaleniem ognia w kotle:**
 - sprawdzić czy instalacja jest prawidłowo napełniona wodą,
 - skontrolować szczelność i drożność przewodu kominowego (wyczystki, itp.),
 - upewnić się czy naczynie zbiorcze wraz z rurami dopływowymi i odpływowymi jest sprawne technicznie, drożne i właściwie ocieplone.
2. **Podczas obsługi kotła używać odpowiednich narzędzi i sprzętu ochrony osobistej (właściwe ubranie, okulary ochronne, rękawice, obuwie).**
3. **Przed otwarciem drzwiczek należy zdjąć łańcuszek miarkownika ciągu.**
4. **W czasie otwierania drzwiczek zasypowych nie należy stać na wprost otworu zasypowego, a jedynie z boku.**
5. **Jeśli występuje przerwa w ogrzewaniu w czasie mrozów należy bezwzględnie spuścić wodę z instalacji, aby nie dopuścić do jej zamarznięcia, co może prowadzić do zniszczenia instalacji.**
6. **Zapewnić prawidłową cyrkulację powietrza w kotłowni poprzez wentylację nawiewno – wywiewną.**
7. **Nie stosować w kotłowni wentylacji wyciągowej mechanicznej.**
8. **Usunąć z pobliża kotła i kotłowni materiały łatwopalne oraz źródła.**
9. **Nigdy nie zalewać wodą ognia w palenisku celem wygaszenia. Ogień można wygasić przez wygarnięcie żaru z paleniska lub jego zasypanie piaskiem bądź popiołem.**
10. **Jako czynnik grzewczy stosować wyłącznie wodę (najlepiej uzdatnioną).**
11. **Czyścić kocioł tylko w czasie przerwy w pracy kotła.**
12. **Nigdy nie używać do rozpalania ognia cieczy łatwopalnych takich jak olej napędowy czy benzyna lub tym podobne.**
13. **Przebywając w pobliżu kotła należy zwrócić szczególną uwagę na niezaizolowane powierzchnie kotła (drzwiczki, pokrywy, wyczystek), które mogą rozgrzewać się do wysokich temperatur (powyżej 100°C). Bezpośrednie dotknięcie tych elementów grozi oparzeniem. Do obsługi używać rękawic ochronnych.**

5. UTYLIZACJA KOTŁA

W celu utylizacji kotła należy go przekazać specjalistycznej firmie utylizacyjnej zgodnie z obowiązującymi przepisami (Ustawa z dnia 14 grudnia 2012 r. o odpadach). Osprzęt elektroniczny dołączony do kotła podlega selektywnej zbiórce odpadów elektrycznych i elektronicznych i przed zełomowaniem należy go odłączyć od kotła

6. WARUNKI GWARANCJI

- 1) Producent udziela 5 lat gwarancji od daty zakupu na szczelność połączeń spawalniczych lecz nie dłużej niż 6 lat od daty produkcji dla kotłów o mocy do 36 kW, oraz 2 lata na pozostałe elementy . Na kotły o mocy powyżej 36 kW producent udziela

- 3 lata gwarancji na szczelność połączeń spawalniczych, lecz nie dłużej niż 4 lata od daty produkcji
- 2) Serwis 48 godzinny dotyczy naprawy usterek szczelności wymiennika kotła. Pozostałe usterki powstałe w okresie gwarancyjnym producent zobowiązuje się usunąć w terminie 14 dni od daty potwierdzenia przyjęcia zgłoszenia o awarii.
W szczególnych przypadkach producent zastrzega sobie prawo do indywidualnego ustalenia terminu naprawy.
 - 3) Nie podlegają naprawie lub wymianie elementy zużywające się podczas eksploatacji: uszczelki drzwiczek i wyczystek, stalowe i ceramiczne wkłady ekranowe.
 - 4) Gwarancja zostaje przedłużona o okres: od dnia zgłoszenia usterki, do dnia jej usunięcia.
 - 5) Wykonanie przyłącza elektrycznego do kotła przez osobę nie posiadającą stosownych uprawnień, samowolne dokonywanie przez nabywcę lub osoby nieuprawnione jakichkolwiek napraw kotła, zmian w jego konstrukcji lub izolacji w okresie gwarancyjnym jest niedozwolone i skutkuje unieważnieniem nn. warunków gwarancyjnych.
 - 6) Uszkodzenia sterowania spowodowane przepięciami instalacji elektrycznej nie podlegają gwarancji.
 - 7) Brak obowiązkowych przeglądów oraz odnotowanego tzw. rozruchu zerowego kotła przez uprawnionego instalatora, potwierdzonego wpisem do „Karty serwisowej urządzenia”, a także brak rozliczenia finansowego naprawy kotła z winy klienta powodują utratę gwarancji.
 - 8) Posiadanie uzupełnionej karty gwarancyjnej, podstemplowanej przez producenta, sprzedającego, instalującego i kupującego jest warunkiem gwarancji i bezpłatnej naprawy gwarancyjnej.
 - 9) W wyniku stwierdzenia braku możliwości naprawy przez serwis producenta kocioł zostanie wymieniony bezpłatnie na nowy.
 - 10) W wypadku nieuzasadnionej reklamacji koszty dojazdu serwisu pokrywa użytkownik.
 - 11) Gwarancja nie obejmuje zabiegów konserwacyjnych i czyszczenia kotła.
 - 12) Gwarancja zostaje cofnięta w wypadku stwierdzenia uszkodzeń wskutek:
 - niewłaściwego transportu i magazynowania kotła,
 - niewłaściwego zainstalowania kotła do instalacji grzewczej i komina, (m.in. muszą być spełnione wymagania Polskich Norm PN-91/B-02413, dotyczących zabezpieczenia urządzeń, ogrzewań wodnych systemu otwartego oraz naczyń zbiorczych systemu otwartego. Tym samym wyklucza się montaż kotłów do układów zamkniętych.)
 - zamontowanie w kotle innego sterownika niż sterowniki oferowane przez ZPH Krzaczek Sp. z o.o.
 - korozji elementów stalowych kotła powstałej w wyniku wykraplania się wody i produktów spalania spowodowanego stałym stosowaniem wilgotnych paliw (drewno, węgiel) z jednoczesnym utrzymywaniem niskiej temperatury wody powrotnej poniżej 55°C,
 - stosowania do zasilania instalacji wody o twardości innej niż zalecanej w nn. instrukcji (5-10°n)
 - niewłaściwej konserwacji,
 - naruszeń mechanicznych,
 - przekroczenia dopuszczalnego ciśnienia roboczego (wybrzuszenia, pęknięcia kotła itp.)
 - 13) Okres i warunki gwarancji sterownika i wentylatora są zamieszczone w kartach gwarancyjnych ich wytwórców. Producent kotła nie odpowiada za utrudnienia w eksploatacji kotła spowodowane awarią wyżej wymienionych urządzeń.
Ich wytwórcy zapewniają naprawę usterek powstałych w okresie gwarancyjnym w terminie 14 dni od daty otrzymania. Uszkodzony sterownik lub wentylator należy przesać bezpośrednio do jego producenta lub za pośrednictwem punktu sprzedaży. Do urządzenia powinna być dołączona karta gwarancyjna oraz opis uszkodzenia.

Koszty związane z transportem, ubezpieczeniem i zapewnieniem odpowiedniego opakowania ponosi klient.

14) Producent nie zapewnia urządzeń zastępczych na czas naprawy gwarancyjnej.

.....
Miejscowość, data

.....
pieczęć i podpis producenta / sprzedawcy

7. KARTA SERWISOWA URZĄDZENIA

<p>ZPH Krzaczek Sp. z o.o. KLIKAWA, ul. Leśna 5 24-100 Puławy TEL/FAX: +48 / 0-81 880 60 18</p>	<p>UŻYTKOWNIK</p> <p>Nazwisk o i Imię: </p> <p>Tel.: </p> <p>Adres zainstalowania kotła: </p>
Nr fabryczny kotła:	
Moc cieplna kotła [kW]:	
Rok produkcji:	
Data sprzedaży:	
Podpis i pieczęć producenta	

<p>INSTALATOR- Wykonawca instalacji (firma instalująca i uruchamiająca kocioł)</p>	<p>Instalacja została wykonana zgodnie z przepisami nadzoru budowlanego oraz obowiązującymi przepisami prawa, a także uruchomiona z pozytywnym rezultatem.</p>
Data instalacji kotła:	<p>POMIARZONE PARAMETRY PRACY KOTŁA</p> <p>1. Ciąg kominowy: Pa 2. Temperatura spalin:°C 3. Zawartość CO₂ w spalinach:% 4. Zawartość CO w spalinach:% 5. Temperatura wody kotłowej:°C</p>
Pieczęć firmowa:	
	Data i podpis Instalatora:
	<p>Użytkownik zapoznany został z przepisami bezpieczeństwa oraz zasadami obsługi, konserwacji i instalacji kotła.</p>
	Data i podpis Użytkownika:

Wypełnić może wyłącznie upoważniony personel



ZPH Krzaczek Sp. z o.o.
 KLIKAWA, ul. Leśna 5
 24-100 Puławy
 TEL/FAX: +48 / 0-81 880 60 18

DEKLARACJA ZGODNOŚCI WE

Zgodnie z rozporządzeniem Komisji nr. 2015/1189 i dyrektywą nr. 2009/125/WE

Niżej podpisany, reprezentujący producenta /wytwórcę: ZPH Krzaczek Sp. z o.o.
 deklaruje z pełną odpowiedzialnością, że

KOTŁY CENTRALNEGO OGRZEWANIA TYPU SKD Z BUFOREM CIEPŁA:

SKD -12; SKD -16; SKD -20; SKD -24

o mocach odpowiednio: 12 kW, 16 kW, 20 kW, 24 kW

zostały wykonane zgodnie z wymaganiami dyrektywy:

2014/68/UE - *Urządzenia ciśnieniowe* (Dz.U. UE L 189),

2006/42/WE – *Bezpieczeństwo maszyn* (Dz.Urz UE L nr 157),

ROZPORZĄDZENIE KOMISJI (UE) 2015/1189- tzw. Ekoprojekt

Dyrektywa WE 2009/125/WE

Dyrektywa ROHS2 2011/65/EU- Ograniczenie stosowania niebezpiecznych substancji w sprzęcie elektrycznym i elektronicznym (Dz.Urz.UE L 174 z 01/07/2011)

Dokumentacją techniczną Nr **SKD (5klasa)- 00.00.00 00.**

Zaświadczenie badania projektu Nr WG/2023/187K wydane przez Jednostkę Notyfikowaną nr AB024

Zakład Badań i Atestacji „ZETOM”

Ocenę zgodności z dyrektywą 97/23/WE przeprowadzono wg modułu: B1

Urządzenie zostało poddane próbie ciśnieniowej wg. Dyrektywy 2014/48/UE

Wyrób oznaczono znakiem:



Urządzenia ciśnieniowe nadają się do pracy na parametrach podanych w:

Instrukcji montażu i eksploatacji – Kotły centralnego ogrzewania typu SKD (5klasa).

Zastosowane normy i specyfikacje:

PN-EN-303-5:2021 Część:5 Kotły grzewcze na paliwa stałe z ręcznym i automatycznym zasypem paliwa o mocy nominalnej do 300 kW – Terminologia, wymagania, badania i oznakowanie.

PN-EN 1708-1:2010 Spawanie - Szczegóły podstawowych złączy spawanych w stali - Część 1: Elementy ciśnieniowe.

PN-EN ISO 9692-1: 2014-02 Spawanie i procesy pokrewne - Zalecenia dotyczące przygotowania złączy - Część 1: Ręczne spawanie łukowe, spawanie łukowe elektrodą metalową w osłonie gazów, spawanie gazowe, spawanie metodą TIG i spawanie wiązką stali.

Imię i nazwisko osoby upoważnionej do przygotowania dokumentacji technicznej: Jacek Gładysz

PREZES ZARZĄDU

Stanisław Krzaczek

Imię i Nazwisko Podpis Funkcja

Klikawa, dnia: 01.06.2023 r.

ZPH Krzaczek		KARTA PRODUKTU ZGODNIE Z ROZPORZĄDZENIEM UE 2015/1189 UZUPEŁNIAJĄCYM DYREKTYWĘ PARLAMENTU EUROPEJSKIEGO I RADY 2009/125/WE						
Identyfikator modelu		SKD 12 kW						
Sposób podawania paliwa		Załadunek ręczny: kocioł należy eksploatować z buforem ciepła o poj. min. 420 l						
Kocioł kondensacyjny:	nie	Kocioł kogeneracyjny na paliwo stałe:	nie	Kocioł wielofunkcyjny:	nie			
Paliwo:		Paliwo zalecane	Inne odpowiednie paliwo:	Os %	Emisje dotyczące sezonowego ogrzewania pomieszczeń			
					PM	OGC	CO	NO _x
					mc/m ³			
Polana, wilgotność ≤ 20 %		tak	nie	81,38	18,90	9,76	358,74	140,42
Zrębki, wilgotność 15-35 %			nie					
Zrębki, wilgotność > 35 %			nie					
Drewno prasowane w postaci peletów lub brykietów			nie					
Trociny, wilgotność ≤ 50 %			nie					
Inna biomasa drzewna			nie					
Biomasa nie drzewna			nie					
Węgiel kamienny			nie					
Węgiel brunatny (w tym brykiety)			nie					
Koks			nie					
Antracyt			nie					
Brykiety z mieszanego paliwa kopalnego			nie					
Inne paliwo kopalne			nie					
Brykiety z mieszanki (30-70 %) biomasy i paliwa kopalnego			nie					
Inna mieszanka biomasy i paliwa kopalnego			nie					

Właściwości w przypadku eksploatacji przy użyciu paliwa zalecanego przez producenta:

Parametr	Symbol	Wartość	J.m.
Wytworzone ciepło użytkowe			
przy znamionowej mocy cieplnej	P_n	12,41	kW
przy 30 % znamionowej mocy cieplnej	P_p	N.A.	kW
dla kotłów kogeneracyjnych na paliwo stałe: sprawność elektryczna			
przy znamionowej mocy cieplnej	η_p	N.A.	%

Parametr	Symbol	Wartość	J.m.
Sprawność użytkowa			
przy znamionowej mocy cieplnej	η_n	84,42	%
przy 30 % znamionowej mocy cieplnej	η_p	N.A.	%
Zużycie energii elektrycznej na potrzeby własne			
przy znamionowej mocy cieplnej	e_{\max}	0,037	kW
przy 30 % znamionowej mocy cieplnej	e_{\min}	N.A.	kW
urządzeń wtórnych do redukcji emisji, w stosownych przypadkach		N.A.	kW
w trybie czuwania	P_{SB}	0,0053	kW

ZPH Krzaczek		KARTA PRODUKTU ZGODNIE Z ROZPORZĄDZENIEM UE 2015/1189 UZUPEŁNIAJĄCYM DYREKTYWĘ PARLAMENTU EUROPEJSKIEGO I RADY 2009/125/WE						
Identyfikator modelu		SKD 16 kW						
Sposób podawania paliwa		Załadunek ręczny: kocioł należy eksploatować z buforem ciepła o poj. min. 600 l						
Kocioł kondensacyjny:	nie	Kocioł kogeneracyjny na paliwo stałe:	nie	Kocioł wielofunkcyjny:	nie			
Paliwo:		Paliwo zalecane	Inne odpowiednie paliwo:	Os %	Emisje dotyczące sezonowego ogrzewania pomieszczeń			
					PM	OGC	CO	NO _x
					mc/m ³			
Polana, wilgotność ≤ 20 %		tak	nie	81,63	18,33	12,21	344,25	128,31
Zrębki, wilgotność 15-35 %			nie					
Zrębki, wilgotność > 35 %			nie					
Drewno prasowane w postaci peletów lub brykietów			nie					
Trociny, wilgotność ≤ 50 %			nie					
Inna biomasa drzewna			nie					
Biomasa nieдрzewna			nie					
Węgiel kamienny			nie					
Węgiel brunatny (w tym brykiety)			nie					
Koks			nie					
Antracyt			nie					
Brykiety z mieszanego paliwa kopalnego			nie					
Inne paliwo kopalne			nie					
Brykiety z mieszanki (30-70 %) biomasy i paliwa kopalnego			nie					
Inna mieszanka biomasy i paliwa kopalnego			nie					

Właściwości w przypadku eksploatacji przy użyciu paliwa zalecanego przez producenta:

Parametr	Symbol	Wartość	J.m.
Wytworzone ciepło użytkowe			
przy znamionowej mocy cieplnej	P_n	16,37	kW
przy 30 % znamionowej mocy cieplnej	P_p	N.A.	kW
dla kotłów kogeneracyjnych na paliwo stałe: sprawność elektryczna			
przy znamionowej mocy cieplnej	η_p	N.A.	%

Parametr	Symbol	Wartość	J.m.
Sprawność użytkowa			
przy znamionowej mocy cieplnej	η_n	84,76	%
przy 30 % znamionowej mocy cieplnej	η_p	N.A.	%
Zużycie energii elektrycznej na potrzeby własne			
przy znamionowej mocy cieplnej	e_{\max}	0,044.	kW
przy 30 % znamionowej mocy cieplnej	e_{\min}	N.A.	kW
urządzeń wtórnych do redukcji emisji, w stosownych przypadkach		N.A.	kW
w trybie czuwania	P_{SB}	0,0055	kW

ZPH Stanisław Krzaczek		KARTA PRODUKTU ZGODNIE Z ROZPORZĄDZENIEM UE 2015/1189 UZUPEŁNIAJĄCYM DYREKTYWĘ PARLAMENTU EUROPEJSKIEGO I RADY 2009/125/WE						
Identyfikator modelu		SKD 20 kW						
Sposób podawania paliwa		Załadunek ręczny: kocioł należy eksploatować z buforem ciepła o poj. min. 780 l						
Kocioł kondensacyjny:	nie	Kocioł kogeneracyjny na paliwo stałe:	nie	Kocioł wielofunkcyjny:	nie			
Paliwo:		Paliwo zalecane	Inne odpowiednie paliwo:	Os %	Emisje dotyczące sezonowego ogrzewania pomieszczeń			
					PM	OGC	CO	NO _x
					mc/m ³			
Polana, wilgotność ≤ 20 %		tak	nie	81,28	18,87	14,11	345,27	124,14
Zrębki, wilgotność 15-35 %			nie					
Zrębki, wilgotność > 35 %			nie					
Drewno prasowane w postaci peletów lub brykietów			nie					
Trociny, wilgotność ≤ 50 %			nie					
Inna biomasa drzewna			nie					
Biomasa nieдрzewna			nie					
Węgiel kamienny			nie					
Węgiel brunatny (w tym brykiety)			nie					
Koks			nie					
Antracyt			nie					
Brykiety z mieszanego paliwa kopalnego			nie					
Inne paliwo kopalne			nie					
Brykiety z mieszanki (30-70 %) biomasy i paliwa kopalnego			nie					
Inna mieszanka biomasy i paliwa kopalnego			nie					

Właściwości w przypadku eksploatacji przy użyciu paliwa zalecanego przez producenta:

Parametr	Symbol	Wartość	J.m.
Wytworzone ciepło użytkowe			
przy znamionowej mocy cieplnej	P_n	21,02	kW
przy 30 % znamionowej mocy cieplnej	P_p	N.A.	kW
dla kotłów kogeneracyjnych na paliwo stałe: sprawność elektryczna			
przy znamionowej mocy cieplnej	η_p	N.A.	%

Parametr	Symbol	Wartość	J.m.
Sprawność użytkowa			
przy znamionowej mocy cieplnej	η_n	84,38	%
przy 30 % znamionowej mocy cieplnej	η_p	N.A.	%
Zużycie energii elektrycznej na potrzeby własne			
przy znamionowej mocy cieplnej	e_{\max}	0,051	kW
przy 30 % znamionowej mocy cieplnej	e_{\min}	N.A.	kW
urządzeń wtórnych do redukcji emisji, w stosownych przypadkach		N.A.	kW
w trybie czuwania	P_{SB}	0,0052	kW

ZPH Krzaczek		KARTA PRODUKTU ZGODNIE Z ROZPORZĄDZENIEM UE 2015/1189 UZUPEŁNIAJĄCYM DYREKTYWĘ PARLAMENTU EUROPEJSKIEGO I RADY 2009/125/WE						
Identyfikator modelu		SKD 24 kW						
Sposób podawania paliwa		Załadunek ręczny: kocioł należy eksploatować z buforem ciepła o poj. min 960 l						
Kocioł kondensacyjny:	nie	Kocioł kogeneracyjny na paliwo stałe:	nie	Kocioł wielofunkcyjny:	nie			
Paliwo:		Paliwo zalecane	Inne odpowiednie paliwo:	Os %	Emisje dotyczące sezonowego ogrzewania pomieszczeń			
					PM	OGC	CO	NO _x
					mc/m ³			
Polana, wilgotność ≤ 20 %		tak	nie	81,52	19,05	11,69	327,2	116,95
Zrębki, wilgotność 15-35 %			nie					
Zrębki, wilgotność > 35 %			nie					
Drewno prasowane w postaci peletów lub brykietów			nie					
Trociny, wilgotność ≤ 50 %			nie					
Inna biomasa drzewna			nie					
Biomasa nieдрzewna			nie					
Węgiel kamienny			nie					
Węgiel brunatny (w tym brykiety)			nie					
Koks			nie					
Antracyt			nie					
Brykiety z mieszanego paliwa kopalnego			nie					
Inne paliwo kopalne			nie					
Brykiety z mieszanki (30-70 %) biomasy i paliwa kopalnego			nie					
Inna mieszanka biomasy i paliwa kopalnego			nie					

Właściwości w przypadku eksploatacji przy użyciu paliwa zalecanego przez producenta:

Parametr	Symbol	Wartość	J.m.
Wytworzone ciepło użytkowe			
przy znamionowej mocy cieplnej	P_n	24,32	kW
przy 30 % znamionowej mocy cieplnej	P_p	N.A.	kW
dla kotłów kogeneracyjnych na paliwo stałe: sprawność elektryczna			
przy znamionowej mocy cieplnej	η_p	N.A.	%

Parametr	Symbol	Wartość	J.m.
Sprawność użytkowa			
przy znamionowej mocy cieplnej	η_n	84,64	%
przy 30 % znamionowej mocy cieplnej	η_p	N.A.	%
Zużycie energii elektrycznej na potrzeby własne			
przy znamionowej mocy cieplnej	e_{\max}	0,057	kW
przy 30 % znamionowej mocy cieplnej	e_{\min}	N.A.	kW
urządzeń wtórnych do redukcji emisji, w stosownych przypadkach		N.A.	kW
w trybie czuwania	P_{SB}	0,0051	kW



ZPH Krzaczek Sp.zo.o.
Klikawa, ul. Leśna 5
24-100 Puławy

Data

ZGŁOSZENIE REKLAMACYJNE nr.....
(zgłoszenie telefoniczne, fax, e-mail) wypełnia zgłaszający

Typ kotła Rok produkcji

Opis usterki

.....
.....
.....
.....
.....

Imię i Nazwisko Reklamującego

Adres

Nr. Telefonu Miejsce zakupu kotła

SERWIS (wypełnia serwis)

Data przekazania zgłoszenia

serwisantowi.....godz.....

Imię i Nazwisko serwisanta

Wyrażam zgodę na przegląd i naprawę kotła przez serwisanta firmy „ZPH Krzaczek Sp.zo.o.”

podpis klienta

Stwierdzona wada przez serwisanta

.....
.....

Opis naprawy kotła

.....
.....
.....

Naprawa gwarancyjna

Naprawa pogwarancyjna

Naprawa płatna

Ilość km do klientax zł/km =

czas pracy serwisantax zł/h =

Razem

Data usunięcia usterki Podpis serwisanta.....

„Wyrażam zgodę na przetwarzanie moich danych osobowych zawartych w zgłoszeniu dla potrzeb ZPH Krzaczek Sp.zo.o. niezbędnych do realizacji procesu rekrutacji” (zgodnie z Ustawą z dnia 29.08.97 o ochronie dóbr osobowych, Dziennik Ustaw Nr 133 Poz. 883)

Podpis klienta/użytkownika

