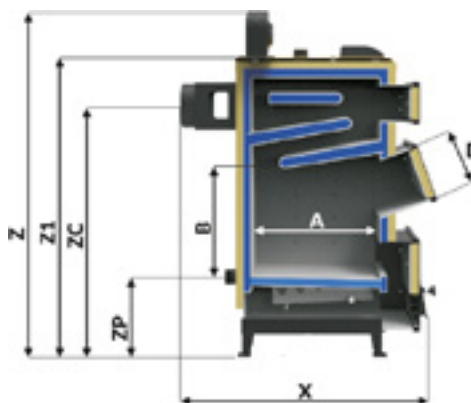




- Tylony wylot spalin
- Wielopunktowe natlenienie paleniska
- Wygodny zasyp

- System mechanicznego odpopielenia rusztu
- Elektroniczny sterownik
- Łatwość czyszczenia



5 lat gwarancji na szczelność wymiennika ciepła, 2 lata na pozostałe elementy i sprawne działanie kotła



wysoka sprawność cieplna sięgająca 86% dzięki zwiększonemu odzyskowi ciepła ze spalin



Wymiennik ciepła wykonany z zastosowanej wysokogatunkowej stali kotłowej o grubości 6 mm



Praca kotła z automatycznym sterowaniem



Wodny ruszt



Izolacja cieplna

Wyszczególnienie	j.m	SKG 10kW	SKG 12kW	SKG 15kW	SKG 18kW	SKG 24kW	SKG 29kW	SKG 36kW
Zakres mocy kotła	kW	3-10	3,6-12	4,5-15	5,4-18	7,2-24	8,7-29	10,8-36
Powierzchnia grzewcza kotła	m <sup>2</sup>	0,8	1,0	1,2	1,5	2,0	2,5	3,0
Masa kotła bez wody	kg	203	214	250	271	286	307	348
Pojemność wodna	dm <sup>3</sup>	39	41	52	57	60	65	76
Klasa efektywności kotła	-	D	D	D	D	D	D	D

### Cena katalogowa

Cena brutto - bez sterowania	3 300 zł	3 500 zł	3 700 zł	4 000 zł	4 300 zł	4 600 zł	5 340 zł
Cena brutto - ze sterowaniem	3 850 zł	4 050 zł	4 250 zł	4 550 zł	4 850 zł	5 150 zł	5 890 zł

Wymiary kotła	j.m	SKG 10kW	SKG 12kW	SKG 15kW	SKG 18kW	SKG 24kW	SKG 29kW	SKG 36kW
Długość	X mm	970	970	1020	1020	1020	1070	1070
Szerokość	Y mm	470	500	500	540	580	620	660
Wysokość całkowita	Z mm	1295	1295	1345	1345	1345	1345	1485
Wysokość kotła	Z1 mm	1105	1105	1155	1155	1155	1155	1295
Wysokość do osi czopucha	ZC mm	923	923	973	966	966	966	1098
Głębokość paleniska	A mm	400	400	500	500	500	500	500
Wysokość paleniska	B mm	397	397	430	430	430	430	430
Szerokość zasypu	C mm	250	280	280	320	360	400	400
Wysokość zasypu	D mm	220	220	220	220	220	220	220
Wysokość do osi powrotu	ZP mm	266	266	266	273	273	273	273
Króćce	cal	R 1_1/4	R 1_1/4	R 1_1/4	R 2	R 2	R 2	R 2
Wymiary czopucha	fi [mm]	160	160	160	180	180	180	195

### Opcje dodatkowe

Regulator pokojowy bezprzewodowy ST-290 v2	370 zł
Wentylator	230 zł
Sterownik ST-32	400 zł
Sterownik ST-880 zPID	730 zł

### Paliwo

**Brzykt z biomasy nierzewnej** (słoma, mискant, pestki, itp)

