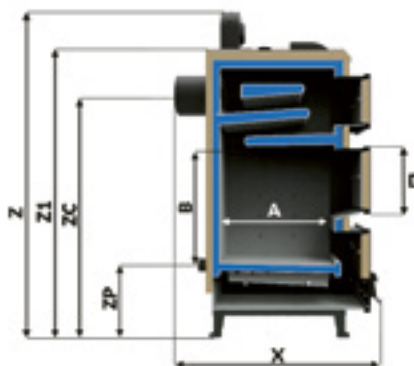




- Duże drzwiczki i powiększona komora spalania
- Wielopunktowe natlenienie paleniska
- System mechanicznego odpopielenia rusztu

- Łatwość czyszczenia
- Elektroniczny sterownik



5 lat gwarancji na szczelność wymiennika ciepła, 2 lata na pozostałe elementy i sprawne działanie kotła



wysoka sprawność cieplna sięgająca 86% dzięki zwiększonemu odzyskowi ciepła ze spalin



Wymiennik ciepła wykonany z zastosowanej wysokogatunkowej stali kotłowej o grubości 6 mm



Praca kotła z automatycznym sterowaniem



Wodny ruszt



Izolacja cieplna

Wyszczególnienie

	j.m	MAX 12kW	MAX 15kW	MAX 18kW	MAX 24kW	MAX 29kW
Zakres mocy kotła	kW	3,6-12	4,5-15	5,4-18	7,2-24	8,7-29
Powierzchnia grzewcza kotła	m ²	1,0	1,2	1,5	2,0	2,5
Masa kotła bez wody	kg	235	255	275	291	300
Pojemność wodna	dm ³	47	52	57	60	64
Klasa efektywności kotła	-	A+	A+	A+	A+	A+

Cena katalogowa

Cena brutto - bez sterowania	3 440 zł	3 640 zł	3 940 zł	4 140 zł	4 440 zł
Cena brutto - ze sterowaniem	3 990 zł	4 190 zł	4 490 zł	4 690 zł	4 990 zł

Wymiary

	j.m	MAX 12kW	MAX 15kW	MAX 18kW	MAX 24kW	MAX 29kW
Długość	X mm	840	840	930	930	930
Szerokość	Y mm	500	500	540	580	620
Wysokość całkowita	Z mm	1370	1420	1420	1420	1420
Wysokość kotła	Z1 mm	1180	1230	1230	1230	1230
Wysokość do osi czopucha	ZC mm	1005	1055	1055	1055	1055
Głębokość paleniska	A mm	400	500	500	500	500
Wysokość paleniska	B mm	460	510	510	510	510
Szerokość zasypu	C mm	280	280	320	360	400
Wysokość zasypu	D mm	220	280	280	280	280
Wysokość do osi powrotu	ZP mm	266	266	273	273	273
Króćce	cal	R 1_1/4	R 1_1/4	R 2	R 2	R 2
Wymiary czopucha	fi [mm]	160	180	180	180	180

Opcje dodatkowe

Regulator pokojowy bezprzewodowy ST-290 v2	370 zł
Wentylator	230 zł
Sterownik ST-32	400 zł
Sterownik ST-880 z PID	730 zł

Paliwo

Brykiet z biomasy nieдрzewnej (słoma, mискant, pestki, itp)

