



- Wymiennik oparty na płomieniówkach
- Montaż palnika i zasobnika po prawej lub lewej stronie kotła
- Możliwość montażu palnika we frontowych dolnych drzwiczkach
- Możliwość umieszczenia zasobnika pelletu do 2 m od kotła
- Automatyczny proces spalania

- Automatyczne rozpalanie
- Kompaktowa obudowa
- Komora spalania wyłożona ceramiką
- Kocioł posiada podłogę wodną



Palnik rynnowy  
Standard mini



Palnik  
obrotowy



Palnik samoczyszczący  
(ruchoma podłoga)



Palnik samoczyszczący  
(ruchoma podłoga)



5 lat gwarancji na szczelność wymiennika ciepła, 2 lata na pozostałe elementy i sprawne działanie kotła



wysoka sprawność ciepła sięgająca 92% dzięki zwiększonemu odzyskowi ciepła ze spalin



Wymiennik ciepła wykonany z atestowanej wysokogatunkowej stali kotłowej o grubości 6 mm



Praca kotła z automatycznym sterowaniem



Izolacja cieplna



Układ samoczynnego zapłonu paliwa



Wybór kierunku otwierania drzwiczek

WYSZCZEGÓLNIENIE	j.m.	BIO 16kW	BIO 20kW	BIO 25kW	BIO 35kW	BIO 50kW
Zakres mocy kotła	kW	4,8-16	6,0-20	7,5-25	10,5-35	15-50
Powierzchnia grzewcza kotła	m <sup>2</sup>	1,2	1,5	2,0	3,0	4,0
Masa kotła bez wody	kg	358	404	440	510	630
Pojemność wodna	dm <sup>3</sup>	49	55	61	75	105
Powierzchnia ogrzewanych pomieszczeń (zapotrzebowanie 100 W/m <sup>2</sup> )	m <sup>2</sup>	do 160	do 200	do 250	do 350	do 500
Klasa efektywności kotła	-	A+	A+	A+	A+	A+
Pojemność zasobnika	dm <sup>3</sup>	220	220	220	220	480

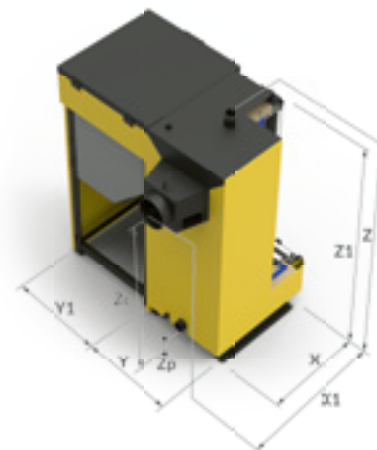
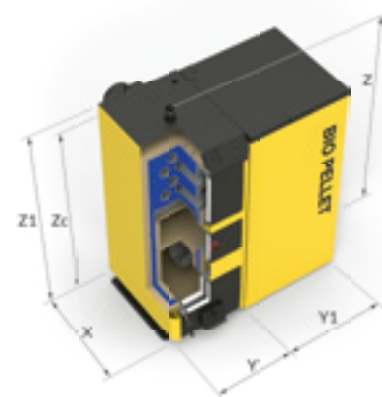
WYMIARY KOTŁA	j.m.	BIO 16	BIO 20	BIO 25	BIO 35	BIO 50
Długość	X mm	605	605	705	785	885
Długość kotła z czopuchem	X1 mm	800	800	900	1020	1120
Szerokość kotła	Y mm	480	520	520	610	690
Szerokość zasobnika	Y1 mm	680	680	680	680	680
Wysokość kotła	Z1 mm	1310	1380	1380	1460	1490
Wysokość całkowita	Z mm	1376	1446	1446	1526	1526
Wysokość do osi czopucha	Zc mm	1090	1140	1140	1215	1200
Wysokość do powrotu	Zp mm	148	148	148	148	148
Króćce	cal	R 1_1/4	R2	R2	R2	R2
Wymiary czopucha	ø [mm]	160	180	180	195	220

Cena katalogowa	BIO 16	BIO 20	BIO 25	BIO 35	BIO 50
Cena netto	10 561 zł	11 179 zł	12 187 zł	15 439 zł	19 431 zł
Cena brutto	12 990 zł	13 750 zł	14 990 zł	18 990 zł	23 900 zł

Sterowniki	cena brutto
S. Control	W cenie kotła
S. Control Touch	Dopłata 500 zł

Palniki	cena brutto
Palnik standard MINI	W CENIE KOTŁA
Palnik obrotowy przy mocy do 20kW	Dopłata 1680 zł
Palnik obrotowy przy mocy 25-35kW	Dopłata 2000 zł
Palnik samoczyszczący	Dopłata 1250 zł

Opcje dodatkowe	cena brutto
Czujnik temperatury dodatkowy	70 zł
Regulator pokojowy ecoSter	335 zł
Regulator pokojowy ecoSterTOUCH (kolorowy, dotykowy)	620 zł
Moduł internetowy ecoNet	760 zł
Moduł B (2x zawór mieszający + bufor)	760 zł
Moduł C (2x zawór mieszający + pompa cyrkulacyjna)	760 zł



**Paliwo: PELLET**

