



- Wymiennik oparty na płomieniówkach
- Automatykzna regulacja procesu spalania
- Pojemny zasobnik paliwa
- Komora spalania wyłożona szamotem



Palnik rynnowy
Standard mini



Palnik
obrotowy



Palnik samoczyszczący
(ruchoma podłoga)



Palnik samoczyszczący
(ruchoma podłoga)



5 lat gwarancji na szczelność wymiennika ciepła, 2 lata na pozostałe elementy i sprawne działanie kotła



wysoka sprawność cieplna sięgająca 92% dzięki zwiększonemu odzyskowi ciepła ze spalin



Wymiennik ciepła wykonany z atestowanej wysokogatunkowej stali kotłowej o grubości 6 mm



Praca kotła z automatycznym sterowaniem



izolacja cieplna



Wybór kierunku otwierania drzwiczek

Wyszczególnienie	j.m.	ECO 18kW	ECO 25kW
Zakres mocy kotła	kW	5,4-18	7,5-25
Powierzchnia grzewcza kotła	m ²	1,5	2,0
Masa kotła bez wody	kg	435	435
Pojemność wodna	dm ³	75	75
Powierzchnia ogrzewanych pomieszczeń (przy zapotrzebowaniu 100W/m ²)	m ²	do 180	do 250
Klasa efektywności kotła	-	B	B

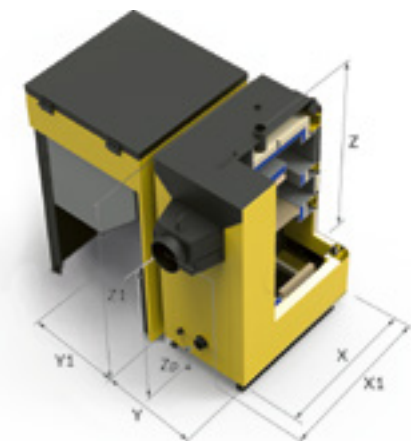
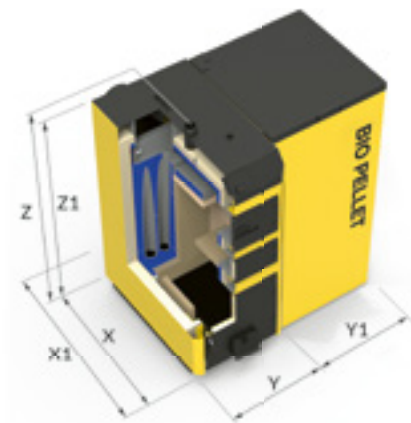
Wymiary kotła	j.m.	ECO 18kW	ECO 25kW
Długość	X mm	900	900
Długość kotła z czopuchem	X1 mm	1120	1120
Szerokość kotła	Y mm	475	515
Szerokość zasobnika	Y1 mm	700	700
Wysokość kotła	Z1 mm	1320	1320
Wysokość całościowa	Z mm	1360	1360
Wysokość do osi czopucha	Zc mm	1030	1060
Wysokość do powrotu	Zp mm	243	243
Króćce	cal	R2	R2
Wymiary czopucha	fi[mm]	180	195

Cena katalogowa	ECO 18kW	ECO 25kW
Cena netto	10 732 zł	11 545 zł
Cena brutto	13 200 zł	14 200 zł

Sterowniki	cena brutto
S. Control	W cenie kotła
S. Control Touch	Dopłata 500 zł

Palniki	cena brutto
Palnik standard MINI	W CENIE KOTŁA
Palnik obrotowy przy mocy do 20kW	Dopłata 1680 zł
Palnik obrotowy przy mocy 25-35kW	Dopłata 2000 zł
Palnik samoczyszczący	Dopłata 1250 zł

Opcje dodatkowe	cena brutto
Czujnik temperatury dodatkowy	70 zł
Regulator pokojowy ecoSter	335 zł
Regulator pokojowy ecoSterTOUCH (kolorowy, dotykowy)	620 zł
Moduł internetowy ecoNet	760 zł
Moduł B (2zawór mieszający + bufor)	760 zł
Moduł C (2zawór mieszający + pompa cyrkulacyjna)	760 zł



Paliwo: PELLET

