



- Wymiennik oparty na płomieniówkach rurowych i półkowych
- Montaż palnika i zasobnika po prawej lub lewej stronie kotła
- Możliwość montażu palnika we frontowych dolnych drzwiczkach
- Możliwość umieszczenia zasobnika pelletu do 2 m od kotła
- Automatyczny proces spalania
- Automatyczne rozpalenie

- Kompaktowa obudowa
- Komora spalania wyłożona ceramiką
- Powiększona komora spalania
- Wylot spalin do tyłu lub do góry



Palnik rynnowy
Standard mini



Palnik
obrotowy



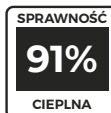
Palnik samoczyszczący
(ruchoma podłoga)



Palnik samoczyszczący
(ruchoma podłoga)



5 lat gwarancji na szczelność wymiennika ciepła, 2 lata na pozostałe elementy i sprawne działanie kotła



wysoka sprawność cieplna sięgająca 91% dzięki zwiększonemu odzyskowi ciepła ze spalin



Wymiennik ciepła wykonany z atestowanej wysokogatunkowej stali kotłowej o grubości 6 mm



Praca kotła z automatycznym sterowaniem



izolacja cieplna



Układ samoczynnego zapłonu paliwa



Wybór kierunku otwierania drzwiczek

Wyszczególnienie	j.m	MAX 12kW	MAX 18kW	MAX24kW
Zakres mocy kotła	kW	3,6-12	5,4-18	7,2-24
Powierzchnia grzewcza kotła	m ²	1,0	1,5	2,0
Masa kotła bez wody	kg	358	404	440
Pojemność wodna	dm ³	49	55	61
Powierzchnia ogrzewanych pomieszczeń (przy zapotrzebowaniu 100W/m ²)	m ²	do 120	do 180	do 240
Klasa efektywności kotła	-	A+	A+	A+
Pojemność zasobnika	dm ³	220	220	220

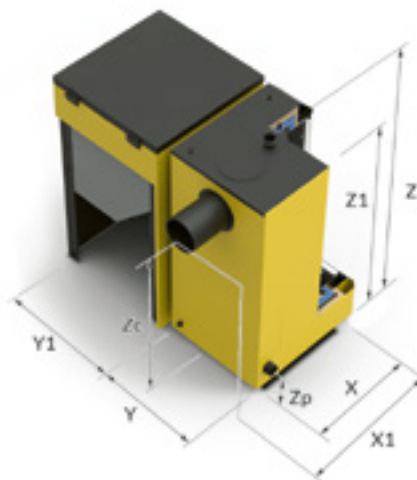
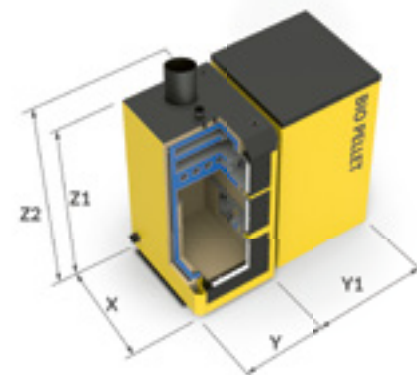
Wymiary kotła	j.m.	MAX 12	MAX 18	MAX 24
Długość	X mm	600	700	710
Długość kotła z czopuchem z tyłu	X1 mm	825	925	925
Szerokość kotła	Y mm	500	540	590
Szerokość zasobnika	Y1 mm	680	680	680
Wysokość kotła	Z1 mm	1410	1460	1460
Wysokość całkowita	Z mm	1450	1500	1515
Wysokość kotła z czopuchem do góry	Z2 mm	1530	1580	1660
Wysokość do osi czopucha	Zc mm	1140	1190	1190
Wysokość do powrotu	Zp mm	155	155	155
Króćce	cal	R2	R2	R2
Wymiary czopucha	fi [mm]	180	180	180

Cena katalogowa	MAX 12	MAX 18	MAX 24
Cena kotła netto	9 350 zł	10 732 zł	11 951 zł
Cena kotła brutto	11 500 zł	13 200 zł	14 700 zł

Sterowniki	cena brutto
S. Control	W cenie kotła
S. Control Touch	Dopłata 500 zł

Palniki	cena brutto
Palnik standard MINI	W CENIE KOTŁA
Palnik obrotowy przy mocy do 20kW	Dopłata 1680 zł
Palnik obrotowy przy mocy 25-35kW	Dopłata 2000 zł
Palnik samoczyszczący	Dopłata 1250 zł

Opcje dodatkowe	cena brutto
Czujnik temperatury dodatkowy	70 zł
Regulator pokojowy ecoSter	335 zł
Regulator pokojowy ecoSterTOUCH (kolorowy, dotykowy)	620 zł
Moduł internetowy ecoNet	760 zł
Moduł B (2x zawór mieszający + bufor)	760 zł
Moduł C (2x zawór mieszający + pompa cyrkulacyjna)	760 zł



Paliwo: PELLET

