



INSTRUKCJA MONTAŻU I EKSPLOATACJI



ZPH Krzaczek Sp. z o. o.
Klikawa, ul. Leśna 5
24-100 Puławy
Tel./fax 81 880 60 18
zamowienia@krzaczek.eu
www.krzaczek.eu



KOTŁY CENTRALNEGO OGRZEWANIA
SKP BIO LUX
PELLET



Wydanie 1
2024

Przed zainstalowaniem i rozpoczęciem eksploatacji
należy dokładnie zapoznać się z niniejszą dokumentacją

SPIS TREŚCI

1. WSTĘP	2
2. INFORMACJE OGÓLNE	2
2.1 Zastosowanie	2
2.2 Paliwo	2
2.3 Dobór kotła do instalacji grzewczej.....	3
3. CHARAKTERYSTYKA TECHNICZNA KOTŁÓW	5
3.1 Opis budowy kotłów SKP BIO LUX	5
3.2 Armatura zabezpieczająca i regulacyjna	7
3.3 Dane techniczno – eksploatacyjne kotłów	8
3.4 Wyposażenie kotła.....	8
4. INSTRUKCJA MONTAŻU KOTŁA	9
4.1 Transport kotła	9
4.2 Miejsce zainstalowania kotła	9
4.3 Wentylacja pomieszczenia.....	9
4.4 Montaż palnika pelletowego i zespołu podającego	9
4.5 Podłączenie kotła do komina.....	10
4.6 Podłączenie kotła do instalacji grzewczej.....	10
4.7 Montaż regulatora kotła	12
4.8 Podłączenie kotła do instalacji elektrycznej.....	12
4.9 Napełnianie kotła wodą	12
5. PIERWSZE URUCHOMIENIE KOTŁA	13
6. EKSPLOATACJA KOTŁA	14
6.1 Zaburzenia w pracy kotła- zanim zadzwonisz po serwis	14
7. PODSTAWOWE ZASADY BEZPIECZNEJ EKSPLOATACJI KOTŁA.....	16
8. CZYSZCZENIE I KONSERWACJA KOTŁA.....	17
8. UTYLIZACJA KOTŁA.....	16
9. WARUNKI GWARANCJI	17
10. KARTA SERWISOWA URZĄDZENIA	18
DEKLARACJA ZGODNOŚCI	20

1. WSTĘP

Instrukcja montażu i eksploatacji obsługi ma na celu zaznajomienie użytkownika z budową, działaniem, zasadami instalowania i obsługi kotła grzewczego typu SKP BIO LUX z podajnikiem zrzutowym, przystosowanego do spalania biomasy – pelletu.

Każdy użytkownik przed przystąpieniem do zainstalowania i eksploatacji kotła powinien dokładnie zapoznać się z instrukcją obsługi. Nieprzestrzeganie zaleceń i wskazówek zawartych w niniejszej instrukcji przez osobę wykonującą montaż kotła oraz przez użytkownika może prowadzić do utraty gwarancji oraz stanowić zagrożenie zdrowia i życia osób przebywających w obiekcie, w którym pracuje kocioł. Niniejsza Instrukcja Montażu i Eksploatacji jest jednocześnie Kartą Gwarancyjną Kotła

2. INFORMACJE OGÓLNE

Przed przystąpieniem do instalowania kotła należy dokładnie zapoznać się z dokumentacją, a także sprawdzić kompletność osprzętu stanowiącego wyposażenie kotła oraz elementów i materiałów służących do jego montażu zarówno do instalacji c.o. jak i do instalacji wyciągowej spalin i komina.

2.1 Zastosowanie

Kotły typu SKP BIO LUX z palnikiem na pellet przeznaczone są do pracy w instalacjach centralnego ogrzewania grawitacyjnych lub pompowych w domach jednorodzinnych, punktach usługowych i handlowych, warsztatach, gospodarstwach wiejskich itp., o temperaturze wody zasilającej nieprzekraczającej 85°C i ciśnieniu roboczym do 2 bara. Kocioł należy do grupy kotłów wodnych niskotemperaturowych i nie podlega rejestracji w rejonowym Urzędzie Dozoru Technicznego.

Kotły typu SKP BIO LUX mogą być stosowane w instalacjach systemu otwartego zabezpieczonych zgodnie z PN-91/B-02413 – Ogrzewnictwo i ciepłownictwo, Zabezpieczenie instalacji ogrzewań wodnych systemu otwartego. Wymagania.

lub w układach systemu zamkniętego (kotły o mocy do 300kW) po spełnieniu określonych warunków zawartych w PN-B-02414 i EN 12828 Zabezpieczenie instalacji ogrzewań wodnych systemu zamkniętego. Wymagania.



UWAGA:

Zabrania się montażu kotła SKP BIO LUX do instalacji systemów zamkniętych bez zastosowania dodatkowych urządzeń zabezpieczających układ przed nadmiernym wzrostem temperatury i ciśnienia

2.2 Paliwo

Paliwem podstawowym - do kotłów SKP BIO LUX jest biomasa w postaci pelletu drzewnego. Paliwo podstawowe jest spalane w palniku pelletowym, do którego podawane jest z zasobnika poprzez podajnik ślimakowy. Pellet powinien spełniać wymagania klasy A1, A2 oraz B według PN-EN ISO 17225 (wszystkie części). Na takim paliwie kocioł osiąga deklarowaną moc cieplną i parametry spalania spełniające normy klasy 5 wg. PN-EN 303-5:2021-09, a układ podawania działa bez zakłóceń. Używane paliwo powinno być w stanie suchym, przechowywane w pomieszczeniach zamkniętych lub zadaszonych. Wilgotność nie może przekraczać 12%.

Przy zastosowaniu paliw innych niż rekomendowane producent nie gwarantuje uzyskania parametrów eksploatacyjnych kotła podanych w Tabeli 2.

Wymagania jakościowe pelletu

Pellet drzewny	Jednostki	Wartość
Średnica	mm	6-8
Wartość opałowa	MJ/kg	>16,5
Zawartość popiołu	%	0,5 – 1,0
Wilgotność	%	≤ 12

UWAGA:

Zabrania się napełniania zasobnika paliwem innym niż wymienione powyżej, gdyż grozi to uszkodzeniem podajnika i utratą gwarancji. Niedopuszczalne jest spalanie materiałów z tworzyw sztucznych, spalanie ich może doprowadzić do uszkodzenia paleniska. Zabrania się stosowania materiałów łatwopalnych (np. benzyna, nafta, rozpuszczalniki) do rozpalania kotła, może to przyczynić się do powstania pożaru lub wybuchu

UWAGA:

Należy pamiętać, że stosowanie nieodpowiednich paliw stałych z jednoczesnym utrzymywaniem niskich temperatur spalin oraz temperatury wody powrotnej poniżej 60°C prowadzi do przyspieszonego zużycia kotła i obniża jego sprawność. Spowodowane jest to wykraplanie się produktów spalania –z azotem i siarką, które łącząc się z wodą tworzą agresywne środowisko powodujące korodowanie elementów kotła. W przypadku braku wkładu kominowego, niska temperatura spalin i wody na powrocie z instalacji grzewczej powoduje przenikanie kondensatu z przewodu kominowego do wnętrza budynku.

2.3 Dobór kotła do instalacji grzewczej

Podstawą doboru kotła do instalacji centralnego ogrzewania jest bilans cieplny ogrzewanych pomieszczeń sporządzony zgodnie z normą „PN-EN ISO 13790:2008 Energetyczne właściwości użytkowe budynków. Obliczanie zużycia energii do ogrzewania i chłodzenia” przez uprawnionego projektanta budynku.

W przypadku metody szacunkowej (przybliżonej) należy uwzględnić jak największą liczbę potencjalnych czynników wpływających na straty i na zyski ciepła w obiekcie, tak, aby dobrana moc kotła odpowiadała rzeczywistemu zapotrzebowaniu na energię cieplną.

Zaleca się, aby moc nominalna kotła była równa obliczeniowemu zapotrzebowaniu ciepła dla ogrzewanego budynku. Wówczas nawet w ekstremalnych warunkach pogodowych (temperatura zewnętrzna ok. -20 °C) można zapewnić komfort cieplny w ogrzewanych pomieszczeniach.

Kocioł należy dobrać w zależności od zapotrzebowania cieplnego budynku przy zapewnieniu komfortu cieplnego. Dobór mocy kotła zależy od wielu czynników, w tym m.in. grubości ścian, ocieplenia budynku, szczelności okien i drzwi, rodzaju zastosowanych szyb, jak również od strefy klimatycznej, w której znajduje się budynek. Dobranie kotła o zbyt dużej mocy będzie powodowało większe zużycie paliwa i większe koszty eksploatacji, natomiast kocioł o zbyt małej mocy nie spełni oczekiwań i nie zapewni komfortu cieplnego.

Szacunkowy dobór mocy grzewczej kotła można oprzeć na wzorze:

$$Q_{k o t a} = F_{O G R Z} \cdot q$$

$Q_{k o t a}$ - moc grzewcza kotła [kW]

$F_{O G R Z}$ - powierzchnia ogrzewana [m²]

q - jednostkowe zapotrzebowanie ciepła [kW/m²]

3.CHARAKTERYSTYKA TECHNICZNA KOTŁÓW

3.1 Opis budowy kotłów SKP BIO LUX

Typoszerzeg kotłów SKP BIO LUX obejmuje jednostki kotłowe o mocach cieplnych od 10 kW do 50 kW. Podstawowe dane techniczne typoszerzegu kotłów zestawiono w **Tabeli 2**. Budowę kotłów pokazano schematycznie na **rysunku 1 i rysunku 2**.

Korpus kotła wykonany jest ze stalowej blachy kotłowej. Ściany płaskie wzmocnione zostały kotwami.

Kanały konwekcyjne tworzą poziomo umieszczone płomienice ze stali kotłowej oraz płomieniówki z rur ze stali kotłowej umieszczone za komorą paleniskową kotła. Czyszczenie ich odbywa się poprzez drzwi wyczystkowe oraz poprzez wyczystki boczne.

Na ścianie przedniej korpusu kotłów SKP BIO LUX znajdują się drzwiczki paleniskowo-popielnikowe, oraz drzwiczki wyczystkowe. Popiół i części stałe z popielnika obsługi komory paleniskowej usuwamy po uprzednim otwarciu tych że drzwiczek.

Wszystkie drzwiczki wyposażone są w płytę żarową zabezpieczającą drzwiczki przed nadmiernym przegrzaniem. Po ich otwarciu można wyczyścić powierzchnie ogrzewalne kotła.

Wszystkie drzwiczki uszczelnione sznurem ogniotrwałym (bezzabestowym), wyposażone są w dźwignie zaciskowe ze specjalnymi uchwytem chroniącymi użytkownika przed poparzeniem.

Na ścianie górnej kotła znajdują się króciec zasilający, króciec zaworu bezpieczeństwa, sterownik kotła oraz czopuch (czopuch można zamontować na tylne jak i górnej płaszczyźnie kotła)

Na bocznych ścianach korpusu kotła znajdują się: króciec powrotu kurek spustowy wody z kotła, rozdzielnia z przyłączami elektrycznymi

W górnej części kotła, nad komorą paleniskową mogą znajdować się płomieniówki z zawirowaczami spalin. Zawirowacze te spowalniają przepływ spalin oraz wprowadzają je w ruch obrotowo-wirowy – zwiększając w ten sposób proces wymiany ciepła.

UWAGA:

W kotłach SKP BIO LUX ściany paleniska wyłożone są deflektorami w celu podniesienia temperatury spalania. Kotły te nie posiadają ruszlu zastępczego.

W dolnej części kotła umieszczony jest palnik pelletowy. Paliwo na palenisko podawane jest z zasobnika przez podajnik ślimakowy napędzany motoreduktorem z silnikiem elektrycznym oraz zrucane przez rurę elastyczną do palnika. Reduktor napełniony jest fabrycznie olejem syntetycznym, który nie wymaga wymiany przez cały okres eksploatacji. Reduktor ma wbudowane sprzęgło, zabezpieczające podajnik i reduktor przed uszkodzeniem

w przypadku zablokowania paliwa w podajniku. Palnik z odpowiednio umieszczonymi dyszami doprowadzającymi powietrze pierwotne potrzebne w procesie spalania stanowi jeden monolityczny blok. Wentylator dostarczający powietrze pierwotne jest umieszczony wewnątrz palnika pod zasobnikiem paliwa.

Integralną częścią zestawu kotłowego SKP BIO LUX jest zasobnik paliwa, który może być umieszczony zarówno z prawej jak i z lewej strony kotła. Pojemność zasobnika paliwa jest uzależniona od mocy kotła.

 **UWAGA:**

Zabrania się umieszczać wylot rury podajnika zmijkowego bezpośrednio nad wlotem paliwa do palnika

Opcjonalnie kocioł może być skonfigurowany z palnikiem zamontowanym z przodu kotła

w drzwiczkach paleniskowo popielnikowych. Opcjonalnie palnik może być montowany z lewej lub prawej strony kotła.

Nad poprawnością pracy kotła czuwa mikroprocesorowy regulator pracy kotła. Regulator służy do utrzymywania stałej, żądanej przez użytkownika temperatury wody na wyjściu

z kotła. Zadaniem jego jest dynamiczne sterowanie pracą dmuchawy, podajników pelletu, pompami obiegowymi wody kotłowej i pompą ciepłej wody użytkowej ewentualnie pompami dodatkowymi i zaworem mieszającym w sposób optymalny dla procesu spalania. Regulator umożliwia odczyt danych z ciepłomierza zamontowanego na przewodzie zasilającym i powrotnym CO. Sposób podłączenia i obsługi regulatora podaje szczegółowo instrukcja obsługi regulatora, która dołączana jest do nn. *Instrukcji montażu i obsługi kotła.*

 **UWAGA:**

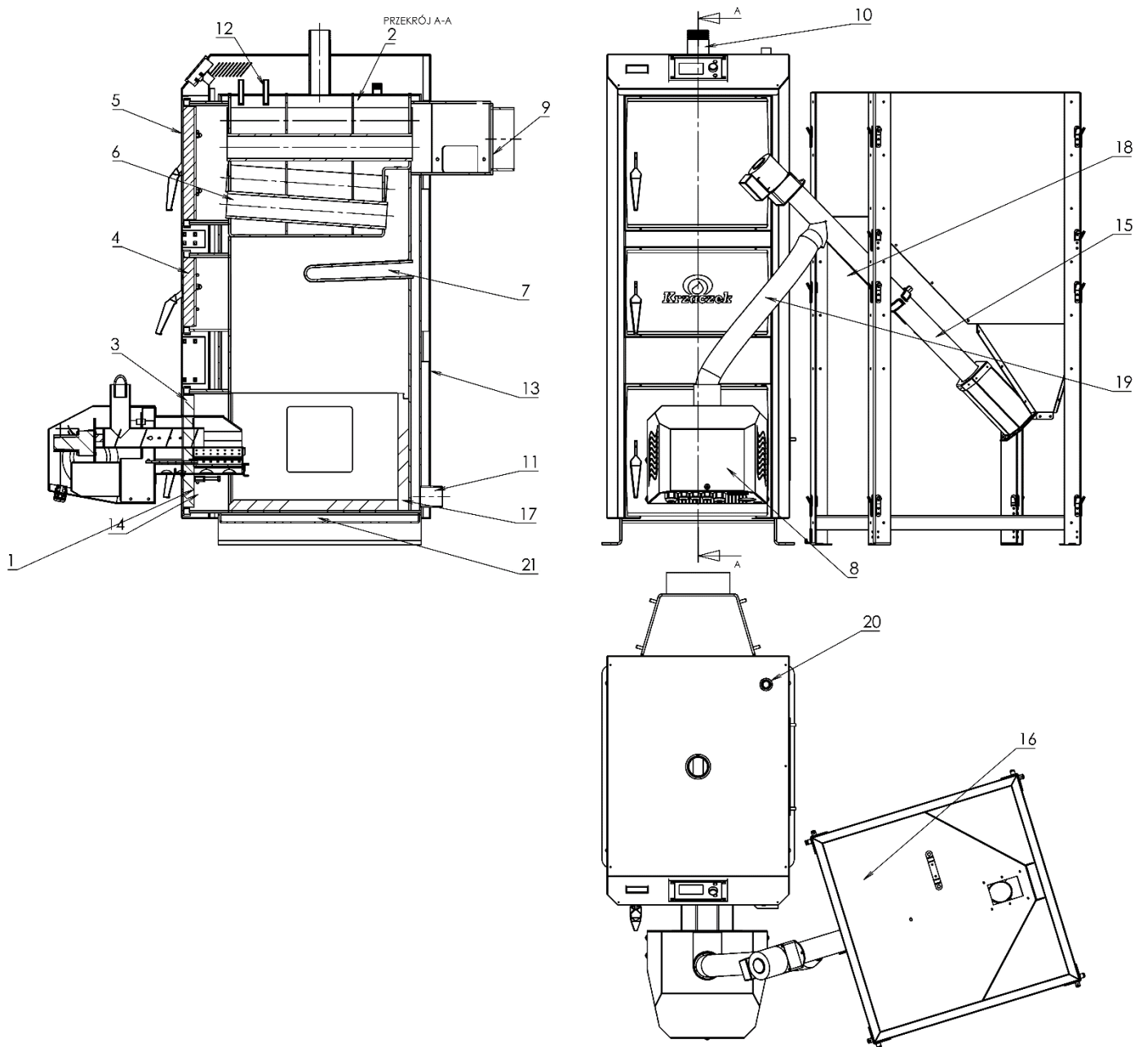
Producent zastrzega sobie prawo montowania w kotłach palników pelletowych pochodzących od różnych dostawców po uprzednim ich przebadaniu, dlatego też wyposażenie dodatkowe palnika jest kwestią indywidualną

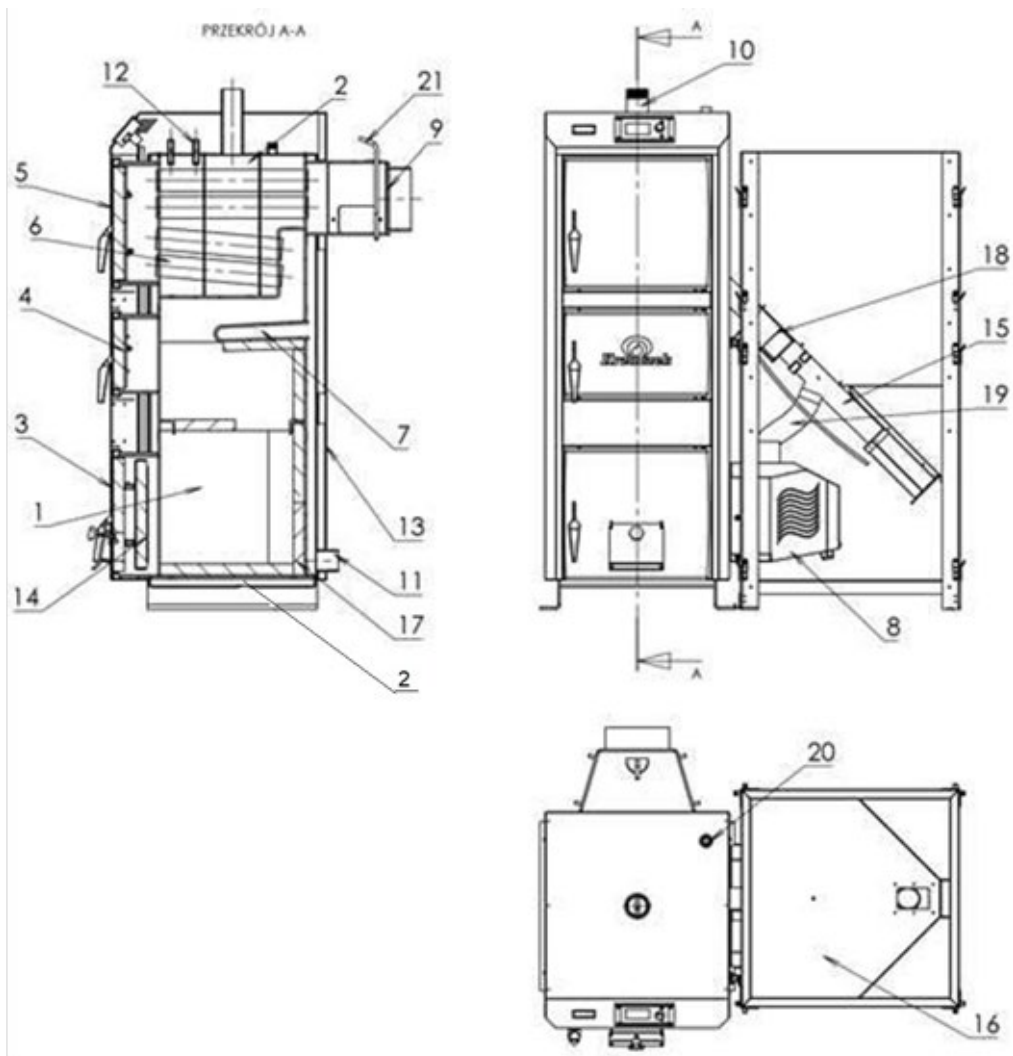
Sposób podłączenia i obsługi regulatora podaje szczegółowo instrukcja obsługi regulatora, która dołączana jest do nn. *Instrukcji montażu i obsługi kotła.*

Kocioł posiada czopuch stalowy spawany, który jest elementem odprowadzającym spaliny z kotła w kierunku kanału spalinowego i komina.

Korpus kotłów osłonięty jest izolacją ciepłochronną pokrytą płaszczem wykonanym z blachy stalowej, malowanej proszkowo. Płaszcz izolacyjny mocowany na powierzchni korpusu wodnego ogranicza straty ciepłe kotła do otoczenia.

Rys. 1 Schemat budowy kotła SKP BIO LUX





1. Komora paleniska
2. Płaszcz wodny
3. Drzwiczki paleniskowo-popielnikowe
4. Drzwiczki rewizyjne
5. Drzwiczki wyczystkowe
6. Płomieniówki
7. Płomienica
8. Palnik
9. Czopuch
10. Króciec zasilania
11. Króciec powrotu
12. Króciec czujnika temperatury
13. Izolacja termiczna
14. Dodatkowy ekran drzwiczek
15. Podajnik paliwa
16. Zasobnik paliwa
17. Płyty – stal żaroodporna
18. Motoreduktor podajnika
19. Rura elastyczna
20. Króciec zaworu bezpieczeństwa
21. Wodna podłoga komory paleniskowej

3.2 Armatura zabezpieczająca i regulacyjna

Termostat bezpieczeństwa kotła – Jest to dodatkowy mini czujnik bimetaliczny (umiejscowiony przy czujniku temperatury kotła – względnie na rurze zasilania jak najbliżej kotła), odłączający wentylator i podajnik w razie przekroczenia temperatury alarmowej – około 85÷90°C. Jego zadziałanie zapobiega zagotowaniu się wody w instalacji, w przypadku przegrzania kotła bądź uszkodzenia sterownika. Po zadziałaniu tego zabezpieczenia, gdy temperatura opadnie do bezpiecznej wartości, czujnik odblokuje się samoczynnie. W przypadku uszkodzenia lub przegrzania tego czujnika, wentylator oraz podajnik zostaną odłączone.

 **UWAGA:**

W przypadku uszkodzenia termika nie działa wentylator i podajnik zarówno w pracy ręcznej jak i w pracy automatycznej.

Po zadziałaniu termostatu bezpieczeństwa pompa obiegowa nadal pracuje. W razie powtarzającego się wyłączenia kotła przez termostat bezpieczeństwa należy kocioł wyłączyć i stwierdzić przyczynę powtarzającego się przegrzewania kotła.

Pompa obiegowa – pracuje po osiągnięciu przez kocioł zadanej na sterowniku temperatury załączania pompy i pracuje momentu spadku temperatury o 2°C poniżej temperatury zadanej.

Zawór bezpieczeństwa

Kocioł posiada króciec do zamontowania zaworu bezpieczeństwa, który stanowi dodatkowe zabezpieczenie przed wzrostem ciśnienia na wypadek zamarznięcia wody w części instalacji, a szczególnie w naczyniu wzbiorczym.

**ZAWÓR ZABEZPIECZENIA TERMICZNEGO PRZED PRZEGRZANIEM
(wyposażenie dodatkowe)**

Dodatkowo w przypadku montażu kotła w instalacji pracującej w obiegu zamkniętym należy zamontować urządzenie do odprowadzania nadmiaru ciepła. Urządzeniem takim może być np. węzownica schładzająca (np. WZS-2) lub zawór schładzający (np. DBV).
Przegrzanie kotła (powyżej temp. 95°C w płaszczu) powoduje otwarcie zaworu termostatycznego i bezpieczne schłodzenie kotła.

3.3 Dane techniczno – eksploatacyjne kotłów

Tabela 1. Podstawowe dane techniczno – eksploatacyjne kotłów typoszeregu SKP BIO LUX.

Lp.	WYSZCZEGÓLNIENIE			J.m.	SKP BIO LUX					
					10 kW	16 kW	20 kW	25 kW	35 kW	50 kW
1.	Znamionowa moc ciepła kotła			kW	10	16	20	25	35	50
2.	Zakres mocy cieplnej kotła			kW	4,8÷10	4,8÷16	6÷20	7,5÷25	10,5÷35	15÷50
3.	Sprawność cieplna przy mocy nominalnej			%	90,31	92,17	92,13	92,19	92,43	92,91
4.	Klasa kotła wg PN-EN 303-5:2012			-	5					
5.	Ecodesign UE 2015/1189 oraz UE 2009/125/WE				spełnia					
6.	Zużycie paliwa przy mocy znamionowej *			kg/h						
7.	Temperatura spalin przy mocy znamionowej			°C						
8.	Temperatura spalin przy mocy minimalnej			°C						
9.	Średnica wylotu spalin			mm	159	159	178	178	193	219
10.	Maksymalna temperatura wody w kotle			°C	85					
11.	Zalecana temperatura wody kotła na zasilaniu			°C	65-80					
12.	Dopuszczalna minimalna temperatura wody powrotu			°C	55					
13.	Maksymalne dopuszczalne ciśnienie robocze			bar	2					
14.	Maksymalne dopuszczalne ciśnienie próby wodnej			bar	2,5					
15.	Przyłącza zasilania i powrotu			cal	R 1_1/4	R 1_1/4	R 1_1/4	R 2	R 2	R2
16.	Pojemność wodna			l	49	49	55	61	75	105
17.	Masa kotła, palnika i zasobnika paliwa (bez wody, ceramiki i paliwa)			kg	358	358	404	440	510	630
18.	Paliwo			-	Pellet drzewny klasy A1, A2, B. Pellet drzewny zgodny z PN-EN ISO 17225					
19.	Przyłącze elektryczne			-	1 PEN ~50Hz 230V TN-S					
20.	Izolacja elektryczna			-	IP20					
21.	Wymiary gabarytowe	Długość	Y0	mm	685	685	880	1020	1020	1080
	Bez zasobnika	Szerokość	X0	mm	490	490	540	540	610	680
		Wysokość	Z0	mm	1376	1390	1446	1446	1526	1555

3.4 Wyposażenie kotła

- Dokumentacja Techniczno-Rozruchowa kotła (instrukcja obsługi z kartą gwarancyjną) - szt 1
- Instrukcja obsługi + karta gwarancyjna sterownika) - szt 1
- Instrukcja obsługi + karta gwarancyjna palnika - szt 1
- Zasobnik opału - szt 1
- Komplet narzędzi do obsługi kotła (pogrzebacz, skrobak, łopatką do popiołu) - kpl 1

4. INSTRUKCJA MONTAŻU KOTŁA

Kocioł dostarczany jest w stanie zmontowanym, z dołączonym dodatkowym wyposażeniem, które należy podłączyć w czasie montażu kotła do instalacji. Przed rozpoczęciem instalowania kotła należy sprawdzić czy zestaw jest kompletny i nieuszkodzony. Dane z tabliczki znamionowej kotła muszą zgadzać się z danymi w dokumentacji kotła.

 **UWAGA:**

Instalację kotła należy wykonać zgodnie z instrukcją montażu, a instalacje, do których kocioł będzie podłączany powinny być sprawne i wykonane zgodnie z odpowiednimi projektami.

Zaleca się by montaż kotła powierzyć wykwalifikowanemu instalatorowi.

Zainstalowanie kotła poprzez spawanie powoduje utratę gwarancji.

4.1 Transport kotła

Podnoszenie i opuszczanie części kotła powinno odbywać się przy użyciu podnośników mechanicznych. Przy przewożeniu części kotła należy je zabezpieczyć przed przesunięciami i przechyłami na platformie pojazdu. Kocioł należy transportować w pozycji pionowej.

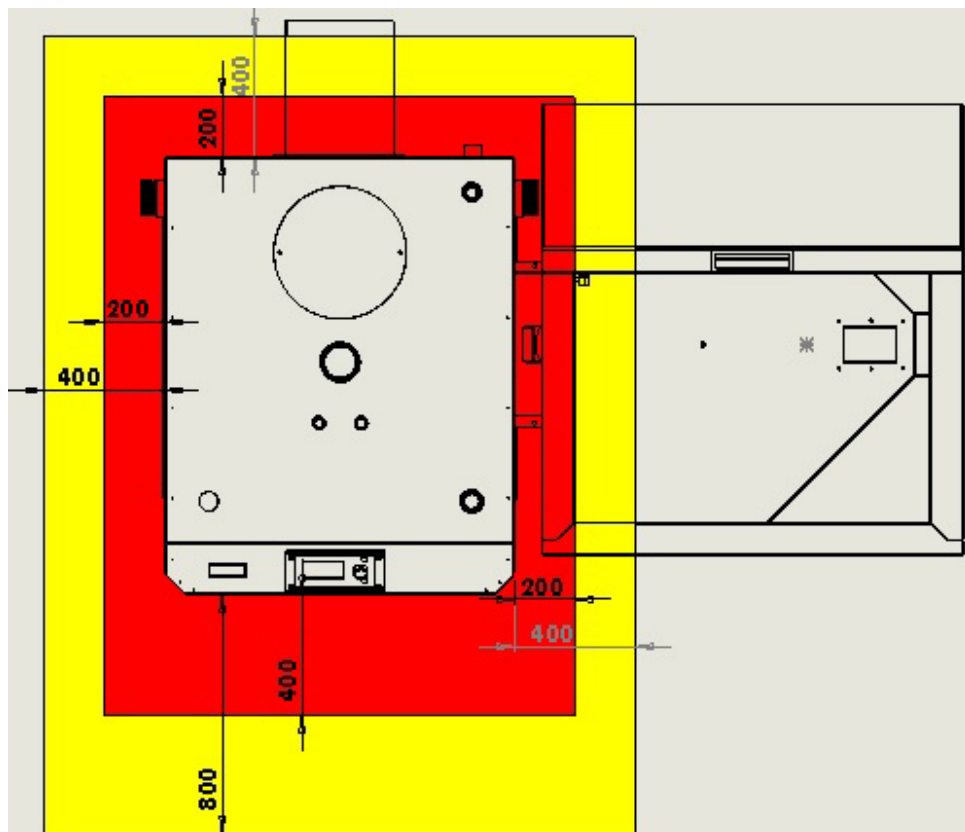
Elementy zestawu kotłowego tj. zasobnik paliwa, podajnik żmijkowy z motoreduktorem, palnik pelletowy są dostarczane oddzielnie w stanie niezmontowanym z kotłem. Ich montaż jest realizowany w trakcie podłączania kotła przez specjalistyczną firmę instalatorską, autoryzowana przez producenta kotła.

4.2 Miejsce zainstalowania kotła

Zgodnie z normą PN-87/B-02411 „Kotłownie wbudowane na paliwo stałe” oraz zgodnie z Rozporządzeniem Ministra Infrastruktury z dnia 12 kwietnia 2002 r (Dz.U. z 2002 Nr 75 poz. 690) w sprawie warunków technicznych jakim powinny odpowiadać budynki – kocioł na paliwo stałe powinien być zainstalowany w wydzielonym pomieszczeniu, kotłowni (np. piwnica, pomieszczenie na poziomie terenu lub poziomie ogrzewanych pomieszczeń – pomieszczeń tym ostatnim przypadku tylko do mocy 25 kW).

Kocioł powinien stać na ognioodpornym podłożu, którego rozmiary muszą być większe od podstawy kotła przynajmniej o 500 mm po przedniej stronie kotła i o 100 mm z pozostałych stron.

Powinien być tak usytuowany, aby był zapewniony swobodny dostęp do kotła c.o. jest niezbędne dla właściwej obsługi i czyszczenia kotła. Nośność podłoża powinna być odpowiednia do masy kotła wraz z wodą. Najbliższe otoczenie kotła tj. ściany i strop pomieszczenia powinny być wykonane z materiałów niepalnych.



4.3 Wentylacja pomieszczenia

W kotłowni z kominem o naturalnym ciągu nie można stosować wentylacji mechanicznej. W pomieszczeniu, w którym zainstalowany jest kocioł, powinien być zapewniony nawiew niezbędnego strumienia powietrza dla prawidłowej pracy kotła z mocą cieplną nominalną, a także nawiew i wywiew powietrza dla wentylacji kotłowni

Nawiew:

- min. 200cm² (ale nie mniej niż 50% powierzchni przekroju komina) dla kotła do 25kW;
- min. 400cm² (ale nie mniej niż 50% powierzchni przekroju komina) dla kotła powyżej 25kW;

W celu dostarczenia wymaganej do spalania ilości powietrza w pomieszczeniu kotła wykonać czerpnię powietrza w ścianie zewnętrznej i kanał nawiewny Z-towy. Dolna krawędź otworu nawiewnego powinna się znajdować na wysokości 0,3 m nad posadzką, a otwór nie może mieć żadnych urządzeń zamakających czy ograniczających przepływ powietrza. Czerpnię zabezpieczyć z obu stron siatką.

Wywiew:

Pomieszczenie kotła powinno mieć kanał wywiewny o przekroju nie mniejszym niż 14x14 cm, z otworem wlotowym pod sufitem pomieszczenia, wprowadzony ponad dach budynku.

Otwór wlotowy do kanału wywiewnego powinien mieć wolny przekrój równy przekrojowi kanału. Kanał wywiewny i otwór wlotowy do niego nie mogą mieć urządzeń do zamykania.

Otwory wlotowe i wylotowe nie mogą być zamykane. Wlot i wylot zabezpieczyć siatką drucianą o wielkości oczek 10x10 mm. Przewód wentylacyjny powinien być wykonany z materiału niepalnego.



UWAGA:

W pomieszczeniu, w którym zainstalowano kocioł zabrania się stosowania wyciągowej wentylacji mechanicznej.

4.4 Montaż palnika i zasobnika paliwa



UWAGA:

Instalację palnika w kotłach może wykonać wyłącznie grupa serwisowa upoważniona do montażu lub remontu urządzeń i instalacji energetycznych. Wykonywanie montażu palnika przez nieupoważnione osoby może być przyczyną utraty praw gwarancyjnych.

Montaż palnika i zespołu podającego szczegółowo opisuje instrukcja obsługi palnika.

4.5 Podłączenie kotła do komina

Przewody kominowe powinny być wykonane zgodnie z wymaganiami normy PN-87/B-02411 i PN-89/B-10245 „Przewody dymowe, spalinowe i wentylacyjne murowane z cegły. Wymagania i badania przy odbiorze” oraz Rozporządzenia Ministra Infrastruktury z dnia 12.04.2002 (Dz.U. Nr 75).

Czopuch kotła należy podłączyć do komina za pomocą łącznika spalin wykonanego z blachy stalowej, który należy nasadzić na wylot czopucha, osadzić w kominie i uszczelnić. Łącznik powinien wznosić się lekko ku górze (minimum 1%). Jeżeli ze względów budowlanych czopuch kotła będzie miał długość przekraczającą 400 mm, zaleca się izolowanie czopucha izolacją cieplną. Komin powinien zapewnić odpowiedni ciąg dla prawidłowej pracy kotła. Najmniejsze dopuszczalne wymiary przekroju komina murowanego należy przyjąć jako 140x210 mm. Przekrój kominów stalowych nieizolowanych cieplnie powinien być o 20% powiększony.

Kominy z rur stalowych powinny być wyższe o 15-20% od kominów murowanych.

Minimalne wymiary czopucha przekroju poprzecznego komina oraz wartości wymaganego ciągu spalin dla poszczególnych wielkości kotłów SKP BIO LUX zestawiono w Tabeli 2.

Komin, do którego podłączony jest kocioł musi być szczelny oraz wolny od innych podłączeń. Zaleca się izolowanie komina izolacją cieplną.



UWAGA:

- >Kocioł musi być podłączony wyłącznie do samodzielnego kanału kominowego zapewniający uzyskanie wymaganego ciągu.
- >Stan techniczny komina, do którego ma być podłączony kocioł powinien ocenić kominiarz.
- >Zaleca się sporządzenie projektu budowlanego kotłowni i instalacji grzewczej z wykonanymi obliczeniami aerodynamicznymi instalacji wyciągowej spalin.

4.6 Podłączenie kotła do instalacji grzewczej

Instalacje centralnego ogrzewania c.o. w zależności od obiektu mogą różnić się od siebie, dlatego miejsce i sposób podłączenia kotła powinny być zgodne z wytycznymi w projekcie c.o..

Przykładowy schemat prawidłowo wykonanych zabezpieczeń urządzenia ogrzewania wodnego systemu otwartego przedstawiono na rys. 4.



UWAGA:

Kocioł nie może być podłączony do instalacji grzewczej wykonanej z tworzyw sztucznych.

W celu połączenia kotła z instalacją grzewczą należy wykonać następujące prace:

- rurę powrotną z instalacji z króćcem powrotnym kotła połączyć za pomocą złącza gwintowanego - śrubunku,
- rurę zasilającą instalację z króćcem zasilającym kotła połączyć za pomocą złącza

gwintowanego - śrubunku,

- sprawdzić i zainstalować osprzęt kotła,
- połączyć zasilanie wodą instalacji grzewczej i kotła.

Należy pamiętać o właściwym uszczelnieniu połączeń gwintowanych przy pomocy materiałów do tego przeznaczonych, a także o zaślepieniu wszystkich niewykorzystywanych króćców.

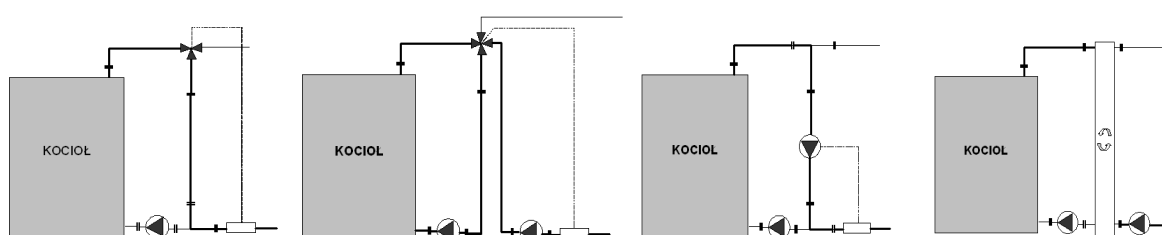
UWAGA:

W celu zabezpieczenia kotła przed powrotem do wymiennika z instalacji wody o temperaturze poniżej 55 °C zaleca się stosowanie układu grzewczego z podmieszaniem i regulacją parametrów czynnika grzewczego poprzez mieszacz lub sprzęgło bez ingerencji w parametry pracy kotła. Układy takie łączą w sobie dwie funkcje:

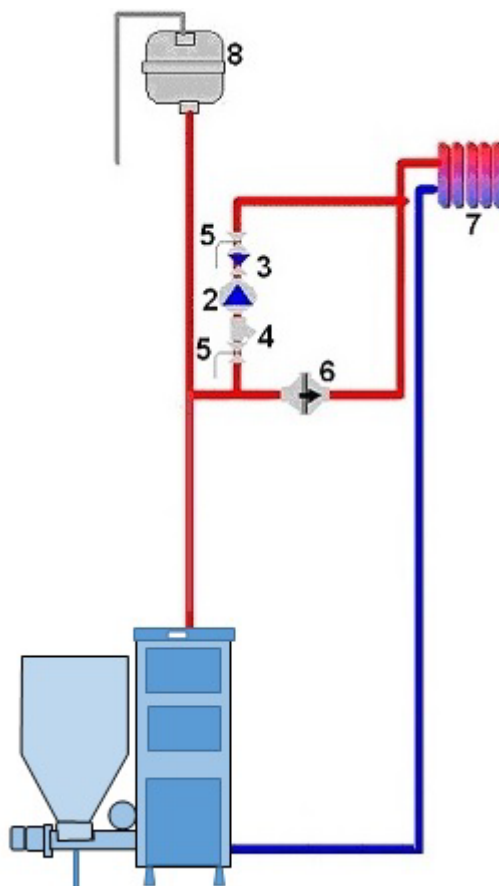
➤ mieszają ciepłą wodę z zasilania z chłodniejszą wodą powrotną obiegu grzewczego, umożliwiając tym samym płynną regulację temperatury wody grzewczej w stosunku do potrzeb systemu grzewczego,

➤ chronią kocioł przed niskotemperaturową korozją i zwiększają efektywność ogrzewania wody użytkowej w zbiorniku c.w.u. (jeśli taki zamontowano w instalacji i podłączono do obiegu kotła).

Pozwala to na podwyższenie sprawności układu i żywotności kotła.



Rys. 2 Zalecane schematy podłączeń kotła do instalacji grzewczej



Rys. 3 Przykład obejścia grawitacyjnego pompy obiegowej dla odprowadzenia nadmiaru ciepła w przypadku zaniku prądu

1-Kocioł SKP BIO LUX
2-Pompa obiegowa
3-Zawór zwrotny
4-Filtr

5-Zawór odcinający
6-Zawór różnicowy
7-Odbiorniki ciepła (grzejniki)
8-Otwarte naczynie wzbiornicze

4.7 Montaż regulatora kotła

Sterownik kotła zamontowany jest przez producenta w obudowie kotła.



UWAGA:

Do kotłów SKP BIO LUX może być podłączony wyłącznie sterownik rekomendowany i montowany przez firmę „Krzaczek”. Zastosowanie innego sterownika musi być przeprowadzone za zgodą producenta, w przeciwnym wypadku producent nie odpowiada za prawidłową pracę kotła. Podłączenie instalacji elektrycznej może wykonać jedynie elektryk z aktualnymi uprawnieniami. Jakichkolwiek napraw elektrycznej instalacji zasilającej kocioł można dokonywać jedynie przy odłączonym zasilaniu na bezpieczniku.

4.8 Podłączenie pompy c.o. i pompy c.w.u.

Przewody pomp C.O., C.W.U., i dodatkowych należy podłączyć do pomp c.o. i c.w.u. i dodatkowych. Żyłą brązową podłączyć do zacisku L, niebieską podłączyć do zacisku N, a żyłą żółto-zieloną do zacisku PE.

4.9 Podłączenie dmuchawy powietrza i podajnika

Dmuchawę i podajnik ślimakowy należy podłączyć do odpowiednich gniazd na przewodach wyprowadzonych z boku kotła.

4.10 Podłączenie czujnika temperatury C.W.U. (bojlera)

Czujnik C.W.U. umieścić w specjalnej studziencie pomiarowej przy bojlerze

4.11 Podłączenie czujnika kosza

Czujnik temperatury kosza zamontować na rurze podajnika w studziencie pomiarowej lub. wykorzystując dołączoną opaskę zawleczkową. Owinąć czujnik materiałem termoizolacyjnym. Nie zaleca się przedłużanie kabla od czujnika c.w.u. i czujnika kosza powyżej 10 metrów.

Przy przedłużaniu należy zastosować przewód OMY 2x0,75 lub 2x0,5. Połączeni należy wykonać bardzo dokładnie izolując każdą żyłę z osobna oraz zaciskając na całości koszulkę termokurczliwą. Połączenie musi być szczelne i wodoodporne. Przy przedłużaniu należy pamiętać o odpowiedniej polaryzacji połączeń.

4.12 Podłączenie kotła do instalacji elektrycznej

Pomieszczenie kotłowni powinno być wyposażone w instalację elektryczną 230/50Hz zgodnie z obowiązującymi w tym zakresie przepisami. Instalacja bez względu na jej rodzaj powinna być zakończona gniazdem wtykowym wyposażonym w styk ochronny. Stosowanie gniazda bez podłączonego zacisku ochronnego PE może skutkować porażeniem prądem elektrycznym.

4.13 Napełnianie kotła wodą

Do napełniania kotła zaleca się użycie wody miękkiej (o twardości nie większej niż 7pH), bez zanieczyszczeń mechanicznych. Ewentualne użycie środków chemicznych do wody w instalacji grzewczej zgodnie z zaleceniami producentów środków. Woda oraz stykające się z wodą materiały muszą być zgodne z wymaganiami normy PN-93/C-04607.

Zasilanie wodą może być dokonane przez kurek spustowy zamontowany (na króćcu spustowym kotła) np. za pomocą węża elastycznego, który po napełnieniu instalacji do momentu uzyskania przelewu z rury sygnalizacyjnej naczynia zbiorczego i zamknięciu kurka spustowego kotła należy odłączyć od kotła. Dopuszcza się wykonanie połączenia do napełnienia instalacji i uzupełniania ubytków w instalacji przez połączenie stałe pod warunkiem, że połączenie będzie zaopatrzone w zawór zwrotny antyskażeniowy, zabezpieczający przed cofnięciem się wody z instalacji grzewczej oraz zawór odcinający.



UWAGA:

Jakość wody w znacznym stopniu wpływa na trwałość instalacji c.o. w tym kotła.

Jeśli z jakiegokolwiek powodu wystąpił brak wody w układzie kocioł – instalacja nie wolno uzupełniać układu zimną wodą. Możliwie szybko ostudzić kocioł do temperatury 30 °C (w razie potrzeby usuwając palący się opał) i dopiero po ostudzeniu kotła uzupełnić wodę i od początku rozpocząć rozpalamie. Dopływ zimnej wody na ściany kotła w momencie, gdy są one gorące grozi zniszczeniem kotła. W krańcowych przypadkach może pociągnąć za sobą straty w obiektach budowlanych i obrażenia u ludzi.

5. PIERWSZE URUCHOMIENIE KOTŁA

5.1 Czynności kontrolne przed rozruchem



UWAGA:

Pierwsze uruchomienie kotła powinno być realizowane przez autoryzowanego instalatora lub serwisanta.

Przed pierwszym uruchomieniem kotła należy sprawdzić:

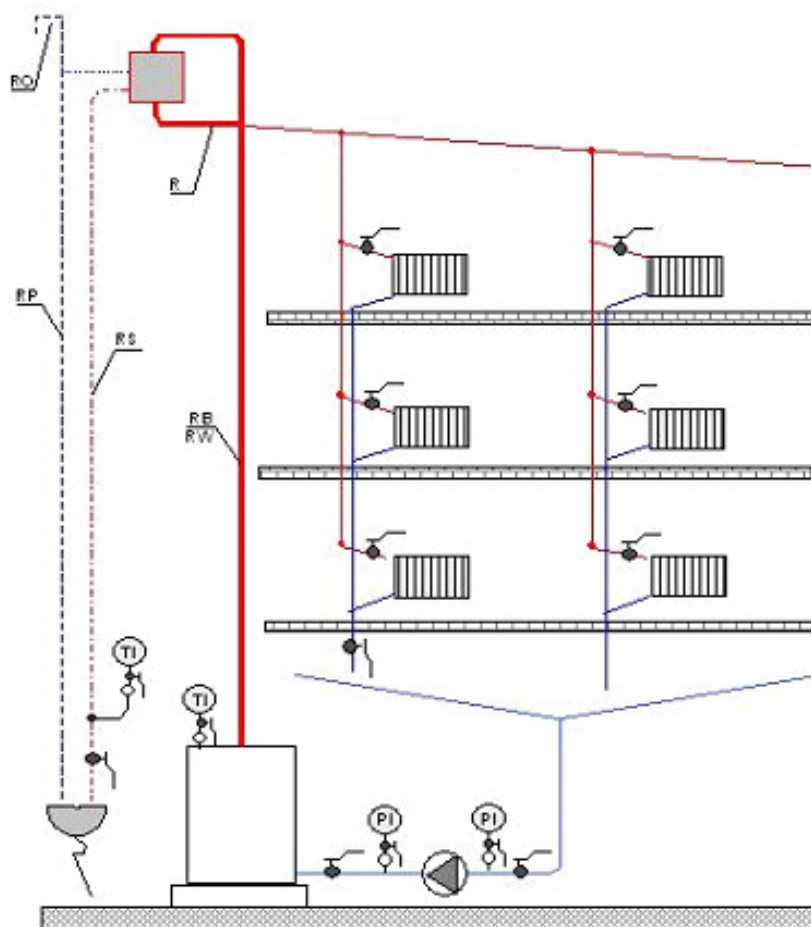
1. Wytrzymałość elektryczną izolacji
2. Ciągłość układu ochronnego zgodnie z normą PN-EN 50106
3. Szczelność systemu grzewczego, w tym:
 - szczelność wyczystek na przedniej ścianie kotła oraz wyczystek bocznych,
 - poprawność podłączenia do komina
 - podłączenie do sieci elektrycznej.
4. Czy system jest napełniony wodą. Jeśli musimy dopełnić wodę w instalacji, dopełniamy ją wyłącznie do kotła wychłodzonego, by nie doszło do uszkodzenia wymiennika.



UWAGA:

W przypadku uszkodzenia kotła na skutek dolania wody do rozgrzanego kotła, będzie to skutkowało utratą gwarancji.

5. W trakcie pierwszego uruchomienia kotła instalatora lub serwisant powinien przeprowadzić pomiary temperatury spalin i ciągu kominowego, a wyniki pomiarów odnotować w Karcie serwisowej urządzenia zamieszczonej w niniejszej instrukcji oraz powinien zaznaczyć użytkownika z obsługą kotła.



Rys. 4 Schemat zabezpieczenia instalacji ogrzewania wodnego wyposażonego w jeden kocioł, pompa zamontowana na powrocie

RO – rura odpowietrzająca **RP** – rura przelewowa **RW** – rura zbiorcza
RS – rura sygnalizacyjna **RB** – rura bezpieczeństwa


Przed każdym uruchomieniem należy wykonać następujące czynności:

1. Napełnić zasobnik paliwem – paliwo musi być przesuszone, w przeciwnym razie może nastąpić jego zawieszenie się w zasobniku. Po załadunku zasobnika należy szczelnie zamknąć drzwiczki zasypowe. Przy załadunku paliwa należy sprawdzić, czy w paliwie nie znajdują się kamienie lub inne zanieczyszczenia mogące spowodować zablokowanie się podajnika ślimakowego. Paliwo w zasobniku należy utrzymywać na odpowiednim poziomie (min. $\frac{1}{4}$), co gwarantuje prawidłową pracę kotła.
2. Sprawdzić podawanie paliwa przez podajnik ślimakowy, korzystając z regulatora kotła, aż do momentu napełnienia rury podajnika.
4. Sprawdzić działanie regulatora – ustawić właściwy czas podawania paliwa i czas dopalania paliwa, kiedy podajnik jest wyłączony – patrz *Instrukcja obsługi regulatora kotła*. Właściwe dobranie tych wielkości pozwala na ekonomiczne spalanie paliwa.
5. Sprawdzić stan i obraz ognia w palenisku:
 - czerwony dymiący ogień świadczy, że dopływ powietrza jest zbyt mały,
 - jasny biały ogień wskazuje na to, że dopływ powietrza jest zbyt duży.**Poprawny ogień jest wtedy, gdy obserwujemy czysty, intensywnie żółty płomień.**
6. Ogrzać kocioł do odpowiedniej temperatury roboczej. Zalecana temperatura wody grzewczej na wyjściu kotła powinna wynosić minimum 65°C .

6. EKSPLOATACJA KOTŁA

- Eksploatacja kotła szczegółowo opisana jest w instrukcji obsługi palnika i instrukcji regulatora kotła

6.1 Zaburzenia w pracy kotła- zanim zadzwonisz po serwis

 **Przypominamy, iż w przypadku bezpodstawnego wezwania serwisu klient pokrywa koszty przyjazdu i pracy jednostki serwisowej. Zanim Państwo wezwiecie na pomoc fabryczny serwis, prosimy zapoznać się z poniższymi najczęściej występującymi zakłóceniami pracy kotła, które są efektem nieprawidłowego zainstalowania kotła lub wadliwie zaprojektowanej instalacji c.o.**

OBJAWY	PRZYCZYNA	SPOSÓB USUNIĘCIA
Palnik nie rozpala paliwa	Brak paliwa, Za mała dawka startowa Uszkodzona zapalarka Uszkodzony silnik podajnika	Sprawdź czy zbiornik i podajnik nie są napełnione paliwem Sprawdź dawkę startową Sprawdź zapalarkę Sprawdź termik silnika
Palnik zapala paliwo ale nie przechodzi w stan pracy	Za duża dawka startowa Zabrudzony lub uszkodzony fotoelement	Sprawdź dawkę startową Wyczyść lub wymień fotoelement
Przegrzanie podajnika wewnętrznego	Palnik zabrudzony szlakią Niski ciąg kominowy	Wyczyścić palnik Zastosować wyciąg spalin
Zapchanie podajnika	Złe ustawienie podajnika wewnętrznego w stosunku do zewnętrznego	Zwiększyć czas pracy podajnika wewnętrznego
	Uszkodzenie motoreduktora	Wymienić motoreduktor
	Źle dobrany interwał pracy podajnika	Wyregulować interwał
Dymienie z zasobnika paliwa.	Złe ustawienie czasu podawania paliwa	Poprawnie ustawić czas podawania paliwa w regulatorze Sprawdzić wilgotność i jakość paliwa
	Słaby ciąg kominowy	Zmierzyć ciąg kominowy (15-32Pa)
	Nieszczelna kłapa zasobnika	Wyregulować zawiasy i zamknięcia lub wymienić uszczelkę
	Zanieczyszczony palnik	Wyczyścić dysze palnika i kanały powietrzne
Kocioł nie osiąga żądanej temperatury	Nieprawidłowo wykonana instalacja c.o.	Sprawdzić instalację c.o. Zmierzyć ciąg kominowy (wymagany 15-32Pa) zależnie od modelu
	Zbyt duży ciąg kominowy (powyżej 30Pa)	Wyregulować ciąg kominowy przepustnicą w czopuchu kotła
	Nieprawidłowy dobór kotła do budynku	Wykonać audyt energetyczny -skrócony budynku
	Awaria lub uszkodzenie czujnika temperatury	Sprawdzić umiejscowienie czujnika temperatury
	Paliwo o niskiej kaloryczności	Wypróbować paliwo od innego dostawcy

	Nieprawidłowa praca dmuchawy powietrza	Sprawdzić zabezpieczenia termiczne dmuchawy, sprawdzić, czy kręci się wirnik dmuchawy, czy nieuszkodzone są przewody elektryczne podłączenia dmuchawy ze sterownikiem. Sprawdzić i wyregulować czasy przedmuchu i postoju oraz mocy dmuchawy.
	Nieprawidłowe ustawienie pracy kotła na regulatorze	Zmienić parametry pracy kotła
Zbyt duże zużycie paliwa	Nieprawidłowo wykonana instalacja c.o.	Sprawdzić instalację c.o.
	Nieprawidłowy dobór kotła do budynku	Wykonać audyt energetyczny -skrócony budynku
	Paliwo o niskiej kaloryczności	Wypróbować paliwo od innego dostawcy
	Do popielnika spada paliwo niecałkowicie spalone	Zbyt krótki czas pomiędzy podawaniem podajnika tłokowego – zmienić na regulatorze Zbyt mała wydajność dmuchawy powietrza – zmienić na regulatorze
	Nieprawidłowe ustawienie pracy kotła na regulatorze	Zmienić parametry pracy kotła
	Zbyt duży ciąg kominowy	Wyregulować ciąg kominowy przepustnicą czopucha
	Zanieczyszczone ściany kotła	Wyczyścić ściany kotła
Złe spalanie paliwa	Zbyt słaba praca wentylatora	Zbyt mocno dokręcona przystona wentylatora-poluzować
		Zablokowana klapka na wylocie wentylatora-odblokować poruszając osią klapki wystającą z obudowy
	Paliwo złej jakości	Sprawdzić wilgotność i jakość paliwa, wypróbować paliwo od innego dostawcy

7. PODSTAWOWE ZASADY BEZPIECZNEJ EKSPLOATACJI KOTŁA

 W czasie eksploatacji kotła należy w szczególności przestrzegać poniższych zasad:

1. Przed rozpaleniem ognia w kotle:

- sprawdzić czy instalacja jest prawidłowo napełniona wodą,
- skontrolować szczelność i drożność przewodu kominowego (wyczystki, itp.),
- upewnić się czy naczynie wzbiornicze wraz z rurami dopływowymi i odpływowymi jest sprawne technicznie, drożne i właściwie ocieplone.

2. Podczas obsługi kotła używać odpowiednich narzędzi i sprzętu ochrony osobistej (właściwe ubranie, okulary ochronne, rękawice, obuwie).

3. W czasie otwierania drzwiczek nie należy stać na wprost otworu - jedynie z boku.

4. W przypadku kotła z palnikiem w drzwiczkach, przed otwarciem drzwiczek z palnikiem zdjąć rurę spiro podającą pellet.

5. Jeśli występuje przerwa w ogrzewaniu w czasie mrozów należy bezwzględnie spuścić wodę z instalacji, aby nie dopuścić do jej zamrożenia, co może prowadzić do zniszczenia instalacji.

6. Zapewnić prawidłową cyrkulację powietrza w kotłowni poprzez wentylację nawiewno – wywiewną.

7. Nie stosować w kotłowni wentylacji wyciągowej mechanicznej.

8. Usunąć z pobliżu kotła i kotłowni materiały łatwopalne oraz żrące.
9. Nigdy nie zalewać wodą ognia w palenisku celem wygaszenia. Ogień można wygasić przez wygarnięcie żaru z paleniska lub jego zasypanie piaskiem bądź popiołem.
10. Jako czynnik grzewczy stosować wyłącznie wodę (najlepiej uzdatnioną).
11. Czyścić kocioł tylko w czasie przerwy w pracy kotła.
12. Nigdy nie używać do rozpalania ognia cieczy łatwopalnych jak olej napędowy czy benzyna lub tym podobne.
13. Przebywając w pobliżu kotła należy zwrócić szczególną uwagę na niezaizolowane powierzchnie kotła (drzwiczki, pokrywy wyczystek), które mogą rozgrzewać się do wysokich temperatur (powyżej 100°C). Bezpośrednie dotknięcie tych elementów grozi oparzeniem. Do obsługi używać rękawic ochronnych.

8. CZYSZCZENIE I KONSERWACJA KOTŁA

Przed przystąpieniem do zabiegów związanych z konserwacją i czyszczeniem kotła SKP BIO LUX należy go wygasić i odczekać minimum 1 godzinę, aż spadnie jego temperatura. Dopiero wówczas można bezpiecznie otworzyć drzwi i wyczystki kotła i przystąpić do jego czyszczenia! Do rutynowych czynności związanych z czyszczeniem i konserwacją kotła SKP BIO LUX podczas eksploatacji należą:

- Systematyczne uzupełnianie paliwa w zasobniku;
- Usuwanie popiołu z popielnika – ilość popiołu należy kontrolować raz w tygodniu;
- Czyszczenie płomieniówek, płomienicy i komory paleniskowej przynajmniej raz w tygodniu.

Ilość popiołu powstającego w procesie spalania paliwa zależy od jakości stosowanego paliwa oraz jego ilości jaką kocioł zużywa. Prócz popiołu powstają również śladowe ilości sadzy. Aby usunąć popiół należy otworzyć drzwi rewizyjne komory popielnika. Popiół usuwany jest z komory popielnika, poprzez jego wybranie szufelką. Podczas usuwania popiołu zaleca się również czyszczenie komory popielnika, polegające na wygarnięciu szczotką pozostałości popiołu oraz paliwa znajdujących się w jej wnętrzu.

9. UTYLIZACJA KOTŁA

W celu utylizacji kotła należy zużyte urządzenie oddać do specjalistycznej jednostki utylizacji, zgodnie z obecnie obowiązującymi szczegółowymi przepisami kraju przeznaczenia. Kocioł typu SKP BIO LUX wyposażony jest w sprzęt elektroniczny podlegający selektywnej zbiórce zużytego sprzętu elektrycznego i elektronicznego w celu utylizacji (znak przekreślonego kosza umieszczony na tabliczce znamionowej). Przed zeżłomowaniem kotła należy odłączyć sterownik, wentylator oraz motoreduktor wraz z przewodami zasilającymi. Miejsce zbiórki odpadów elektronicznych powinno być określone przez odpowiednie służby miejskie lub gminne. Konstrukcja stalowa kotła podlega zbiórce odpadów – złom stalowy.

9. WARUNKI GWARANCJI

- 1) Producent udziela 60 miesięcy gwarancji od daty zakupu na szczelność połączeń spawalniczych oraz 24 miesiące na pozostałe elementy.
- 2) Producent zapewnia bezpłatną naprawę usterek powstałych w okresie gwarancyjnym z winy producenta, w terminie 14 dni od daty zgłoszenia awarii.
- 3) Nie podlegają naprawie lub wymianie elementy zużywające się podczas eksploatacji: uszczelki drzwiczek i wyczystek, wkłady ekranowe.

- 4) Gwarancja zostaje przedłużona o okres od zgłoszenia do naprawy do dnia usunięcia usterki.
 - 5) Wykonanie przyłącza elektrycznego do kotła przez osobę nieposiadającą stosownych uprawnień, samowolne dokonywanie przez nabywcę lub osoby nieuprawnione jakichkolwiek napraw kotła, zmian w jego konstrukcji lub izolacji w okresie gwarancyjnym jest niedozwolone i skutkuje unieważnieniem nn. warunków gwarancyjnych.
 - 6) Uszkodzenia sterowania spowodowane przepięciami instalacji elektrycznej nie podlegają gwarancji.
 - 7) Brak obowiązkowych przeglądów oraz odnotowanego tzw. rozruchu zerowego kotła przez uprawnionego instalatora, potwierdzonego wpisem do „Karty serwisowej urządzenia”, a także brak rozliczenia finansowego naprawy kotła z winy klienta powodują utratę gwarancji.
- 8) Posiadanie karty gwarancyjnej podstemplowanej przez producenta i instalatora jest warunkiem bezpłatnej naprawy.**
- 9) W wyniku stwierdzenia braku możliwości naprawy przez serwis producenta kocioł zostanie wymieniony bezpłatnie na nowy.
 - 10) W wypadku niesłusznej reklamacji koszty dojazdu serwisu pokrywa użytkownik.
 - 11) Gwarancja nie obejmuje zabiegów konserwacyjnych i czyszczenia kotła.
 - 12) Gwarancja zostaje cofnięta w wypadku stwierdzenia uszkodzeń wskutek:
 - niewłaściwego transportu i magazynowania kotła,
 - niewłaściwego zainstalowania kotła do instalacji grzewczej i komina, (m.in. muszą być spełnione wymagania Polskich Norm PN-91/B-02413, dotyczących zabezpieczenia urządzeń, ogrzewań wodnych systemu otwartego oraz naczyń wzbiorniczych systemu otwartego zamontowania w kotle innego sterownika niż zalecanego przez producenta,
 - korozji elementów stalowych kotła powstałej w wyniku wykraplania się wody i produktów spalania spowodowanego stałym stosowaniem wilgotnych paliw (pellet) z jednoczesnym utrzymywaniem niskiej temperatury wody powrotnej poniżej 60°C,
 - stosowania do zasilania instalacji roztworów wodnych poniżej 5pH lub powyżej 7pH
 - niewłaściwej konserwacji,
 - naruszeń mechanicznych,
 - przekroczenia dopuszczalnego ciśnienia roboczego, co prowadzi do wybrzuszania, pęknięcia kotła itp.
 - 13) Okres i warunki gwarancji sterownika i wentylatora są zamieszczone w kartach gwarancyjnych ich wytwórców. Producent kotła nie odpowiada za utrudnienia w eksploatacji kotła spowodowane awarią w/w urządzeń. Ich wytwórcy zapewniają naprawę usterek powstałych w okresie gwarancyjnym w terminie 14 dni od daty otrzymania. Uszkodzony sterownik lub wentylator należy przesać bezpośrednio do jego producenta lub za pośrednictwem punktu sprzedaży. Do urządzenia powinna być dołączona karta gwarancyjna oraz opis uszkodzenia. Koszty związane z transportem, ubezpieczeniem i zapewnieniem odpowiedniego opakowania ponosi klient.
 - 14) Producent nie zapewnia urządzeń zastępczych na czas naprawy gwarancyjnej

.....
Miejscowość, data

.....
pieczęć i podpis producenta / sprzedawcy

11.KARTA SERWISOWA URZĄDZENIA

<p>ZPH KRZACZEK Sp. z o.o. KLIKAWA, ul. Leśna 5 24-100 Puławy TEL/FAX: +48 / 0-81 880 60 18</p>	<p>UŻYTKOWNIK</p> <p>Nazwisko i Imię: </p> <p>Tel.: </p> <p>Adres zainstalowania kotła: </p>
Nr fabryczny kotła:	
Moc cieplna kotła [kW]:	
Rok produkcji:	
Data sprzedaży:	
<i>Podpis i pieczęć producenta</i>	

<p>INSTALATOR- Wykonawca instalacji (firma instalująca i uruchamiająca kocioł)</p>	<p>Instalacja została wykonana zgodnie z przepisami nadzoru budowlanego oraz obowiązującymi przepisami prawa, a także uruchomiona z pozytywnym rezultatem.</p> <p style="text-align: center;">POMIARZONE PARAMETRY PRACY KOTŁA</p> <p>1. Ciąg kominowy: Pa 2. Temperatura spalin:°C 3. Zawartość CO₂ w spalinach:% 4. Zawartość CO w spalinach:% 5. Temperatura wody kotłowej:°C</p>
<p>Data instalacji kotła:</p> <p>Pieczęć firmowa:</p>	
	<p>Data i podpis Instalatora:</p>
	<p>Użytkownik zapoznany został z przepisami bezpieczeństwa oraz zasadami obsługi, konserwacji i instalacji kotła.</p> <p>Data i podpis Użytkownika:</p>



ZPH Krzaczek Sp. z o.o.
Klikawa, ul. Leśna 5
24-100 Puławy
www.krzaczek.eu

DEKLARACJA ZGODNOŚCI WE

Niżej podpisany, reprezentujący producenta /wytwórcę: ZPH Krzaczek Sp. z o.o. deklaruje z pełną odpowiedzialnością, że:

**KOTŁY CENTRALNEGO OGRZEWANIA TYPU SKP BIO LUX:
o mocach odpowiednio: 10, 16, 20, 25, 35 i 50 kW**

zostały wykonane zgodnie z wymogami dyrektywy:

2014/68/UE PED– Urządzenia ciśnieniowe (Dz.U.05.263.2200);

2006/42/WE – Bezpieczeństwo maszyn (Dz.U. nr 199/2008, poz. 2128);

LVD 2014/35/UE – Urządzenia elektryczne niskonapięciowe (Dz. U. nr 155/2007 poz. 1089)

Oraz wymaganiami normy:

PN-EN-303-5:2021-09, część:5 Kotły grzewcze na paliwa stałe z ręcznym i automatycznym zasypem paliwa o mocy nominalnej do 500 kW. Terminologia, wymagania, badania i oznakowanie.

Zaświadczenie badania **WG/2023/1020K, WG/2023/1021K, WG/2023/1022K, WG/2023/1023K, WG/2023/1024K, WG/2023/1025K** wydane przez Akredytowane Laboratorium badawcze Nr AB024.

Kocioł wykonano zgodnie z dokumentacją techniczną nr **SKP BIO LUX-00.00.00.000**

Wyrób oznaczono znakiem:



Urządzenia ciśnieniowe nadają się do pracy na parametrach podanych w:
Instrukcja montażu i eksploatacji – Kotły centralnego ogrzewania typu SKP BIO LUX

Zastosowane normy i specyfikacje:

PN-EN 60335-1:2012 Elektryczny sprzęt do użytku domowego i podobnego – Bezpieczeństwo użytkownika – Część 1: Wymagania ogólne.

PN-EN 60335-2-35:2016-03/A1:2020-05 - Elektryczny sprzęt do użytku domowego i podobnego – Bezpieczeństwo użytkownika – Część 2-35: Wymagania szczegółowe dotyczące przepływowch ogrzewaczy wody.

PN-EN-303-5:2021-09, część:5 Kotły grzewcze na paliwa stałe z ręcznym i automatycznym zasypem paliwa o mocy nominalnej do 500 kW. Terminologia, wymagania, badania i oznakowanie.

PN-EN ISO 13849-1:2023-09 Bezpieczeństwo maszyn – Elementy systemów sterowania związane z bezpieczeństwem – Część 1: Ogólne zasady projektowania.

PN-EN 1708-1:2010 Spawanie – Szczegóły podstawowych złączy spawanych w stali – Część 1: Elementy ciśnieniowe.

PN-EN ISO 9692-1:2014-02 Spawanie i procesy pokrewne – Rodzaje przygotowania złączy – Część 1: Ręczne spawanie łukowe, spawanie łukowe elektrodą metalową w osłonie gazów, spawanie gazowe, spawanie metodą TIG i spawanie wiązką stali.

Imię i nazwisko osoby upoważnionej do przygotowania dokumentacji technicznej: Jacek Gładysz

PREZES Zarządu

Stanisław Krzaczek

.....
Imię i Nazwisko, Podpis, Funkcja

ZPH Krzaczek Sp.zo.o.		KARTA PRODUKTU ZGODNIE Z ROZPORZĄDZENIEM UE 2015/1189 UZUPEŁNIAJĄCYM DYREKTYWĘ PARLAMENTU EUROPEJSKIEGO I RADY 2009/125/WE					
Identyfikator modelu		SKP BIO LUX 10 kW					
Kocioł kondensacyjny:	nie	Kocioł kogeneracyjny na paliwo stałe:	nie	Kocioł wielofunkcyjny:	nie		
Paliwo:	Paliwo zalecane	Inne odpowiednie paliwo:	Os %	Emisje dotyczące sezonowego ogrzewania pomieszczeń			
				PM	OGC	CO	NO _x
				mc/m ³			
Polana, wilgotność ≤ 25 %	nie	nie					
Zrębki, wilgotność 15-35 %	nie	nie					
Zrębki, wilgotność > 35 %	nie	nie					
Pellet drzewny zgodny z PN-EN ISO 17225	tak	nie	77,02	16,57	14,70	282,81	114,20
Trociny, wilgotność ≤ 50 %	nie	nie					
Inna biomasa drzewna	nie	nie					
Biomasa niedrzewna	nie	nie					
Węgiel kamienny	nie	nie					
Węgiel brunatny (w tym brykiety)	nie	nie					
Koks	nie	nie					
Antracyt	nie	nie					
Brykiety z mieszanego paliwa kopalnego	nie	nie					
Inne paliwo kopalne	nie	nie					
Brykiety z mieszanki (30-70 %) biomasy i paliwa kopalnego	nie	nie					
Inna mieszanka biomasy i paliwa kopalnego	nie	nie					

Właściwości w przypadku eksploatacji przy użyciu paliwa zalecanego przez producenta:

Parametr	Symbol	Wartość	J.m.
Wytworzone ciepło użytkowe			
przy znamionowej mocy cieplnej	P _n	10,02	kW
przy 30 % znamionowej mocy cieplnej	P _p	2,85	kW
dla kotłów kogeneracyjnych na paliwo stałe: sprawność elektryczna			
przy znamionowej mocy cieplnej	η _p	N.A.	%

Parametr	Symbol	Wartość	J.m.
Sprawność użytkowa			
przy znamionowej mocy cieplnej	η _n	83,41	%
przy 30 % znamionowej mocy cieplnej	η _p	81,81	%
Zużycie energii elektrycznej na potrzeby własne			
przy znamionowej mocy cieplnej	e _{lmax}	0,045	kW
przy 30 % znamionowej mocy cieplnej	e _{lmin}	0,024	kW
urządzeń wtórnych do redukcji emisji, w stosownych przypadkach		N.A.	kW
w trybie czuwania	PB _{SB}	0,0037	kW

ZPH Krzaczek Sp.zo.o.		KARTA PRODUKTU ZGODNIE Z ROZPORZĄDZENIEM UE 2015/1189 UZUPEŁNIAJĄCYM DYREKTYWĘ PARLAMENTU EUROPEJSKIEGO I RADY 2009/125/WE					
Identyfikator modelu		SKP BIO LUX 16 kW					
Kocioł kondensacyjny:	nie	Kocioł kogeneracyjny na paliwo stałe:	nie	Kocioł wielofunkcyjny:	nie		
Paliwo:	Paliwo zalecane	Inne odpowiednie paliwo:	Os %	Emisje dotyczące sezonowego ogrzewania pomieszczeń			
				PM	OGC	CO	NO _x
				mc/m ³			
Polana, wilgotność ≤ 25 %	nie	nie					
Zrębki, wilgotność 15-35 %	nie	nie					
Zrębki, wilgotność > 35 %	nie	nie					
Pellet drzewny zgodny z PN-EN ISO 17225	tak	nie	81,38	16,73	15,49	285,26	154,78
Trociny, wilgotność ≤ 50 %	nie	nie					
Inna biomasa drzewna	nie	nie					
Biomasa niedrzewna	nie	nie					
Węgiel kamienny	nie	nie					
Węgiel brunatny (w tym brykiety)	nie	nie					
Koks	nie	nie					
Antracyt	nie	nie					
Brykiety z mieszanego paliwa kopalnego	nie	nie					
Inne paliwo kopalne	nie	nie					
Brykiety z mieszanki (30-70 %) biomasy i paliwa kopalnego	nie	nie					
Inna mieszanka biomasy i paliwa kopalnego	nie	nie					

Właściwości w przypadku eksploatacji przy użyciu paliwa zalecanego przez producenta:

Parametr	Symbol	Wartość	J.m.
Wytworzone ciepło użytkowe			
przy znamionowej mocy cieplnej	P _n	16,04	kW
przy 30 % znamionowej mocy cieplnej	P _p	4,40	kW
dla kotłów kogeneracyjnych na paliwo stałe: sprawność elektryczna			
przy znamionowej mocy cieplnej	η _p	N.A.	%

Parametr	Symbol	Wartość	J.m.
Sprawność użytkowa			
przy znamionowej mocy cieplnej	η _n	85,16	%
przy 30 % znamionowej mocy cieplnej	η _p	86,28	%
Zużycie energii elektrycznej na potrzeby własne			
przy znamionowej mocy cieplnej	e _{lmax}	0,068	kW
przy 30 % znamionowej mocy cieplnej	e _{lmin}	0,032	kW
urządzeń wtórnych do redukcji emisji, w stosownych przypadkach		N.A.	kW
w trybie czuwania	PB _{SB}	0,004	kW

ZPH Krzaczek Sp.zo.o.		KARTA PRODUKTU ZGODNIE Z ROZPORZĄDZENIEM UE 2015/1189 UZUPEŁNIAJĄCYM DYREKTYWĘ PARLAMENTU EUROPEJSKIEGO I RADY 2009/125/WE						
Identyfikator modelu		SKP BIO LUX 20 kW						
Kocioł kondensacyjny:	nie	Kocioł kogeneracyjny na paliwo stałe:	nie	Kocioł wielofunkcyjny:	nie			
Paliwo:		Paliwo zalecane	Inne odpowiednie paliwo:	Os %	Emisje dotyczące sezonowego ogrzewania pomieszczeń			
					PM	OGC	CO	NO _x
					mc/m ³			
Polana, wilgotność ≤ 25 %		nie	nie					
Zrębki, wilgotność 15-35 %		nie	nie					
Zrębki, wilgotność > 35 %		nie	nie					
Pellet drzewny zgodny z PN-EN ISO 17225		tak	nie	81,06	16,95	15,02	274,13	153,03
Trociny, wilgotność ≤ 50 %		nie	nie					
Inna biomasa drzewna		nie	nie					
Biomasa niedrzewna		nie	nie					
Węgiel kamienny		nie	nie					
Węgiel brunatny (w tym brykiety)		nie	nie					
Koks		nie	nie					
Antracyt		nie	nie					
Brykiety z mieszanego paliwa kopalnego		nie	nie					
Inne paliwo kopalne		nie	nie					
Brykiety z mieszanki (30-70 %) biomasy i paliwa kopalnego		nie	nie					
Inna mieszanka biomasy i paliwa kopalnego		nie	nie					

Właściwości w przypadku eksploatacji przy użyciu paliwa zalecanego przez producenta:

Parametr	Symbol	Wartość	J.m.
Wytworzone ciepło użytkowe			
przy znamionowej mocy cieplnej	P_n		kW
przy 30 % znamionowej mocy cieplnej	P_p		kW
dla kotłów kogeneracyjnych na paliwo stałe: sprawność elektryczna			
przy znamionowej mocy cieplnej	η_p	N.A.	%

Parametr	Symbol	Wartość	J.m.
Sprawność użytkowa			
przy znamionowej mocy cieplnej	η_n	85,23	%
przy 30 % znamionowej mocy cieplnej	η_p	85,92	%
Zużycie energii elektrycznej na potrzeby własne			
przy znamionowej mocy cieplnej	e_{\max}	0,096	kW
przy 30 % znamionowej mocy cieplnej	e_{\min}	0,044	kW
urządzeń wtórnych do redukcji emisji, w stosownych przypadkach		N.A.	kW
w trybie czuwania	PB _{SB}	0,0034	kW

ZPH Krzaczek Sp.zo.o.		KARTA PRODUKTU ZGODNIE Z ROZPORZĄDZENIEM UE 2015/1189 UZUPEŁNIAJĄCYM DYREKTYWĘ PARLAMENTU EUROPEJSKIEGO I RADY 2009/125/WE						
Identyfikator modelu		SKP BIO LUX 25 kW						
Kocioł kondensacyjny:	nie	Kocioł kogeneracyjny na paliwo stałe:	nie	Kocioł wielofunkcyjny:	nie			
Paliwo:		Paliwo zalecane	Inne odpowiednie paliwo:	Os %	Emisje dotyczące sezonowego ogrzewania pomieszczeń			
					PM	OGC	CO	NO _x
					mc/m ³			
Polana, wilgotność ≤ 25 %		nie	nie					
Zrębki, wilgotność 15-35 %		nie	nie					
Zrębki, wilgotność > 35 %		nie	nie					
Pellet drzewny zgodny z PN-EN ISO 17225		tak	nie	81,15	16,34	14,87	269,65	153,04
Trociny, wilgotność ≤ 50 %		nie	nie					
Inna biomasa drzewna		nie	nie					
Biomasa niedrzewna		nie	nie					
Węgiel kamienny		nie	nie					
Węgiel brunatny (w tym brykiety)		nie	nie					
Koks		nie	nie					
Antracyt		nie	nie					
Brykiety z mieszanego paliwa kopalnego		nie	nie					
Inne paliwo kopalne		nie	nie					
Brykiety z mieszanki (30-70 %) biomasy i paliwa kopalnego		nie	nie					
Inna mieszanka biomasy i paliwa kopalnego		nie	nie					

Właściwości w przypadku eksploatacji przy użyciu paliwa zalecanego przez producenta:

Parametr	Symbol	Wartość	J.m.
Wytworzone ciepło użytkowe			
przy znamionowej mocy cieplnej	P_n	20,17	kW
przy 30 % znamionowej mocy cieplnej	P_p	5,81	kW
dla kotłów kogeneracyjnych na paliwo stałe: sprawność elektryczna			
przy znamionowej mocy cieplnej	η_p	N.A.	%

Parametr	Symbol	Wartość	J.m.
Sprawność użytkowa			
przy znamionowej mocy cieplnej	η_n	85,26	%
przy 30 % znamionowej mocy cieplnej	η_p	85,92	%
Zużycie energii elektrycznej na potrzeby własne			
przy znamionowej mocy cieplnej	e_{lmax}	0,120	kW
przy 30 % znamionowej mocy cieplnej	e_{lmin}	0,050	kW
urządzeń wtórnych do redukcji emisji, w stosownych przypadkach		N.A.	kW
w trybie czuwania	P_{BSB}	0,0036	kW

ZPH Krzaczek Sp.zo.o.		KARTA PRODUKTU ZGODNIE Z ROZPORZĄDZENIEM UE 2015/1189 UZUPEŁNIAJĄCYM DYREKTYWĘ PARLAMENTU EUROPEJSKIEGO I RADY 2009/125/WE					
Identyfikator modelu		SKP BIO LUX 35 kW					
Kocioł kondensacyjny:	nie	Kocioł kogeneracyjny na paliwo stałe:	nie	Kocioł wielofunkcyjny:	nie		
Paliwo:	Paliwo zalecane	Inne odpowiednie paliwo:	Os %	Emisje dotyczące sezonowego ogrzewania pomieszczeń			
				PM	OGC	CO	NO _x
				mc/m ³			
Polana, wilgotność ≤ 25 %	nie	nie					
Zrębki, wilgotność 15-35 %	nie	nie					
Zrębki, wilgotność > 35 %	nie	nie					
Pellet drzewny zgodny z PN-EN ISO 17225	tak	nie	81,85	15,35	15,65	285,47	144,18
Trociny, wilgotność ≤ 50 %	nie	nie					
Inna biomasa drzewna	nie	nie					
Biomasa niedrzewna	nie	nie					
Węgiel kamienny	nie	nie					
Węgiel brunatny (w tym brykiety)	nie	nie					
Koks	nie	nie					
Antracyt	nie	nie					
Brykiety z mieszanego paliwa kopalnego	nie	nie					
Inne paliwo kopalne	nie	nie					
Brykiety z mieszanki (30-70 %) biomasy i paliwa kopalnego	nie	nie					
Inna mieszanka biomasy i paliwa kopalnego	nie	nie					

Właściwości w przypadku eksploatacji przy użyciu paliwa zalecanego przez producenta:

Parametr	Symbol	Wartość	J.m.
Wytworzone ciepło użytkowe			
przy znamionowej mocy cieplnej	P_n	25,23	kW
przy 30 % znamionowej mocy cieplnej	P_p	7,02	kW
dla kotłów kogeneracyjnych na paliwo stałe: sprawność elektryczna			
przy znamionowej mocy cieplnej	η_p	N.A.	%

Parametr	Symbol	Wartość	J.m.
Sprawność użytkowa			
przy znamionowej mocy cieplnej	η_n	85,45	%
przy 30 % znamionowej mocy cieplnej	η_p	86,45	%
Zużycie energii elektrycznej na potrzeby własne			
przy znamionowej mocy cieplnej	e_{lmax}	0,135	kW
przy 30 % znamionowej mocy cieplnej	e_{lmin}	0,063	kW
urządzeń wtórnych do redukcji emisji, w stosownych przypadkach		N.A.	kW
w trybie czuwania	P_{BSB}	0,0042	kW

ZPH Krzaczek Sp.zo.o.		KARTA PRODUKTU ZGODNIE Z ROZPORZĄDZENIEM UE 2015/1189 UZUPEŁNIAJĄCYM DYREKTYWĘ PARLAMENTU EUROPEJSKIEGO I RADY 2009/125/WE					
Identyfikator modelu		SKP BIO LUX 50 kW					
Kocioł kondensacyjny:	nie	Kocioł kogeneracyjny na paliwo stałe:	nie	Kocioł wielofunkcyjny:	nie		
Paliwo:	Paliwo zalecane	Inne odpowiednie paliwo:	Os %	Emisje dotyczące sezonowego ogrzewania pomieszczeń			
				PM	OGC	CO	NO _x
				mc/m ³			
Polana, wilgotność ≤ 25 %	nie	nie					
Zrębki, wilgotność 15-35 %	nie	nie					
Zrębki, wilgotność > 35 %	nie	nie					
Pellet drzewny zgodny z PN-EN ISO 17225	tak	nie	81,24	15,72	15,71	299,07	144,72
Trociny, wilgotność ≤ 50 %	nie	nie					
Inna biomasa drzewna	nie	nie					
Biomasa niedrzewna	nie	nie					
Węgiel kamienny	nie	nie					
Węgiel brunatny (w tym brykiety)	nie	nie					
Koks	nie	nie					
Antracyt	nie	nie					
Brykiety z mieszanego paliwa kopalnego	nie	nie					
Inne paliwo kopalne	nie	nie					
Brykiety z mieszanki (30-70 %) biomasy i paliwa kopalnego	nie	nie					
Inna mieszanka biomasy i paliwa kopalnego	nie	nie					

Właściwości w przypadku eksploatacji przy użyciu paliwa zalecanego przez producenta:

Parametr	Symbol	Wartość	J.m.
Wytworzone ciepło użytkowe			
przy znamionowej mocy cieplnej	P_n	35,34	kW
przy 30 % znamionowej mocy cieplnej	P_p	9,80	kW
dla kotłów kogeneracyjnych na paliwo stałe: sprawność elektryczna			
przy znamionowej mocy cieplnej	η_p	N.A.	%

Parametr	Symbol	Wartość	J.m.
Sprawność użytkowa			
przy znamionowej mocy cieplnej	η_n	85,90	%
przy 30 % znamionowej mocy cieplnej	η_p	86,18	%
Zużycie energii elektrycznej na potrzeby własne			
przy znamionowej mocy cieplnej	e_{lmax}	0,241	kW
przy 30 % znamionowej mocy cieplnej	e_{lmin}	0,126	kW
urządzeń wtórnych do redukcji emisji, w stosownych przypadkach		N.A.	kW
w trybie czuwania	P_{BSB}	0,0047	kW



ZPH Krzaczek Sp.zo.o.
 Klikawa, ul. Leśna 5
 24-100 Puławy

Data

ZGŁOSZENIE REKLAMACYJNE nr.....
(zgłoszenie telefoniczne, fax. e-mail) wypełnia zgłaszający

Typ kotła Rok produkcji

Opis usterki

.....

Imię i Nazwisko Reklamującego

Adres

Nr. Telefonu Miejsce zakupu kotła

SERWIS (wypełnia serwis)

Data przekazania zgłoszenia serwisantowi.....godz.....

Imię i Nazwisko serwisanta

Wyrażam zgodę na przegląd i naprawę kotła przez serwisanta firmy „ZPH Krzaczek Sp.zo.o.”

podpis klienta

Stwierdzona wada przez serwisanta

.....

Opis naprawy kotła

.....

Naprawa gwarancyjna

Naprawa pogwarancyjna

Naprawa płatna

Ilość km do klientax zł/km =

czas pracy serwisantax zł/h =

Razem

Data usunięcia usterki Podpis serwisanta.....

„Wyrażam zgodę na przetwarzanie moich danych osobowych zawartych w zgłoszeniu dla potrzeb ZPH Krzaczek Sp.zo.o. niezbędnych do realizacji procesu rekrutacji” (zgodnie z Ustawą z dnia 29.08.97 o ochronie dóbr osobowych, Dziennik Ustaw Nr 133 Poz. 883)

Podpis klienta/użytkownika

