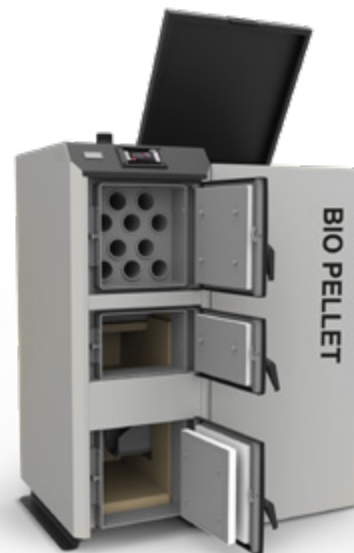




- Wymiennik oparty na płomieniówkach
- Montaż palnika i zasobnika po prawej lub lewej stronie kotła
- Możliwość montażu palnika we frontowych dolnych drzwiczkach
- Możliwość umieszczenia zasobnika pelletu do 2 m od kotła
- Automatyczny proces spalania

- Automatyczne rozpalanie
- Komora spalania wyłożona ceramiką
- Kocioł posiada podłogę wodną
- Drzwiczki regulowane i otwierane w prawą lub lewą stronę



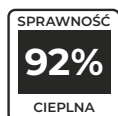
Palnik samoczyszczący
(ruchoma podłoga)



Palnik obrotowy



5 lat gwarancji na szczelność wymiennika ciepła, 2 lata na pozostałe elementy i sprawne działanie kotła



wysoka sprawność cieplna sięgająca 92% dzięki zwiększonemu odzyskowi ciepła ze spalin



Wymiennik ciepła wykonany z atestowanej wysokogatunkowej stali kotłowej P265GH



Praca kotła z automatycznym sterowaniem



Izolacja cieplna



Układ samoczynnego zapłonu paliwa



Wybór kierunku otwierania drzwiczek

WYSZCZEGÓLNIENIE	j.m.	BIO 10kW	BIO 16kW	BIO 20kW	BIO 25kW	BIO 35kW	BIO 50kW
Zakres mocy kotła	kW	3 ÷ 10	4,8 ÷ 16	6,0 ÷ 20	7,5 ÷ 25	10,5 ÷ 35	15 ÷ 50
Powierzchnia grzewcza kotła	m ²	1,0	1,2	1,5	2,0	3,0	4,0
Masa kotła bez wody	kg	310	358	404	440	510	630
Pojemność wodna	dm ³	41	49	55	61	75	105
Pow. ogrzewanych pomieszczeń (zapotrzebowanie: 100 W/m ²)	m ²	do 100	do 160	do 200	do 250	do 350	do 500
Klasa efektywności kotła	-	A+	A+	A+	A+	A+	A+
Pojemność zasobnika	dm ³	220	220	220	220	220	220

WYMIARY KOTŁA	j.m.	BIO 10kW	BIO 16kW	BIO 20kW	BIO 25kW	BIO 35kW	BIO 50kW
Długość	X mm	565	605	605	705	785	885
Długość kotła z czopuchem	X1 mm	760	800	800	900	1020	1120
Szerokość kotła	Y mm	440	480	520	520	610	690
Szerokość zasobnika	Y1 mm	680	680	680	680	680	680
Wysokość kotła	Z1 mm	1310	1310	1380	1380	1460	1490
Wysokość całkowita	Z mm	1376	1376	1446	1446	1526	1526
Wysokość do osi czopucha	Zc mm	1090	1090	1140	1140	1215	1200
Wysokość do powrotu	Zp mm	148	148	148	148	148	148
Króćce	cal	R 1¼	R 1¼	R2	R2	R2	R2
Wymiary czopucha	ø [mm]	160	160	180	180	195	220

Sterowniki

cena brutto

EcoMax 920

w cenie kotła

Palniki

cena brutto

Palnik samoczyszczący

w cenie kotła

Palnik obrotowy

dopłata

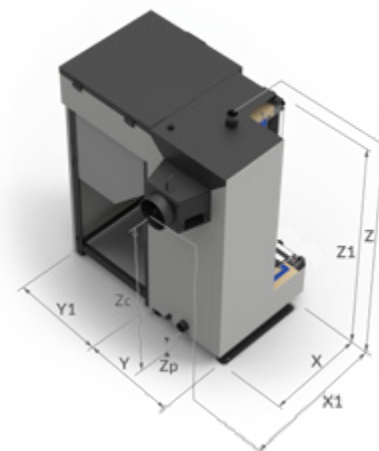
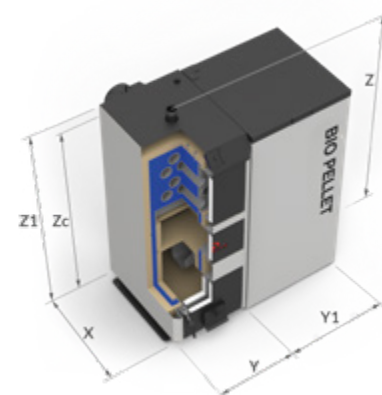
Opcje dodatkowe za dopłatą

Czujnik temperatury dodatkowy

Regulator pokojowy bezprzewodowy

Moduł internetowy

Moduł B (2x zawór mieszający + bufor)



Paliwo: PELLET

