



- Wymiennik oparty na płomieniówkach
- Automatyczna regulacja procesu spalania
- Pojemny zasobnik paliwa
- Komora spalania wyłożona szamotem
- Automatyczne rozpalanie
- Montaż palnika i zasobnika po prawej lub lewej stronie kotła

- Możliwość montażu palnika we frontowych dolnych drzwiczkach
- Możliwość umieszczenia zasobnika pelletu do 2m od kotła
- Wylot spalin do tyłu
- Drzwiczki regulowane i otwierane w prawą lub lewą stronę



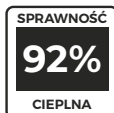
**Palnik samoczyszczący  
(ruchoma podłoga)**



**Palnik  
obrotowy**



5 lat gwarancji na szczelność wymiennika ciepła, 2 lata na pozostałe elementy i sprawne działanie kotła



wysoka sprawność cieplna sięgająca 92% dzięki zwiększonemu odzyskowi ciepła ze spalin



Wymiennik ciepła wykonany z atestowanej wysokogatunkowej stali kotłowej P265GH



Praca kotła z automatycznym sterowaniem



izolacja cieplna



Wybór kierunku otwierania drzwiczek

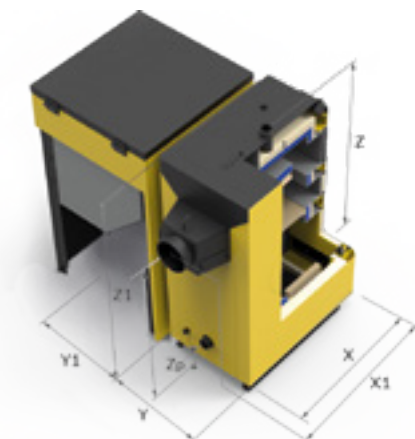
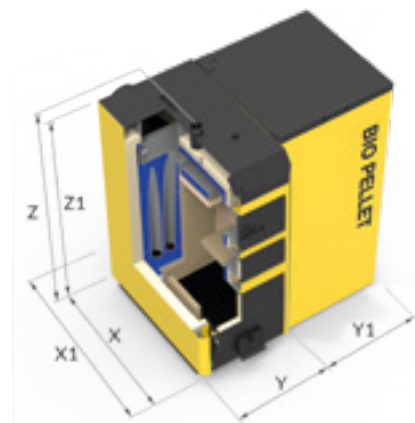
Wyszczególnienie	j.m.	ECO 18kW	ECO 25kW
Zakres mocy kotła	kW	5,4-18	7,5-25
Powierzchnia grzewcza kotła	m <sup>2</sup>	1,5	2,0
Masa kotła bez wody	kg	435	435
Pojemność wodna	dm <sup>3</sup>	75	75
Powierzchnia ogrzewanych pomieszczeń (przy zapotrzebowaniu 100W/m <sup>2</sup> )	m <sup>2</sup>	do 180	do 250
Klasa efektywności kotła	-	B	B

Wymiary kotła	j.m.	ECO 18kW	ECO 25kW
Długość	X mm	900	900
Długość kotła z czopuchem	X1 mm	1120	1120
Szerokość kotła	Y mm	475	515
Szerokość zasobnika	Y1 mm	700	700
Wysokość kotła	Z1 mm	1320	1320
Wysokość całkowita	Z mm	1360	1360
Wysokość do osi czopucha	Zc mm	1030	1060
Wysokość do powrotu	Zp mm	243	243
Króćce	cal	R2	R2
Wymiary czopucha	fi[mm]	180	195

Sterowniki	cena brutto
EcoMax 920	w cenie kotła

Palniki	cena brutto
Palnik samoczyszczący	w cenie kotła
Palnik obrotowy przy mocy do 20kW	dopłata 500 zł
Palnik obrotowy przy mocy 25-35kW	dopłata 1000 zł

Opcje dodatkowe	cena brutto
Czujnik temperatury dodatkowy	80 zł
Regulator pokojowy bezprzewodowy eSter X40	460 zł
Regulator pokojowy bezprzewodowy ST290 v2	550 zł
Moduł internetowy ecoNet	760 zł
Moduł B (2x zawór mieszający + bufor)	800 zł



**Paliwo: PELLET**

