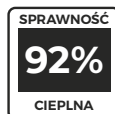




- **Wymiennik oparty na płomieniówkach**
- Automatyca regulacja procesu spalania
- Pojemny zasobnik paliwa
- Komora spalania wyłożona szamotem
- Montaż palnika i zasobnika po prawej lub lewej stronie kotła
- Drzwiczki regulowane i otwierane w prawą lub lewą stronę



5 lat gwarancji na szczelność wymiennika ciepła, 2 lata na pozostałe elementy i sprawne działanie kotła



wysoka sprawność cieplna sięgająca 92% dzięki zwiększonemu odzyskowi ciepła ze spalin



Praca kotła z automatycznym sterowaniem



izolacja cieplna



Wymiennik ciepła wykonany z atestowanej wysokogatunkowej stali kotłowej P265GH



Wybór kierunku otwierania drzwiczek

Palnik żeliwny

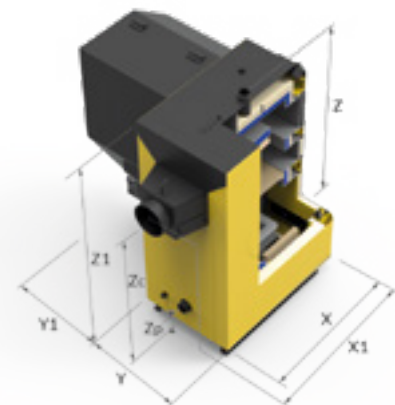
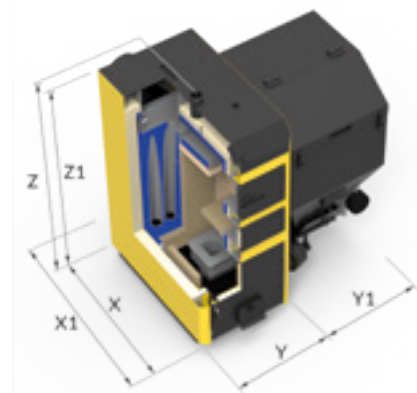
Wyszczególnienie	j.m	ECO 18kW	ECO 25kW	ECO 35kW
Zakres mocy kotła	kW	5,4-18	7,5-25	10,5-35
Powierzchnia grzewcza kotła	m ²	1,5	2,0	3,0
Masa kotła bez wody	kg	435	465	565
Pojemność wodna	dm ³	75	81	95
Powierzchnia ogrzewanych pomieszczeń (przy zapotrzebowaniu 100W/m ²)	m ²	do 180	do 250	do 350
Klasa efektywności kotła	-	B	B	B

Wymiary kotła		j.m.	ECO 18kW	ECO 25kW	ECO 35kW
Długość	X	mm	900	900	1100
Długość kotła z czopuchem	X1	mm	1120	1120	1340
Szerokość kotła	Y	mm	475	515	595
Szerokość zasobnika	Y1	mm	700	700	780
Wysokość kotła	Z1	mm	1320	1320	1320
Wysokość całkowita	Z	mm	1360	1360	1390
Wysokość do osi czopucha	Zc	mm	1030	1030	1030
Wysokość do powrotu	Zp	mm	243	243	243
Króćce		cal	R2	R2	R2
Wymiary czopucha	fi	[mm]	180	180	195

Palniki	cena brutto
Palnik żeliwny - Ekoenergia	w cenie kotła

Sterowniki	cena brutto
ST-480	w cenie kotła

Opcje dodatkowe	cena brutto
Czujnik temperatury dodatkowy	80 zł
Regulator pokojowy bezprzewodowy ST-290 v2	550 zł
Regulator pokojowy z RS (kolorowy, dotykowy) ST-280	700 zł
Regulator pokojowy bezprzewodowy T-4.2	450 zł
Moduł internetowy przewodowy ST-505	850 zł
Moduł internetowy WIFI RS	910 zł
Moduł do sterowania zaworem ST-61	540 zł
Moduł rozszerzeń i-1m	530 zł



Paliwo: EKOGRSZEK

