



- **Wymiennik oparty na płomieniówkach**
- Automatyca regulacja procesu spalania
- Pojemny zasobnik paliwa
- Komora spalania wyłożona szamotem
- Montaż palnika i zasobnika po prawej lub lewej stronie kotła
- Drzwiczki regulowane i otwierane w prawą lub lewą stronę



5 lat gwarancji na szczelność wymiennika ciepła, 2 lata na pozostałe elementy i sprawne działanie kotła



wysoka sprawność cieplna sięgająca 92% dzięki zwiększonemu odzyskowi ciepła ze spalin



Praca kotła z automatycznym sterowaniem



izolacja cieplna



Wymiennik ciepła wykonany z atestowanej wysokogatunkowej stali kotłowej o grubości 6 mm



Wybór kierunku otwierania drzwiczek



Wyszczególnienie	j.m	ECO 18kW	ECO 25kW	ECO 35kW
Zakres mocy kotła	kW	5,4-18	7,5-25	10,5-35
Powierzchnia grzewcza kotła	m ²	1,5	2,0	3,0
Masa kotła bez wody	kg	435	465	565
Pojemność wodna	dm ³	75	81	95
Powierzchnia ogrzewanych pomieszczeń (przy zapotrzebowaniu 100W/m ²)	m ²	do 180	do 250	do 350
Klasa efektywności kotła	-	B	B	B

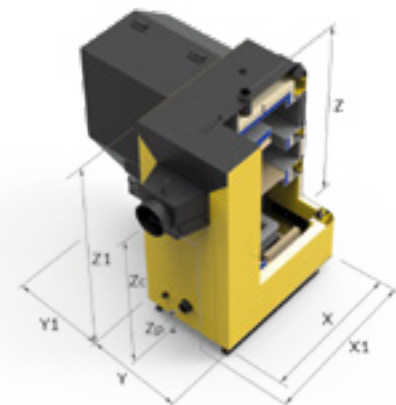
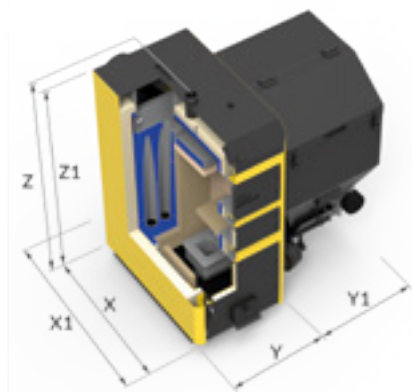
Wymiary kotła	j.m.	ECO 18kW	ECO 25kW	ECO 35kW
Długość	X mm	900	900	1100
Długość kotła z czopuchem	X1 mm	1120	1120	1340
Szerokość kotła	Y mm	475	515	595
Szerokość zasobnika	Y1 mm	700	700	780
Wysokość kotła	Z1 mm	1320	1320	1320
Wysokość całościowa	Z mm	1360	1360	1390
Wysokość do osi czopucha	Zc mm	1030	1030	1030
Wysokość do powrotu	Zp mm	243	243	243
Króćce	cal	R2	R2	R2
Wymiary czopucha	fi[mm]	180	180	195

Cena katalogowa	ECO 18kW	ECO 25kW	ECO 35kW
Cena netto	9 748 zł	10 724 zł	12 512 zł
Cena brutto	11 990 zł	13 190 zł	15 390 zł

Palniki	cena brutto
Palnik żeliwny - Ekoenergia	W cenie kotła

Sterowniki	cena brutto
ST-480	W cenie kotła
ST-580 z PID	Dopłata 125 zł

Opcje dodatkowe	cena brutto
Regulator pokojowy bezprzewodowy ST-290 v2	370 zł
Czujnik temperatury	45 zł
Regulator pokojowy z RS (kolorowy, dotykowy) ST-280	700 zł
Moduł internetowy przewodowy ST-505	560 zł
Moduł internetowy WIFI RS	600 zł
Moduł do sterowania zaworem ST-61	540 zł
Moduł do sterowania zaworem z wyświetlaczem ST-431	440 zł



Paliwo: EKOGRSZEK

