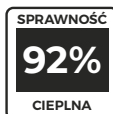




- **Wymiennik oparty na płomieniówkach**
- Automatyca regulacja procesu spalania
- Pojemny zasobnik paliwa
- Komora spalania wyłożona szamotem
- Montaż palnika i zasobnika po prawej lub lewej stronie kotła
- Drzwiczki regulowane i otwierane w prawą lub lewą stronę



5 lat gwarancji na szczelność wymiennika ciepła, 2 lata na pozostałe elementy i sprawne działanie kotła



wysoka sprawność cieplna sięgająca 92% dzięki zwiększonemu odzyskowi ciepła ze spalin



Praca kotła z automatycznym sterowaniem



izolacja cieplna



Wymiennik ciepła wykonany z atestowanej wysokogatunkowej stali kotłowej P265GH



Wybór kierunku otwierania drzwiczek



DANE TECHNICZNE

Wyszczególnienie	j.m	ECO 18kW	ECO 25kW	ECO 35kW
Zakres mocy kotła	kW	5,4-18	7,5-25	10,5-35
Powierzchnia grzewcza kotła	m ²	1,5	2,0	3,0
Masa kotła bez wody	kg	435	465	565
Pojemność wodna	dm ³	75	81	95
Powierzchnia ogrzewanych pomieszczeń (przy zapotrzebowaniu 100W/m ²)	m ²	do 180	do 250	do 350
Klasa efektywności kotła	-	B	B	B

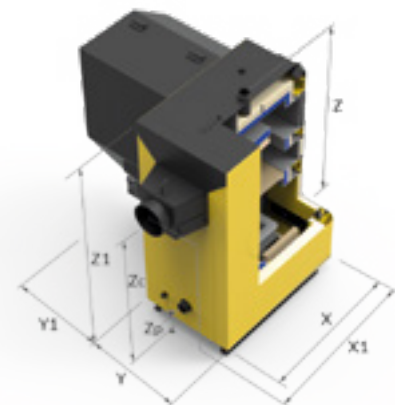
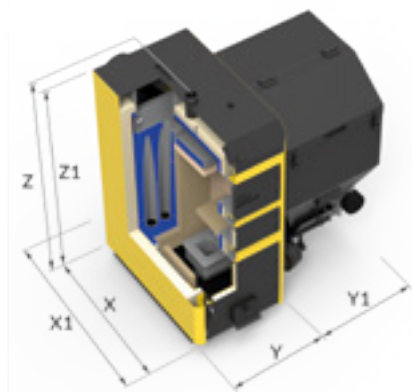
Wymiary kotła	j.m.	ECO 18kW	ECO 25kW	ECO 35kW
Długość	X mm	900	900	1100
Długość kotła z czopuchem	X1 mm	1120	1120	1340
Szerokość kotła	Y mm	475	515	595
Szerokość zasobnika	Y1 mm	700	700	780
Wysokość kotła	Z1 mm	1320	1320	1320
Wysokość całościowa	Z mm	1360	1360	1390
Wysokość do osi czopucha	Zc mm	1030	1030	1030
Wysokość do powrotu	Zp mm	243	243	243
Króćce	cal	R2	R2	R2
Wymiary czopucha	fi[mm]	180	180	195

Cena katalogowa	ECO 18kW	ECO 25kW	ECO 35kW
Cena netto	10 163 zł	11 220 zł	13 333 zł
Cena brutto	12 500 zł	13 800 zł	16 400 zł

Palniki	cena brutto
Palnik żeliwny - Ekoenergia	W cenie kotła

Sterowniki	cena brutto
ST-480	W cenie kotła
ST-580 z PID	Dopłata 125 zł

Opcje dodatkowe	cena brutto
Regulator pokojowy bezprzewodowy ST-290 v2	370 zł
Czujnik temperatury	45 zł
Regulator pokojowy z RS (kolorowy, dotykowy) ST-280	700 zł
Moduł internetowy przewodowy ST-505	560 zł
Moduł internetowy WIFI RS	600 zł
Moduł do sterowania zaworem ST-61	540 zł
Moduł do sterowania zaworem z wyświetlaczem ST-431	440 zł



Paliwo: EKOGRSZEK

