



- Wymiennik oparty na płomieniówkach rurowych i półkowych
- Montaż palnika i zasobnika po prawej lub lewej stronie kotła
- Możliwość montażu palnika we frontowych dolnych drzwiczkach
- Możliwość umieszczenia zasobnika pelletu do 2 m od kotła
- Automatyczny proces spalania
- Automatyczne rozpalenie

- Komora spalania wyłożona ceramiką
- Powiększona komora spalania
- **Wylot spalin do tyłu lub do góry**
- Drzwiczki regulowane i otwierane w prawą lub lewą stronę



**Palnik rynnowy  
Standard mini**



**Palnik  
obrotowy**



**Palnik samoczyszczący  
(ruchoma podłoga)**



5 lat gwarancji na szczelność wymiennika ciepła, 2 lata na pozostałe elementy i sprawne działanie kotła



wysoka sprawność cieplna sięgająca 91% dzięki zwiększonemu odzyskowi ciepła ze spalin



Wymiennik ciepła wykonany z atestowanej wysokogatunkowej stali kotłowej P265GH



Praca kotła z automatycznym sterowaniem



izolacja cieplna



Układ samoczynnego zapłonu paliwa



Wybór kierunku otwierania drzwiczek

| Wyszczególnienie   | j.m             | MAX 12kW | MAX 18kW | MAX 24kW |
|--|-----------------|----------|----------|----------|
| Zakres mocy kotła  | kW              | 3,6-12   | 5,4-18   | 7,2-24   |
| Powierzchnia grzewcza kotła  | m <sup>2</sup>  | 1,2      | 1,5      | 2,0      |
| Masa kotła bez wody  | kg              | 358      | 404      | 440      |
| Pojemność wodna  | dm <sup>3</sup> | 49       | 55       | 61       |
| Powierzchnia ogrzewanych pomieszczeń (przy zapotrzebowaniu 100W/m <sup>2</sup> ) | m <sup>2</sup>  | do 120   | do 180   | do 240   |
| Klasa efektywności kotła   | -               | A+       | A+       | A+       |
| Pojemność zasobnika  | dm <sup>3</sup> | 220      | 220      | 220      |

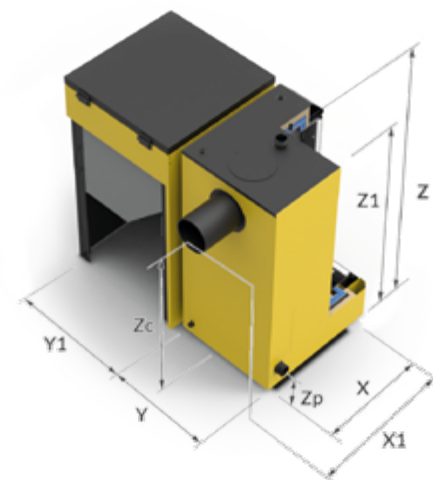
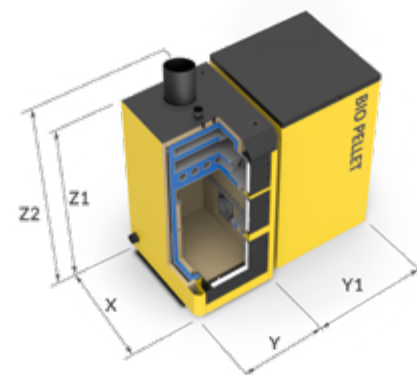
| Wymiary kotła                      | j.m.    | MAX 12kW | MAX 18kW | MAX 24kW |
|------------------------------------|---------|----------|----------|----------|
| Długość                            | X mm    | 600      | 700      | 710      |
| Długość kotła z czopuchem z tyłu   | X1 mm   | 825      | 925      | 925      |
| Szerokość kotła                    | Y mm    | 500      | 540      | 590      |
| Szerokość zasobnika                | Y1 mm   | 680      | 680      | 680      |
| Wysokość kotła                     | Z1 mm   | 1410     | 1460     | 1460     |
| Wysokość całkowita                 | Z mm    | 1450     | 1500     | 1515     |
| Wysokość kotła z czopuchem do góry | Z2 mm   | 1530     | 1580     | 1660     |
| Wysokość do osi czopucha           | Zc mm   | 1140     | 1190     | 1190     |
| Wysokość do powrotu                | Zp mm   | 155      | 155      | 155      |
| Króćce                             | cal     | R2       | R2       | R2       |
| Wymiary czopucha                   | fi [mm] | 180      | 180      | 180      |

| Cena katalogowa   | MAX 12kW  | MAX 18kW  | MAX 24kW  |
|-------------------|-----------|-----------|-----------|
| Cena kotła netto  | 11 179 zł | 12 561 zł | 13 618 zł |
| Cena kotła brutto | 13 750 zł | 15 450 zł | 16 750 zł |

| Sterowniki       | cena brutto    |
|------------------|----------------|
| S. Control       | W cenie kotła  |
| S. Control Touch | Dopłata 500 zł |

| Palniki                           | cena brutto     |
|-----------------------------------|-----------------|
| Palnik standard                   | W CENIE KOTŁA   |
| Palnik obrotowy przy mocy do 20kW | Dopłata 1680 zł |
| Palnik obrotowy przy mocy 25-35kW | Dopłata 2000 zł |
| Palnik samoczyszczący             | Dopłata 1250 zł |

| Opcje dodatkowe                                    | cena brutto |
|--|-------------|
| Czujnik temperatury dodatkowy                      | 70 zł       |
| Regulator pokojowy bezprzewodowy eSter X40         | 450 zł      |
| Regulator pokojowy bezprzewodowy eSter X80         | 750 zł      |
| Moduł internetowy ecoNet                           | 760 zł      |
| Moduł B (2x zawór mieszający + bufor)              | 760 zł      |
| Moduł C (2x zawór mieszający + pompa cyrkulacyjna) | 760 zł      |



**Paliwo: PELLET**

