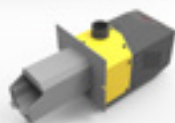




- Wymiennik oparty na płomieniówkach rurowych i półkowych
- Montaż palnika i zasobnika po prawej lub lewej stronie kotła
- Możliwość montażu palnika we frontowych dolnych drzwiczkach
- Możliwość umieszczenia zasobnika pelletu do 2 m od kotła
- Automatyczny proces spalania
- Automatyczne rozpalenie

- Komora spalania wyłożona ceramiką
- Powiększona komora spalania
- **Wylot spalin do tyłu lub do góry**
- Drzwiczki regulowane i otwierane w prawą lub lewą stronę



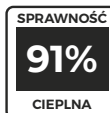
**Palnik samoczyszczący
(ruchoma podłoga)**



**Palnik
obrotowy**



5 lat gwarancji na szczelność wymiennika ciepła, 2 lata na pozostałe elementy i sprawne działanie kotła



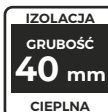
wysoka sprawność cieplna sięgająca 91% dzięki zwiększonemu odzyskowi ciepła ze spalin



Wymiennik ciepła wykonany z atestowanej wysokogatunkowej stali kotłowej P265GH



Praca kotła z automatycznym sterowaniem



Izolacja cieplna



Układ samoczynnego zapłonu paliwa



Wybór kierunku otwierania drzwiczek

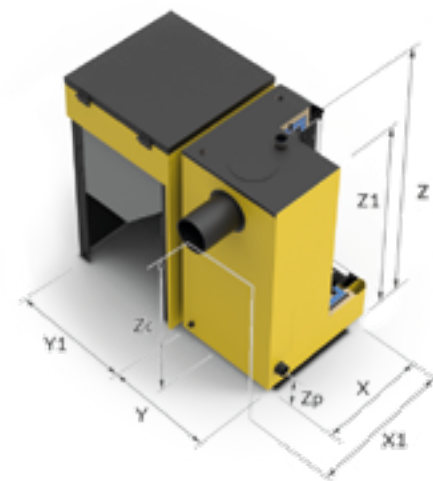
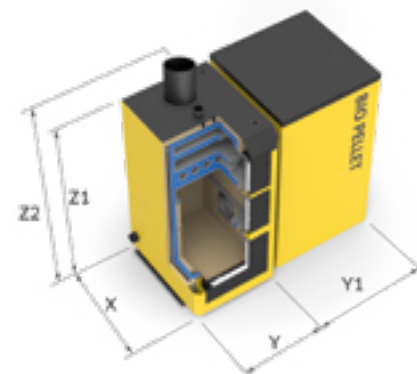
Wyszczególnienie	j.m.	MAX 12kW	MAX 18kW	MAX 24kW
Zakres mocy kotła	kW	3,6-12	5,4-18	7,2-24
Powierzchnia grzewcza kotła	m ²	1,2	1,5	2,0
Masa kotła bez wody	kg	358	404	440
Pojemność wodna	dm ³	49	55	61
Powierzchnia ogrzewanych pomieszczeń (przy zapotrzebowaniu 100W/m ²)	m ²	do 120	do 180	do 240
Klasa efektywności kotła	-	A+	A+	A+
Pojemność zasobnika	dm ³	220	220	220

Wymiary kotła		j.m.	MAX 12kW	MAX 18kW	MAX 24kW
Długość	X	mm	600	700	710
Długość kotła z czopuchem z tyłu	X1	mm	825	925	925
Szerokość kotła	Y	mm	500	540	590
Szerokość zasobnika	Y1	mm	680	680	680
Wysokość kotła	Z1	mm	1410	1460	1460
Wysokość całkowita	Z	mm	1450	1500	1515
Wysokość kotła z czopuchem do góry	Z2	mm	1530	1580	1660
Wysokość do osi czopucha	Zc	mm	1140	1190	1190
Wysokość do powrotu	Zp	mm	155	155	155
Króćce		cal	R2	R2	R2
Wymiary czopucha		fi [mm]	180	180	180

Sterowniki	cena brutto
EcoMax 920	w cenie kotła

Palniki	cena brutto
Palnik samoczyszczący	w cenie kotła
Palnik obrotowy przy mocy do 20kW	dopłata 500 zł
Palnik obrotowy przy mocy 25-35kW	dopłata 1000 zł

Opcje dodatkowe	cena brutto
Czujnik temperatury dodatkowy	80 zł
Regulator pokojowy bezprzewodowy eSter X40	460 zł
Regulator pokojowy bezprzewodowy ST290 v2	550 zł
Moduł internetowy ecoNet	760 zł
Moduł B (2x zawór mieszający + bufor)	800 zł



Paliwo: PELLET

