

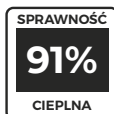


- Wymiennik oparty na płomieniówkach rurowych i półkowych
- Montaż palnika i zasobnika po prawej lub lewej stronie kotła
- Automacyjny proces spalania
- Drzwiczki regulowane i otwierane w prawą lub lewą stronę

- Komora spalania wyłożona ceramiką
- Powiększona komora spalania
- Wylot spalin do tyłu lub do góry



5 lat gwarancji na szczelność wymiennika ciepła, 2 lata na pozostałe elementy i sprawne działanie kotła



wysoka sprawność cieplna sięgająca 91% dzięki zwiększonemu odzyskowi ciepła ze spalin



Praca kotła z automatycznym sterowaniem



izolacja cieplna



Wymiennik ciepła wykonany z atestowanej wysokogatunkowej stali kotłowej P265GH



Wybór kierunku otwierania drzwiczek



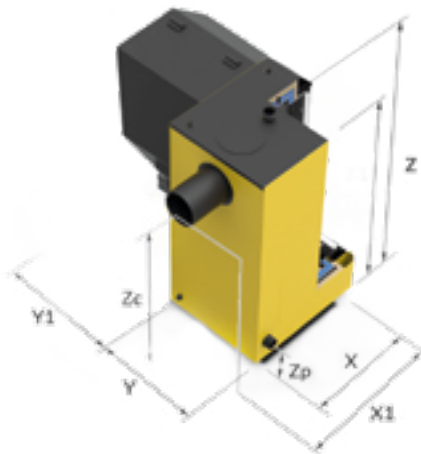
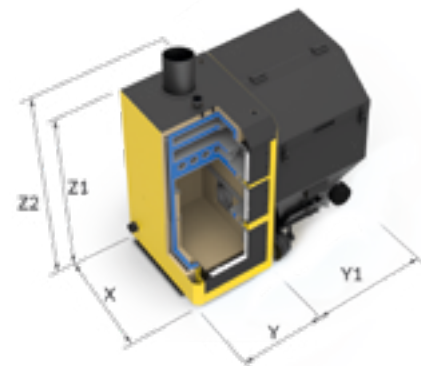
| Wyszczególnienie | j.m | MAX 12kW | MAX 18kW | MAX 24kW |
|--|-----------------|----------|----------|----------|
| Zakres mocy kotła | kW | 3,6-12 | 5,4-18 | 7,2,-24 |
| Powierzchnia grzewcza kotła | m ² | 1,0 | 1,5 | 2,0 |
| Masa kotła bez wody | kg | 358 | 404 | 440 |
| Pojemność wodna | dm ³ | 49 | 55 | 61 |
| Powierzchnia ogrzewanych pomieszczeń (przy zapotrzebowaniu 100W/m ²) | m ² | do 120 | do 180 | do 240 |
| Klasa efektywności kotła | B | B | B | B |
| Pojemność zasobnika | dm ³ | 220 | 220 | 220 |

| Wymiary kotła | j.m. | MAX 12 | MAX 18 | MAX 24 |
|------------------------------------|---------|--------|--------|--------|
| Długość | X | 625 | 725 | 725 |
| Długość kotła z czopuchem z tyłu | X1 | 825 | 925 | 925 |
| Szerokość kotła | Y | 500 | 540 | 580 |
| Szerokość zasobnika | Y1 | 680 | 680 | 680 |
| Wysokość kotła | Z1 | 1410 | 1460 | 1460 |
| Wysokość całkowita | Z | 1450 | 1500 | 1500 |
| Wysokość kotła z czopuchem do góry | Z2 | 1610 | 1660 | 1660 |
| Wysokość do osi czopucha | Zc | 1140 | 1190 | 1190 |
| Wysokość do powrotu | Zp | 155 | 155 | 155 |
| Króćce | cal | R2 | R2 | R2 |
| Wymiary czopucha | fi [mm] | 180 | 180 | 180 |

| Sterowniki | cena brutto |
|------------|---------------|
| ST-480 | w cenie kotła |

| Palniki | cena brutto |
|-----------------------------|---------------|
| Palnik żeliwny - Ekoenergia | w cenie kotła |

| Opcje dodatkowe | cena brutto |
|--|-------------|
| Czujnik temperatury dodatkowy | 80 zł |
| Regulator pokojowy bezprzewodowy ST-290 v2 | 550 zł |
| Regulator pokojowy bezprzewodowy T-4.2 | 450 zł |
| Moduł internetowy przewodowy ST-505 | 850 zł |
| Moduł internetowy WIFI RS | 910 zł |
| Moduł do sterowania zaworem ST-61 | 540 zł |
| Moduł rozszerzeń i-1m | 530 zł |



Paliwo: EKOGROSZEK

