



- Wymiennik oparty na płomieniówkach rurowych i półkowych
- Montaż palnika i zasobnika po prawej lub lewej stronie kotła
- Możliwość montażu palnika we frontowych dolnych drzwiczkach
- Możliwość umieszczenia zasobnika pelletu do 2 m od kotła
- Automatyczny proces spalania
- Automatyczne rozpalenie

- Komora spalania wyłożona ceramiką
- Powiększona komora spalania
- **Wylot spalin do tyłu lub do góry**
- Drzwiczki regulowane i otwierane w prawą lub lewą stronę



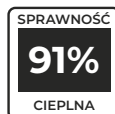
Palnik samoczyszczący
(ruchoma podłoga)



Palnik
obrotowy



5 lat gwarancji na szczelność wymiennika ciepła, 2 lata na pozostałe elementy i sprawne działanie kotła



wysoka sprawność cieplna sięgająca 91% dzięki zwiększonemu odzyskowi ciepła ze spalin



Wymiennik ciepła wykonany z atestowanej wysokogatunkowej stali kotłowej P265GH



Praca kotła z automatycznym sterowaniem



Izolacja cieplna



Układ samoczynnego zapłonu paliwa



Wybór kierunku otwierania drzwiczek

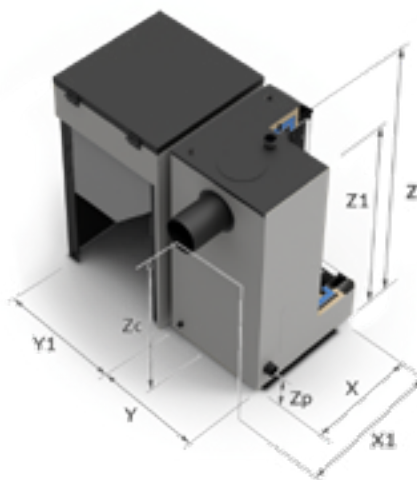
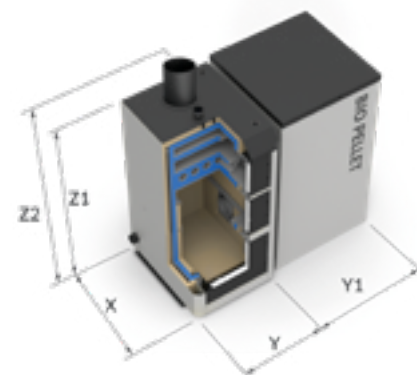
Wyszczególnienie	j.m	MAX 12 kW	MAX 16 kW	MAX 20 kW	MAX 25 kW	MAX 35 kW
Zakres mocy kotła	kW	3,6-12	4,8-16	6-20	7,5-25	10,5-35
Powierzchnia grzewcza kotła	m ²	1,2	1,8	1,8	2,5	3,5
Masa kotła bez wody	kg	393	415	415	440	455
Pojemność wodna	dm ³	65	75	75	80	85
Powierzchnia ogrzewanych pomieszczeń (przy zapotrzebowaniu 100W/m ²)	m ²	do 120	do 160	do 200	do 250	do 350
Klasa efektywności kotła	-	A+	A+	A+	A+	A+
Pojemność zasobnika	dm ³	220	220	220	220	220

Wymiary kotła	j.m.	MAX 12 kW	MAX 16 kW	MAX 20 kW	MAX 25 kW	MAX 35 kW	
Długość	X	mm	600	700	700	710	710
Długość kotła z czopuchem z tyłu	X1	mm	825	925	925	925	925
Szerokość kotła	Y	mm	500	540	540	590	640
Szerokość zasobnika	Y1	mm	680	680	680	680	680
Wysokość kotła	Z1	mm	1410	1460	1460	1460	1460
Wysokość całkowita	Z	mm	1450	1500	1500	1515	1515
Wysokość kotła z czopuchem do góry	Z2	mm	1530	1580	1580	1660	1660
Wysokość do osi czopucha	Zc	mm	1140	1190	1190	1190	1190
Wysokość do powrotu	Zp	mm	155	155	155	155	155
Króćce	cal	R1 1/4	R2	R2	R2	R2	
Wymiary czopucha	fi [mm]	180	180	180	180	180	

Sterowniki	cena brutto
EcoMax 920	w cenie kotła

Palniki	cena brutto
Palnik samoczyszczący	w cenie kotła
Palnik obrotowy	dopłata

Opcje dodatkowe za dopłatą
Czujnik temperatury dodatkowy
Regulator pokojowy bezprzewodowy
Moduł internetowy
Moduł B (2x zawór mieszający + bufor)



Paliwo: PELLET

